



CONNECT AND PROTECT

Systeme



ÜBERSICHT

HAUPTKATALOG

- Schränke 1
- Wandgehäuse . . . 2
- Schrank-,
Wandgehäuse-
Zubehör 3
- Klimatechnik . . . 4
- Elektronik-
gehäuse 5
- Baugruppenträger/
19"-Einschübe . . 6
- Frontplatten,
Steckbaugruppen,
Kassetten 7
- Systeme 8
- Netzgeräte 9
- Backplanes 10
- Steckverbinder,
Frontelemente-
system 11
- Anhang 12

Advanced TCA™



Advanced MC™



**Open Modular
Computing Specifications**



μTCA™



36106007 (12711001 12708009 12710001 12808017 12911003 12911006 12912005)

CompactPCI

**CompactPCI Serial,
CompactPCI PlusIO,
PSB**



Open Modular
Computing Specifications

VME, VME64x, VXS, VPX



Übersicht 8.0

AdvancedTCA
Systeme 8.2

AdvancedMC
Carrier 8.26

MicroTCA 8.36

AdvancedMC
Module 8.56

CompactPCI 8.68

VME-, VME64x-,
VXS-, VPX-bus .. 8.88

Systeme Zubehör
Backplanes /
Bridges 10.0

Führungs-
schienen 6.38

Steckbau-
gruppen mit
Aushebegriff ... 7.18

Luftleitblech ... 6.61

Mezzanine
Frontplatten 7.12

Fan Control
Module (FCM) .. 8.106

Chassis
Monitoring
Module (CMM) .. 8.107

19"-Netzgeräte 9.0

Netzanschluss-
leitungen 3.38

Laufwerks-
kassetten 8.108

Systeme – AdvancedTCA

ÜBERSICHT

HAUPTKATALOG

- Schränke 1
- Wandgehäuse ... 2
- Schrank-,
Wandgehäuse-
Zubehör 3
- Klimatechnik ... 4
- Elektronik-
gehäuse 5
- Baugruppenträger/
19"-Einschübe .. 6
- Frontplatten,
Steckbaugruppen,
Kassetten 7
- Systeme 8
- Netzgeräte 9
- Backplanes 10
- Steckverbinder,
Frontelemente-
system 11
- Anhang 12



12707010

AdvancedTCA-System

Exzellente Mechanik, optimale Kühlung,
zuverlässige Stromversorgung,
effiziente Datenverte

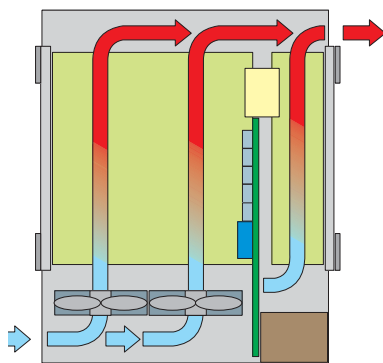
großer Vielfalt:

-
- Einbaumöglichkeit von 2 bis 16 Slot
- Kühlkonzepte (Push, Pull, Push-Pull)
-
-
- Pigeon Point-Technologie

Telekommunikationsausrüstungen mit
erarbeitungs-
raten so einfach wie möglich. Denn auf

ständig auch

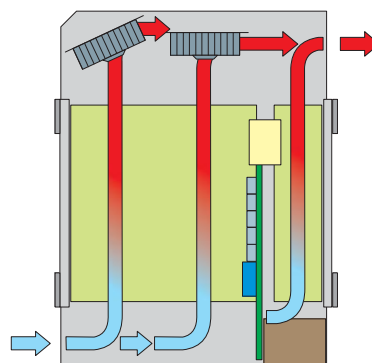
UL-Zertifizierungen erhältlich.



12706053

Push-Kühlung

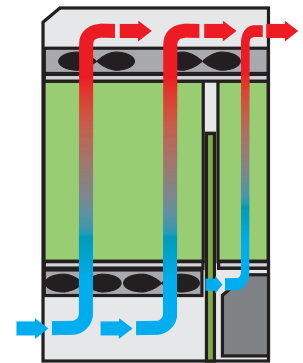
Die Lüfter befinden sich beim
Lufteinlass und drücken die Luft durch



12706055

Pull-Kühlung

Die Lüfter befind



12712050

Push-Pull

Die Lüfter befinden
korbs für Höchsten

Systeme – AdvancedTCA

ÜBERSICHT

Systeme und Komponenten weltweit verfügbar

- Sehr großes Produktspektrum in Bezug auf Abmessungen, Slotanzahl, Kühlkonzepte, Busplatten-Topologien und
- NEBS vorbereitet, UL recognized
- Zum Einbau in ETSI-, 19"- oder 23"-Schränke
- Kühlung bis zu 400 W pro Board



-
-
- Konfiguration; gebustes
- Push-, Pull- oder Push-Pull-Kühlung
-



12705006 12705005



-
-
- Backplane

12707017 12708006

ServicePLUS

Benutzeranleitungen, Testberichten)
z. B. Kundenspezifische Lösungen

Übersicht

Systeme

Zubehör

Systeme – AdvancedTCA



Frontansicht

12710001

- 2 Ausführungen:
 -
 -
- 300 W Kühlleistung pro Slot bei einer Umgebungstemperatur von 55 °C
- DC DC
- Zwei Hot-swap-Lüftereinschübe, Luftführung (Push-/Pull-Kühlung);
- SAP (Shelf Alarm Panel) möglich
-
-
-



Zubehör optionaler Shelf Manager

12708006



Pos.	Menge	Beschreibung
------	-------	--------------

mit 6 horizontalen Slots für 8 HE, 6 TE, 280 mm tiefe

2	1	DC DC rückseitig
4	2	Lüftereinschub, frontseitig austauschbar

BESTELLINFORMATIONEN

AdvancedTCA-Sys-tem	Backplane-Typ	Bestell-Nr.
	gebustes IPMB	11596-160
	radiales IPMB	11596-161
Zubehör		
Shelf Manager (gebust)	1 Stück - Seite 8.18	21596-300
Shelf Manager (radial)	1 Stück - Seite 8.18	21596-301
	- D-SUB-Stecker, 9-polig, Länge 2 m, 1 Stück; Seite 8.18	23204-187
		21596-077
		21990-058
Sicherung 30 A/80 V für Power Entry-Modul, VPE	10 Stück	21191-207
Lüftereinschübe - Seite 8.20		21990-057
		21990-059

HINWEIS

-

Systeme – AdvancedTCA



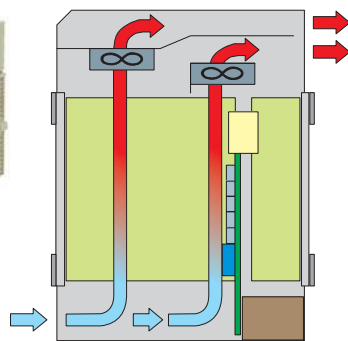
Frontansicht

12707005



Zubehör optionaler Shelf Manager

12708006



Top Fan Shelf, Pull-Kühlung

12709051



- Star Topologie; 2 Ausführungen:
- 300 W Kühlleistung pro Slot bei einer Umgebungstemperatur von 55 °C
- ^{DC} Module (PEM) ^{DC} redundante Power Entry-
- Redundante Hot-swap-Lüftereinschübe, Luftführung von vorne unten
-
- Vorbereitet für zwei Sc für gebusten IPMB
-
-



Pos.	Menge	Beschreibung
2	1	70 mm tief; Kabelkanal an der Front- und Rückseite
4	1	rückseitig gesteckt, mit je 4 Paar Leitungen pro Eingang ^{DC} (8 Sicherungen, 30 A)
6	1	Lüftereinheit oben, 3 redundante Lüftereinschübe mit je 400 m ³ /h (230 cfm), mit je 2 Lüftern zur Kühlung der Front- und Rear I/O-Boards, rückseitig austauschbar
8	2	Montagewinkel, zum Einbau in 19"-Schränke

BESTELLINFORMATIONEN

AdvancedTCA-Sys-tem	Backplane-Typ	Bestell-Nr.
		11990-600
		11990-601
	DC	11990-603
Zubehör		
Shelf Manager (gebust)	1 Stück - Seite 8.18	21596-300
Shelf Manager (radial)	1 Stück - Seite 8.18	21596-301
Kabel RJ 45 Kat 5 Stecker - D-SUB-Stecker, 9-polig, Länge 2 m, 1 Stück; Seite 8.18		23204-187
		21596-023
		21596-020
Sicherung 30 A/80 V für Power Entry-Modul, VPE 10 Stück		21191-207
		21596-140
		21596-026
Lüftereinschübe - Seite 8.21		21990-184
		21596-138

HINWEIS

-

Systeme – AdvancedTCA

ADVANCEDTCA 450/40 SERIE, 2 SLOT, DC, KÜHLUNG VORNE NACH HINTEN



Frontansicht

12715001



Rückansicht

12715002

Stromanschluss

12715003

-
-
- Fabric-Interface
- 450 W Kühlleistung pro Slot bei einer Umgebungstemperatur von 55° C
- Stromanschlüsse mit Sicherung und Schalter ^{DC} ^{DC}
- Zwei Hot-swap-Lüftereinschübe auf der Gehäuserückseite, Luftführung
- Vorbereitet für ein Shelf Alarm Panel und zwei Schroff Shelf Manager mit Pigeon Point ShMM 700 für ge
- FRU File zur Unterstützung der Shelf Manager mit Pigeon Point ShMM 700
-

Pos.	Menge	Beschreibung
1	1	Geschirmter 19"-Baugruppenträger, St, 3 HE, 84 TE, 464 mm tief, horizontalen Slots vorne für 8 HE, 6 TE, 280 mm tiefe
2	1	VDC/-60 VDC, rückseitig, mit je
4	2	Redundante Lüftereinheit hinten, mit je 2x2 Lüftern
6	2	Montagewinkel, zum Einbau in 19"-Schränke

BESTELLINFORMATIONEN

Kühlleistung	Luftführung	Übertragungsrate	Spannung	Slotanzahl	Höhe HE	Beschreibung	Bestell-Nr.
			DC	2	3		11990-800
			DC	2	3		11990-801
			DC	2	3		11990-802
			DC	2	3		11990-803

Zubehör

Shelf Manager, ACB-V, gebust 1 Stück	21596-300
Shelf Manager, ACB-V, radial 1 Stück	21596-301
Shelf Manager, ACB-VI, gebust 1 Stück	21990-404
Shelf Manager, ACB-VI, radial 1 Stück	21990-405
Shelf Alarm Panel 1 Stück	21596-077

Lüftereinschübe - Seite 8.21	21990-526
	21990-527

HINWEIS

-

Systeme – AdvancedTCA

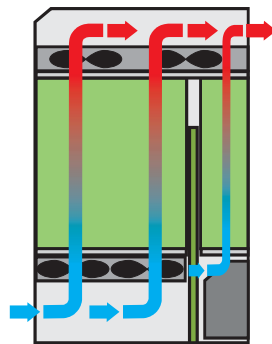


Frontansicht



Zubehör optionaler Shelf Manager

12708006



Push-Pull-Kühlung

12711001

12712050

- 2 Ausführungen: gebuste
- 450 W Kühlleistung pro Slot bei einer Umgebungstemperatur von 55 °C
- DC DC
Module (PEM)
- 2 redundante Hot-swap-Lüftereinschübe in Push-Pull Anordnung, Luftführung vo vorn
- Vorbereitet für 2 x Schroff Shelf Manager mit Pigeon Point ShMM 700 für
-
-

Pos.	Menge	Beschreibung
		vorne für 8 HE, 6 TE, 280 mm tiefe AdvancedTCA-Boards;
		Kabelkanal an der Front- und Rückseite
2	1	DC rückseitig
4	1	Lüftereinschub oben mit 6 Lüftern, je 565 m ³
5	1	Lüftereinschub unten mit 6 Lüftern, je 565 m ³
6	1	en Lüfterschublade integriert
8	2	Montagewinkel, zum Einbau in 19"-Schränke

BESTELLINFORMATIONEN

AdvancedTCA-Sys-tem	Backplane-Typ	Bestell-Nr.
		11990-100
		11990-101

Zubehör

Shelf Manager (gebust)	1 Stück - Seite 8.18	21596-300
Shelf Manager (radial)	1 Stück - Seite 8.18	21596-301
Kabel RJ 45 Kat 5 Stecker - D-SUB-Stecker, 9-polig, Länge 2 m, 1 Stück; Seite 8.18		23204-187

21990-226

21990-224

Sicherung 30 A/80 V für Power Entry-Modul, VPE 10 Stück 21990-225

Lüftereinschübe - Seite 8.22 21990-227

21990-228

21990-229

HINWEIS

-



Systeme – AdvancedTCA



- Die Schroff ECO Modular Systeme sind optimiert für kostensensitive Anwendungen
Bereich der Lü
- Durch ein ausgeklügeltes, modulares Konzept sind viele Varianten verschiedenen Leistungsklassen des ECO Modular Systems möglich
- 2 Steckplätze für Schroff Shelfmanager ACB-VI
- Unterstützung von On-Blade Shelfmanagement
- Eine Lüfterkassette unter dem Kartenkorb mit integriertem, wechselbarem Luftfilter
f Shelfmanager und LED's für die
- Lüfterregelung entweder über Schroff Shelfmanager, über on-Blade Shelfmanager oder im Autonomous-Mode über einen
- Optional zusätzlicher Temperatursensor im Luftauslassbereich
- Non-Hot swap PEM rückseitig, redu
- kt auf der Backplane Rückseite

12715004



Zubehör optionaler Shelf Manager

Item	Qty	Description
		Geschirmter 19"-Baugruppenträger, St, 14 HE, 84 TE, 383 mm
1	1	Slots vorne für 8 HE, 6 TE, 280 mm tiefe Karten und 14 Slots
2	1	
3a	1	DC DC, rückseitig, mit 1 Paar Powerterminals
3b	1	DC DC, rückseitig, mit 4 Paar Powerterminals
4	1	Lüftereinheit mit 8 Lüftern, au Alarm Anzeige und Schnittstellen für die Shelfmanager
5	2	Montagewinkel, zum Einbau in 19"-Schränke

12708006


PICMG
Open Modular Computing Specifications

BESTELLINFORMATIONEN

Kühlleistung	Power	Luftführung	Übertragungsrate	Spannung	Slotanzahl	Höhe HE	Backplane-Typ	Bestell-Nr.
	nicht redundant			DC	14	14	gebustes IPMB	11990-900
	redundant			DC	14	14	gebustes IPMB	11990-903
Zubehör								
Shelf Manager, ACB-VI, gebust 1 Stück								21990-404

HINWEIS

-

Systeme – AdvancedTCA



- 450 W Kühlleistung pro Slot bei einer Umgebungstemperatur von 55 °C
- DC DC Module (PEM)
- 2 redundante Hot-swap-Lüftereinschübe in Push-Pull Anordnung
- Vorbereitet für 2 x Schroff Shelf für gebusten IPMI
- Shelf Manager-Steckplätze auf der Kartenkorb
- Lüftereinschub
- Rear I/O bei allen Steckplätzen
-
-

12718001

Pos.	Menge	Beschreibung
		vorne für 8 HE, 6 TE, 280 mm tiefe AdvancedTCA-Boards;
		Kabelkanal an der Front- und Rückseite
2	1	DC rückseitig
4	1	Lüftereinschub oben mit 6 Lüftern, je 565 m ³
5	1	Lüftereinschub unten mit 6 Lüftern, je 565 m ³
6	1	en Lüfterschublade integriert
8	2	Montagewinkel, zum Einbau in 19"-Schränke



12708006

Zubehör optionaler Shelf Manager



Luftführung	Tiefe mm	Backplane-Typ	Übertragungsrate	Kühlleistung	Spannung	Höhe HE	Breite TE	Bestell-Nr.
	383	14			DC	14	84	11990-190
					DC	14	84	11990-192
Zubehör								
Shelf Manager, ACB-VI, gebust 1 Stück								21990-404
atte, 8 HE, 6 TE, St, rostfrei, für Rear I/O-Bere					htung, 1 Stück	21591-099		
atte, 8 HE, 6 TE, St, rostfrei, inkl. Schottblech (280 mm tief) mit Mesh-Dichtung, 1 Stück								21591-079
HE, 6 TE, AI-Profil, inkl. Schottblech (280 mm tief) mit Mesh-Dichtung, 1 Stück								21596-008
atte, 8 HE, 6 TE, AI-Profil für Rear I/O-Bereich					g, 1 Stück	21591-107		
eite 15,22 mm, Höhe 99,33 mm, inkl. EMV-Dichtung, 1 Stück								21596-012
Kabel für serielle Konsole des Shelf Managers über das SAP RJ 45 Kat 5 Stecker - D-SUB-Stecker, 9-polig, Länge 2 m, 1 Stück								23204-187

ZUBEHÖR ÜBERSICHT

- **verstärkt** mit Druckgussendstück und IEA-Griff **mit** kraftunterstützung
 - Bausatz
 -
- **ohne** Federkraftunterstützung siehe ab Seite 8.13
 - Bausatz
 - Federkraftunterstützung
-
-
-
-
-

Systeme – AdvancedTCA

FRONTPLATTE VERSTÄRKT MIT DRUCKGUSSENDSTÜCK UND IEA-GRIFF MIT FEDERKRAFTUNTERSTÜTZUNG



12708004

- Schroff-Hot-swap-Griff (im geöffneten Zustand unterstützt die Federkraft die komplette Öffnung des
-
- stück verstärkt (erhöht die Stabilität der Frontplatte)
- Ausführungen für 2 Microschal
-

(Bausatz)

Pos.	Menge	Beschreibung
1	1	Frontplatte
3	2	Druckguss-Endstück, Zentrierstift, Rändelschrauben M3
2	1	Unterer IEA-Griff inkl. Lager, federkraftunterstützt,
4	1	r, federkraftunterstützt,
5	1	EMV-Dichtung, Länge 299 mm
6	1	



federkraftunterstützt

12707017

BESTELLINFORMATIONEN

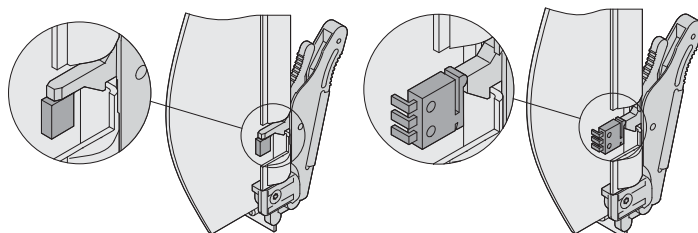
Höhe	Breite	Frontplatte verstärkt mit Druckgussendstück und IEAQ-Griff mit Federkraftunterstützung	Bestell-Nr.
8	6	(Plunger Style)	20818-160
8	6	(Lever Style)	20818-161
8	6	(Plunger Style)	20818-169
8	6	(Lever Style)	20818-170

Zubehör

Designelement für AdvancedTCA IEA-Griffe Kunststoff, transparent, zum Einclippen über kundenspezifische Logos, UL 94 V-0, VPE 10 Stück	20818-140
---	-----------

HINWEIS

-
-
- Über den Frontplatten-Service bietet Schroff einen umfangreichen Modifikationsservice an, einschließlich kundenspezifischer Ausbrüche, Folien und Siebdruck.
-


 Griff mit Stößelkontakt
(Plunger Style)

12707051

12707052

Systeme – AdvancedTCA

KONFIGURATION: FRONTPLATTE VERSTÄRKT MIT DRUCKGUSSENDSTÜCK UND IEA GRIFF MIT FEDERKRAFTUNTERSTÜTZUNG

BESTELLINFORMATIONEN

	stützung und Druckgussendstück		Frontplatte		EMV-Textildichtung	Designelement für Griff
				Al-Profil		
 12708004	 12708051	 12708052	 12708050	 12708050	 12712051	 12706024
	2 x Griff mit Federkraftunterstützung; 2 x Druckgussendstück, PIN, Schraube M3; beim IEA-Griff wird im geöffneten Zustand mit Federkraft der Griff in der geöffneten Stellung gehalten				Höhe 2,3 mm, leitender Überzug CuNi, UL 94 V0, selbstklebend	0
		Boards				
			1 Stück	1 Stück	VPE 10 Stück	VPE 10 Stück
	20818-163	–	31596-791	31596-899	21596-376	20818-140
Lever Style	–	20818-164	31596-792	31596-900	21596-376	20818-140

HINWEIS

• I E A

Systeme – AdvancedTCA

HNE FEDERKRAFTUNTERSTÜTZUNG)



- Schroff-Hot-swap-Griff (im geöffneten/öffneten Stellung gehalten werden)
-
- Ausführungen für 2 Microschaltervarianten (Lever-Kontakt)
-

(Bausatz)

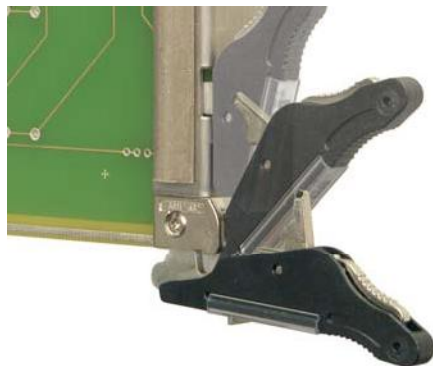
Pos.	Menge	Beschreibung
		Zentrierstift und Rändelschrauben M3
2	1	
4	1	

BESTELLINFORMATIONEN

Höhe	Breite		Bestell-Nr.
HE	TE	(ohne Federkraftunterstützung)	
8	6	Griff (Plunger Style)	21596-324
8	6	(Lever Style)	21596-325

Zubehör

12709002	Designelement für AdvancedTCA IEA-Griffe Kunststoff, transparent, zum Einclipsen über kundenspezifische Logos, UL 94 V-0, VPE 10 Stück	20818-140
----------	---	-----------

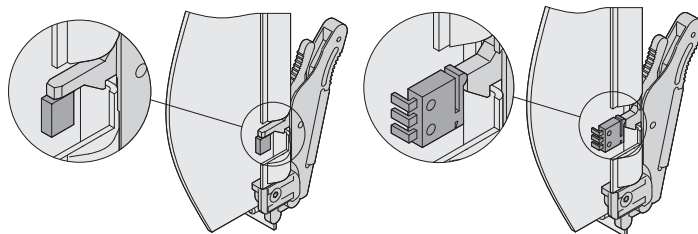


HINWEIS

- AI-Frontplatte über individuelle Konfiguration erhältlich
-
-
- Über den Frontplatten-Service bietet Schroff einen umfangreichen Modifikationsservice an, einschließlich kundenspezifischer Ausbrüche, Folien und Siebdruck.
-

AdvancedTCA-IEA-Griff

12707017



Griff mit Stoßelkontakt (Plunger Style)

12707051

12707052

IFF (MIT/OHNE FEDERKRAFTUNTERSTÜTZUNG)
BESTELLINFORMATIONEN

	(mit Federkraftunterstützung)	(ohne Federkraftunterstützung)	Frontplatte		EMV-Textildichtung	Designelement für Griff
				Al-Profil		
 <small>12909002</small>	 <small>12707017</small> Mikroschalter-Betätigung; beim IEA-Griff wird im geöffneten geöffneten Stellung	 <small>12707017</small> Mikroschalter-Betätigung; beim IEA-geöffneten Zustand der Griff in der geöffneten den	 <small>12705059</small>	 <small>12708050</small> 6 TE	 <small>12712051</small> Höhe 2,3 mm, leitender Überzug CuNi, UL 94 V0, selbstklebend	 <small>12706024</small> 0
	VPE 10 Stück	VPE 10 Stück	1 Stück	1 Stück	VPE 10 Stück	VPE 10 Stück
	20818-145	20818-121	31591-422	31596-575	21596-376	20818-140
	20818-146	20818-122	31591-422	31596-575	21596-376	20818-140
	20818-147	20818-123	31596-423	31596-576	21596-376	20818-140
	20818-148	20818-124	31596-423	31596-576	21596-376	20818-140

HINWEIS

• I E A

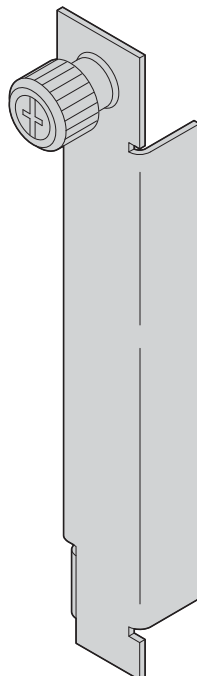
Systeme – AdvancedTCA



12706022

- f der Lötseite der Platine
- Kundenspezifische Ausführungen auf Anfrage
- Über den Frontplatten-Service bietet Schroff einen umfangreichen Modifikationsservice an, einschließlich kundenspezifischer Ausbrüche, Folien und Siebdruck.

FRONTPLATTE ZUR ABDECKUNG OFFENER SHELF MANAGER STECKPLÄTZE



12706052

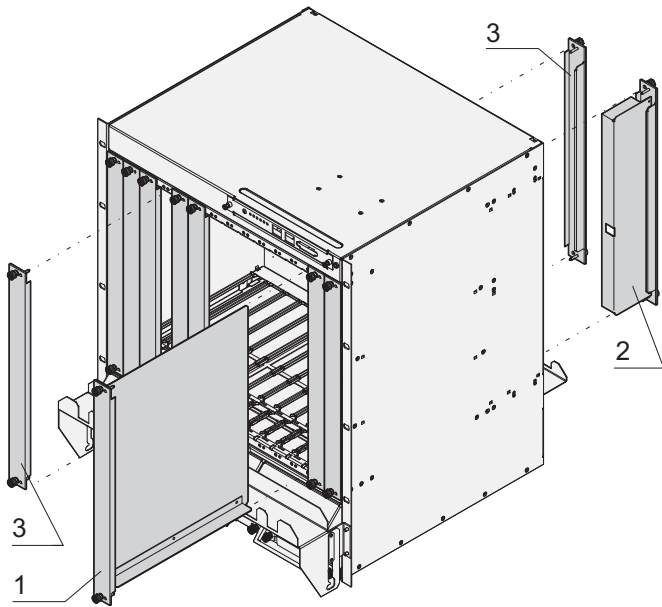
LIEFERUMFANG

Pos.	Menge	Beschreibung
1	1	Frontplatte, St, rostfrei, Höhe EMV-Dichtung
2	1	Rändelschraube

BESTELLINFORMATIONEN

Beschreibung	Menge/VPE Stück	Bestell-Nr.
Manager Steckplätze	1	21596-012

Systeme – AdvancedTCA



- 6 TE-Frontplatten in 3 Ausführungen
-
-
-

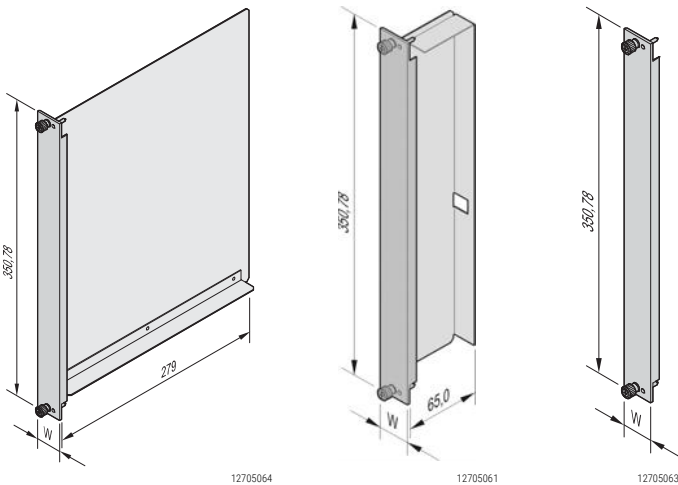
(Bausatz)

Pos.	Menge	Beschreibung
1	1	Frontplatte
2	1	

BESTELLINFORMATIONEN

AdvancedTCA-Luftleitblech

Pos.	Höhe HE	Breite TE	Tiefe mm	W mm	Beschreibung	Bestell-Nr.
1	8	6	280	30.14		21596-008
1	8	6	280	28.95	Dichtung Frontplatte, Al-Profil für	21591-079
2	8	6	70	30.14		21591-107
2	8	6	70	28.95	rostfrei, für Rear I/O-Be-	21591-099

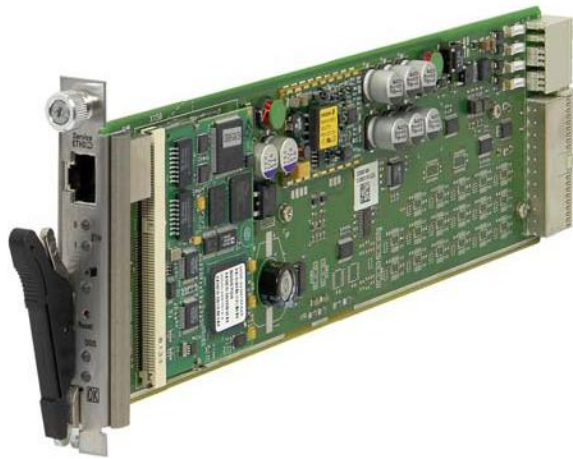


Pos.	Höhe HE	Breite TE	Tiefe mm	W mm	Beschreibung	Bestell-Nr.
3	8	6	-	30.14	Mesh-Dichtung	21591-104
3	8	6	-	28.95		21591-097

HINWEIS

-
-

Systeme – AdvancedTCA



12708006

- Shelf Manager für Schroff AdvancedTCA Systeme
-
- Versionen für gebusten oder radialen IPMB
-
- Serielle Konsole des Shelf Managers über SAP erreichbar
-
-

BESTELLINFORMATIONEN

Version	ShMM	IPMB	Bestell-Nr.
ACB-V	500	gebust	21596-300
ACB-V	500	radial	21596-301
ACB-VI	700	gebust	21990-404
ACB-VI	700	radial	21990-405
Zubehör			
Kabel für serielle Konsole des Shelf Managers über das SAP RJ 45 Kat 5 Stecker - D-SUB-Stecker, 9-polig, Länge 2 m, 1 Stück			23204-187

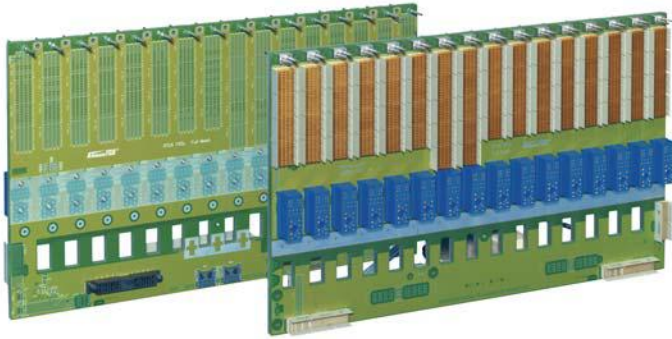


12706021

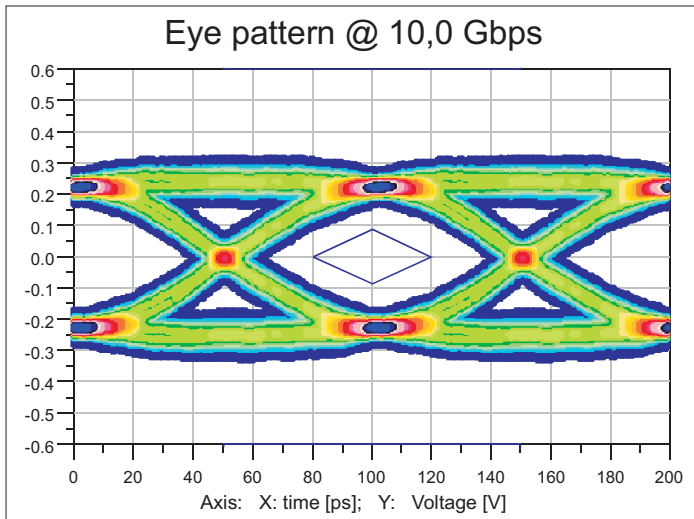
Kabel für serielle Konsole des Shelf Managers über das SAP

Systeme – AdvancedTCA

BACKPLANE



12606003



12707058

high-speed-Datenübertragung

Systemen, die mit dem günstigen FR 4 Material aufgebaut werden. Zusätzlich konnte die Lagenzahl gegenüber Hälfte reduziert werden.

- Die Schroff AdvancedTCA-Systeme sind erhältlich und sind ausgestattet mit:
 -
 -
 - Interface (IPMB)
 - s zu vier unabhängige Segmente
 - aufgeteilt
 - Protokollunabhängi
 - Verbindungsstruktur
 - Datenübertragungsraten
 - I²C-Bus zur internen Überwachung
 -

Systeme – AdvancedTCA

die vor Ort ausgetauscht werden könne

für AdvancedTCA-Systeme an:

-
- Lüftereinschübe siehe ab Seite 8.20
-
-
-
-

POWER ENTRY-MODUL FÜR 5 HE, 6 SLOT-ADVANCEDTCA-SYSTEM



- DC DC
- Wird rückseitig in
- Für je 2 Paar Leitungen (RTN und -48 V_{DC} DC
-
-
-

BESTELLINFORMATIONEN

Beschreibung	Menge/VPE	Bestell-Nr.
Power Entry-Modul für 5 HE,6 Slot-System (11596-		21990-058

HINWEIS

-

12710002

POWER ENTRY-MODUL FÜR 12 HE, 14 SLOT-ADVANCEDTCA-SYSTEM



- DC DC
- Wird rückseitig in
- Für je 4 Paar Leitungen (RTN und -48 V_{DC} DC
- 8 Sicherungen à 30 A/80 V

BESTELLINFORMATIONEN

Beschreibung	Menge/VPE	Bestell-Nr.
Power Entry-Modul für 12 HE, 14 Slot-		21596-003
Sicherung 30 A/80 V für Power Entry-Modul, VPE 10 Stück		21191-207

HINWEIS

-

12706006

Systeme – AdvancedTCA

POWER ENTRY-MODUL FÜR 13 HE, 14/16 SLOT-ADVANCEDTCA-SYSTEM



12706006

- DC DC
- Wird rückseitig ins Chassis gesteckt
- Für je 4 Paar Leitungen (RTN und -48 V_{DC} DC
- 8 Sicherungen à 30 A/80 V

BESTELLINFORMATIONEN

Beschreibung	Menge/VPE	Bestell-Nr.
Power Entry-Modul für 13 HE,		21596-020
Sicherung 30 A/80 V für Power Entry-Modul, VPE 10 Stück		21191-207

HINWEIS

-

POWER ENTRY-MODUL FÜR 14 HE, 14 SLOT-ADVANCEDTCA-SYSTEM



12712003

- DC DC
- Wird rückseitig ins Chassis gesteckt
- Für je 2 Paar Leitungen (RTN und -48 V_{DC} DC
- 8 Sicherungen à 50 A / 80 V

BESTELLINFORMATIONEN

Beschreibung	Menge/VPE	Bestell-Nr.
Power Entry Module für 14 HE, 14 Slot-AdvancedTCA-System (11990-10x)	1	21990-224
Zubehör		
Sicherung 50 A/80 V für Power Entry-Modul, VPE 10 Stück		21990-225

-

LÜFTEREINSCHUB FÜR 5 HE, 6 SLOT-ADVANCEDTCA-SYSTEM



12710003

- Lüftereinschub mit 6 Axiallüftern zur Kühlung der Front- und Rear-Boards
- Kühlleistung bis 350 W pro Board
-

BESTELLINFORMATIONEN

Beschreibung	Menge/VPE	Bestell-Nr.
Lüftereinschub für 5 HE, 6 Slot-System (11596-160, 11596-161)	1	21990-057

HINWEIS

-

Systeme – AdvancedTCA

LÜFTEREINSCHUB FÜR 12 HE, 14 SLOT-ADVANCEDTCA-SYSTEM



12706007

- Lüftereinschub mit 2 Lüftern (je 330 m³/h = 195 cfm) zur Kühlung der

BESTELLINFORMATIONEN

Beschreibung	Menge/VPE	Bestell-Nr.
Lüftereinschub für 12 HE, 14 Slot-Systeme (11596-3xx)	1	21596-236

HINWEIS

-

LÜFTEREINSCHUB FÜR 13 HE, 14 SLOT-ADVANCEDTCA-SYSTEM



12706009

- Lüftereinschub mit 3 Radiallüftern (300 m³/h = 175 cfm) zur Kühlung der

BESTELLINFORMATIONEN

Beschreibung	Menge/VPE	Bestell-Nr.
Lüftereinschub für 13 HE, 14 Slot-Systeme (11990-60x)	1	21990-184

-

LÜFTEREINSCHUB FÜR 3 HE, 2 SLOT-ADVANCEDTCA-SYSTEM



12715005

- Lüftereinschub mit 2 * 2 Axiallüftern (108 m³ zur Kühlung der Front- und Rear-Boards im System

BESTELLINFORMATIONEN

Beschreibung	Menge/VPE	Bestell-Nr.
Lüftereinschub für 2 Slot-Systeme	1	21990-526

-

Systeme – AdvancedTCA

LÜFTEREINSCHUB (OBEN) FÜR 14 HE, 14 SLOT-ADVANCEDTCA-SYSTEM



12712001

- Lüftereinschub mit 6 Axiallüftern (570 m³ zur Kühlung der Front- und Rear-Boards im System
-
-

BESTELLINFORMATIONEN

Beschreibung	Menge/VPE	Bestell-Nr.
Lüftereinschub (oben) für 14 HE, 14 Slot-Systeme (11990-10x)	1	21990-227

-

LÜFTEREINSCHUB UNTEN FÜR 14 HE, 14 SLOT (11990-10X)



12712002

- Lüftereinschub mit 6 Axiallüftern (570 m³ zur Kühlung der Front- und Rear-Boards im System
-
-

BESTELLINFORMATIONEN

Beschreibung	Menge/VPE	Bestell-Nr.
Lüftereinschub (unten) für (11990-10x)	1	21990-228

-

LUFTFILTER FÜR ADVANCEDTCA-SYSTEME



12706005

-
-

BESTELLINFORMATIONEN

Luftfilter	Menge/VPE	Bestell-Nr.
für 3 HE, 2 Slot-Systeme	1	21990-527
für 5 HE, 6 Slot-Systeme (11596-16x)	1	21990-059
für 13 HE, 16 Slot-Systeme (11592-50x)	1	21594-144
für 14 HE, 14 Slot System (11990-10x)	1	21990-229

HINWEIS

-

Systeme – AdvancedTCA

SHELF ALARM PANEL FÜR 12 HE



12706008

- gemäß AdvancedTCA-Spezifikation

-
-

- D-Sub-Stecker fü

BESTELLINFORMATIONEN

Beschreibung	Menge/VPE	Bestell-Nr.
Shelf Alarm Panel für 12 HE,	1	21596-022

-

SHELF ALARM PANEL FÜR 13 HE



12707004

- Zur Ausgabe aller Telco-Alarmmeldungen gemäß AdvancedTCA-Spezifikation
- D-Sub-Buchse für Telco-Alarm

BESTELLINFORMATIONEN

Beschreibung	Menge/VPE	Bestell-Nr.
Shelf Alarm Panel für 13 HE,	1	21596-140

HINWEIS

-

SHELF ALARM PANEL FÜR 13 HE,



12706010

- Alarmmeldungen gemäß AdvancedTCA Spezifikation
- D-Sub-Buchse für Telco-Alarm

BESTELLINFORMATIONEN

Beschreibung	Menge/VPE	Bestell-Nr.
Shelf Alarm Panel für 13 HE,	1	21596-025

HINWEIS

-

Systeme – AdvancedTCA

SHELF ALARM DISPLAY FÜR 13 HE, 14



12706015

- r Fan Tray-Alarmmeldungen gemäß AdvancedTCA-Spezifikation
-
-

BESTELLINFORMATIONEN

Beschreibung	Menge/VPE	Bestell-Nr.
Shelf Alarm Display für 13 HE, 14- und 16 Slot-	1	21596-026

HINWEIS

-

CHASSIS DATA MODUL FÜR 12, 13 UND 14 HE ADVANCEDTCA-SYSTEME



12706014

- EEPROM für Chassis-FRU-Da
- Temperatursensoren für Eingangstemperatur des Chassis
- Hallensensor für Filtermatte ("air filter present")

BESTELLINFORMATIONEN

	Menge/VPE	Bestell-Nr.
für Systeme 11592-50x, 11596-30x, 11596-60x	1	21596-023
für Systeme 11990-10x	1	21990-226

HINWEIS

-

Systeme – AdvancedTCA

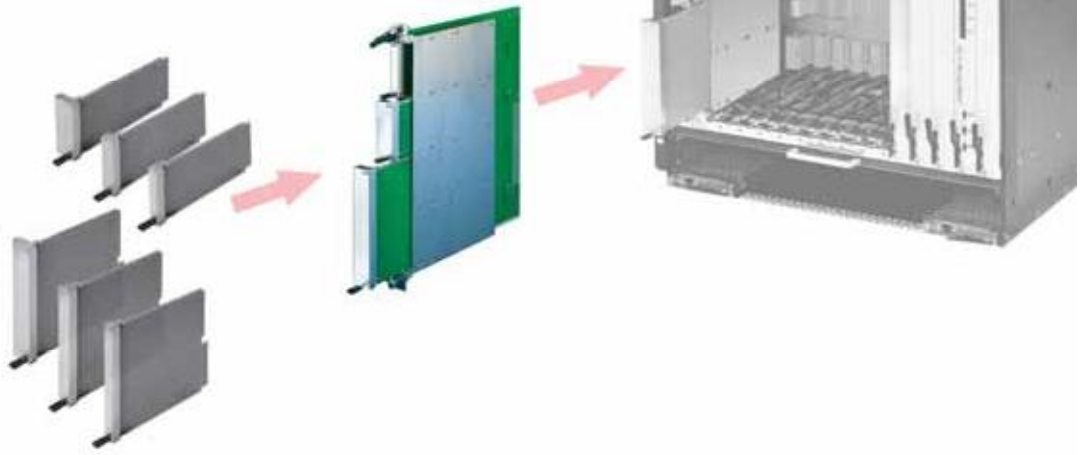


Systeme – AdvancedMC-Carrier

ÜBERSICHT

HAUPKATALOG

- Schränke 1
- Wandgehäuse ... 2
- Schrank-,
Wandgehäuse-
Zubehör 3
- Klimatechnik ... 4
- Elektronik-
gehäuse 5
- Baugruppenträger/
19"-Einschübe .. 6
- Frontplatten,
Steckbaugruppen,
Kassetten 7
- Systeme 8
- Netzgeräte 9
- Backplanes 10
- Steckverbinder,
Frontelemente-
system 11
- Anhang 12



12806028

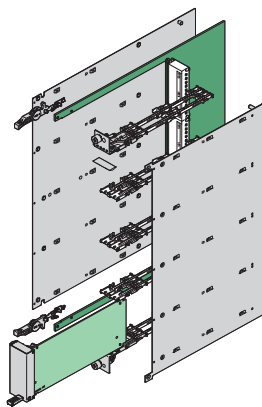
ADVANCEDMC-CARRIER

Sie beinhalten die Trägerplatine zur Auf-

bestückten AdvancedMC-Carrier können kostengünstige

Die Norm definiert, gemäß PICMG Spezi-

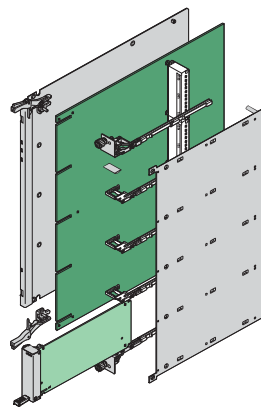
Ausführungen:



12805082

CUTAWAY-CARRIER

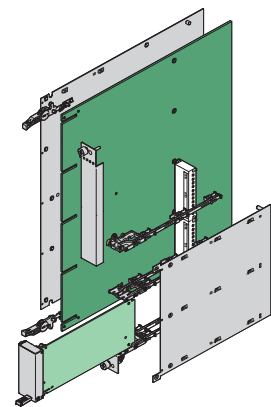
- Trägerplatine ist im Bereich der Ad-
- Max. Bestückung:
size-
AdvancedMC-Module
- Compact-Modulen sind möglich



12805083

CONVENTIONAL-CARRIER

- Trägerplatine ist von vorne bis hinten durchgängig
- Max. Bestückung:
size-AdvancedMC-Module



12805081

HYBRID-CARRIER

- Trägerplatine ist eine Cutaway-Carrier
- Die max. Bestückung hängt vom Design der Trägerplatine ab
- AdvancedMC-Modulen sind möglich

Systeme – AdvancedMC-Carrier

ÜBERSICHT

Übersicht 8.26

ADVANCEDMC-CARRIER FÜR ADVANCEDTCA-SYSTEME

- Cutaway, Conventional- und Hybrid-Carrier-Mechanik für
 - Compact-AdvancedMC-Trägerplatten
 - Mid-size-AdvancedMC-Trägerplatten
 - Full-size-AdvancedMC-Trägerplatten
- Standardausführungen ab Lager
- Individuelle Carrier-/Modul-Kombination nach Ihren Wünschen



ADVANCEDMC-CARRIER

- 1 Slot-Einschub, 8 HE, 6 TE für AdvancedTCA-Systeme
- Ein-/Aushebegriff für Mikroschalter-Betätigung
- Ausführungen
 - **Cutaway-Carrier** für Compact- und Full-size-Module
 - **Conventional-Carrier** für Mid-size- und Compact-Module

12807020

INDIVIDUELLE LÖSUNGEN AUF ANFRAGE

- AdvancedMC-Hybrid-Carrier
- AdvancedMC-Hybrid-Mechanik für



12812005 128306016

SERVICEPLUS

- z. B. Individuelle Konfiguration und Montage von Hybrid Carriern)
- z. B. Modifikationen (Ausbrüche, Sonderfarben)
- z. B. Kundenspezifische Lösungen (Sondergrößen)

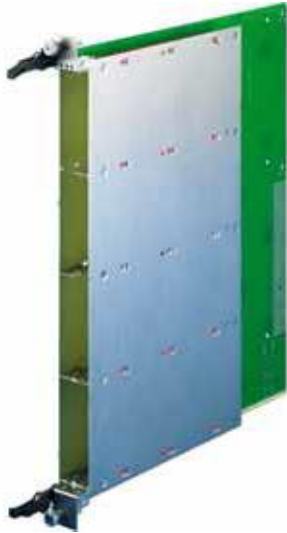
Cutaway-Carrier für Compact- und Full-size Module	
Komplettbausatz	8.28
Bausatz ohne Streben, Führungsschienen	8.29
Kartenführung/ Streben	8.30
Mikroschalter	8.31
Unterschiede Standard-/MF-Griff des AMC-Carriers	8.31

Conventional-Carrier für Mid-size- und Compact-Module	
Komplett-bausätze mit AdvancedTCA-IEA-Griff	8.32
Kartenführung/ Streben	8.33
Mikroschalter	8.33

ServicePLUS configuration Hybrid-Carrier	8.34
--	-------------

Systeme-AdvancedMC-Cutaway-Carrier

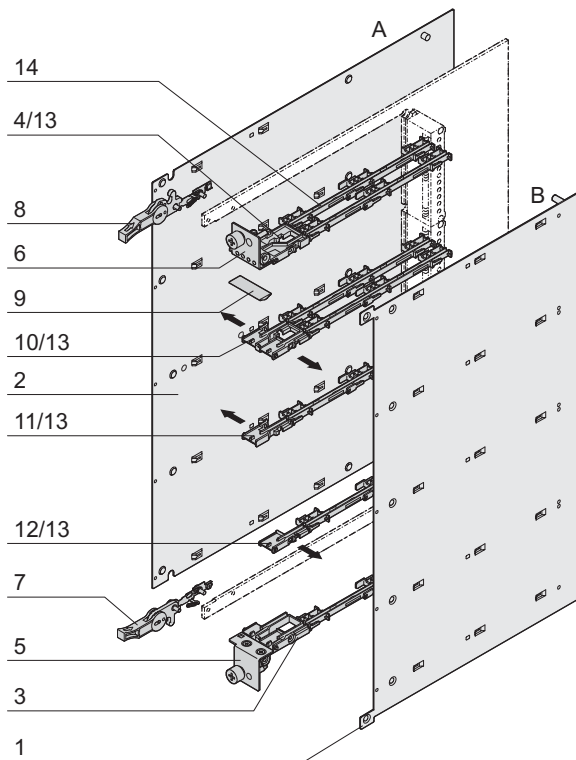
CARRIER-MECHANIK FÜR COMPACT- UND FULL-SIZE-ADVANCEDMC-MODULE, KOMPLETTBAUSATZ



- Mechanik für Cutaway-Trägerplatte (Carrier mit verschiedenen Streben, Führ
-
- Breite 1 Slot (6 TE), Höhe 8 HE, entsprechend PICMG®
- Ein-/Aushebegriff, ausgelegt für Mikroschalter-Betätigung (Hot-swap)

LIEFERUMFANG (Bausatz)

Pos.	Menge	Beschreibung
1	1	Coverblech B (rechts), St, rostfrei, gebürstet, 0,6 mm, Innenfläche elektrisch isoliert, Außenseite mit Schutzfolie
2	1	Coverblech A (links), St, rostfrei, gebürstet, 0,6 mm, Innenfläche elektrisch isoliert, Außenseite mit Schutzfolie
4	1	
5	1	Frontplatte unten, St, rostfrei, gebürstet, 1 mm,
6	1	Frontplatte oben, St, rostfrei, gebürstet, 1 mm, Zentrierpin und Befestigungsschraube eingepresst, mit Löchern für LED
8	1	Betätigung, Hebel Kunststoff, schwarz
10	3	Hülle: Textilmantel mit CuNi-Beschichtung
11	3	Strebe für Coverblech A (links)
12	3	Strebe für Coverblech B (rechts)
13	8	ESD-Clip
14	10	AdvancedMC-Führungsschiene, PBT, UL 94 V-0, rot
15	1	Befestigungsmaterial



12805002

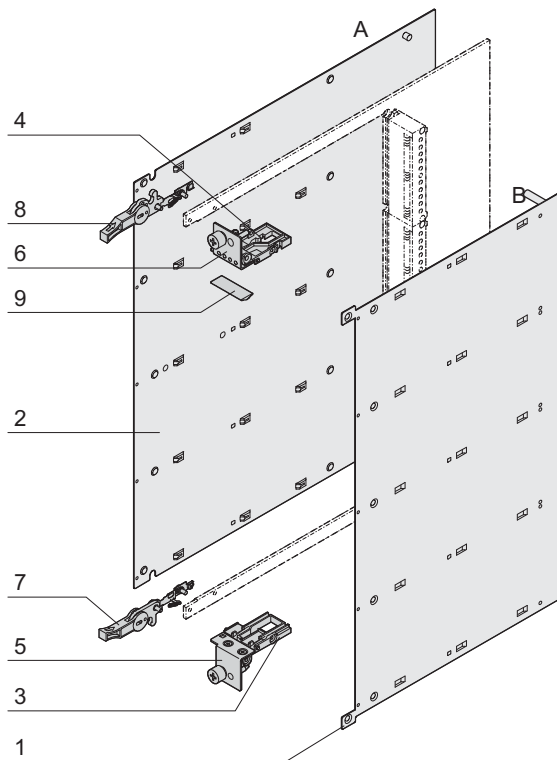
12807086

BESTELLINFORMATIONEN

Beschreibung	Bestell-Nr.
Carrier-Mechanik für AdvancedMC Compact- und mit Streben, ESD-Clips und Führungsschienen	10849-001
Zubehör	
Öffner , für AdvancedMC-Carrier (Compact- und Full-size-Module) zum Einlöten (SMD), VPE 10 Stück	20849-236
Schließer , für AdvancedMC-Carrier (Compact- und Full-size-Module) zum Einlöten (SMD), VPE 10 Stück	20849-235
	Seite 8.31
	Seite 8.31
	Seite 8.56

Systeme-AdvancedMC-Cutaway-Carrier

CARRIER-MECHANIK FÜR COMPACT- UND FULL-SIZE-ADVANCEDMC-MODULE



- Mechanik für Cutaway-Trägerplatte (Carrier **ohne** Streben, Führungsschienen, ESD-Clips, zur individuellen Bestückung)
-
- Breite 1 Slot (6 TE), Höhe 8 HE, entsprechend PICMG®
- Ein-/Aushebegriff, ausgelegt für Mikroschalter-Betätigung (Hot-swap)

LIEFERUMFANG (Bausatz)

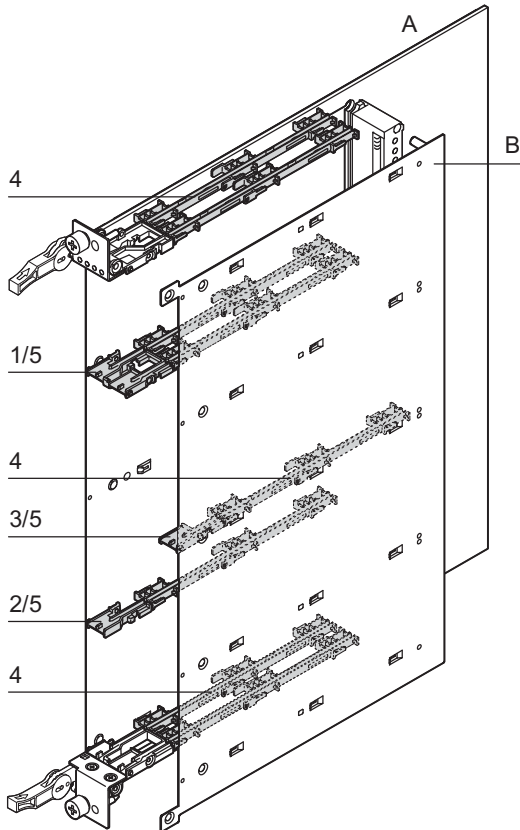
Pos.	Menge	Beschreibung
1	1	Coverblech B (rechts), St, rostfrei, gebürstet, 0,6 mm, Innenfläche elektrisch isoliert, Außenseite mit Schutzfolie
2	1	Coverblech A (links), St, rostfrei, gebürstet, 0,6 mm, Innenfläche elektrisch isoliert, Außenseite mit Schutzfolie
4	1	
5	1	Frontplatte unten, St, rostfrei, gebürstet, 1 mm, Zentrierpin und Befestigungsschraube eingepresst
6	1	Frontplatte oben, St, rostfrei, gebürstet, 1 mm, Zentrierpin und Befestigungsschraube eingepresst, mit Löchern für LED
		Betätigung, Hebel Kunststoff, schwarz
8	1	
		Hülle: Textilmantel mit CuNi-Beschichtung
10	1	Befestigungsmaterial

BESTELLINFORMATIONEN

Beschreibung	Bestell-Nr.
Carrier-Mechanik für AdvancedMC Compact- und Full-size-Module ohne Streben, ESD-Clips und Führungsschienen	10849-002
Zubehör	
Öffner , für AdvancedMC-Carrier (Compact- und Full-size-Module) zum Einlöten (SMD), VPE 10 Stück	20849-236
Schließer , für AdvancedMC-Carrier (Compact- und Full-size-Module) zum Einlöten (SMD), VPE 10 Stück	20849-235
Weitere Streben (Struts), ESD-Clips und Führungsschienen	Seite 8.30
	Seite 8.31
	Seite 8.31
	Seite 8.56

Systeme-AdvancedMC-Cutaway-Carrier

KARTENFÜHRUNG/STREBEN FÜR ADVANCEDMC- COMPACT- UND FULL-SIZE-MODULE



- Kartenführung erfolgt immer mit Strebe (Strut) und Führungsschiene
-
-
-
-
- (je ein Stück pro Kartenführung)
- Führungsschienen werden in das Coverblech eingeklipst

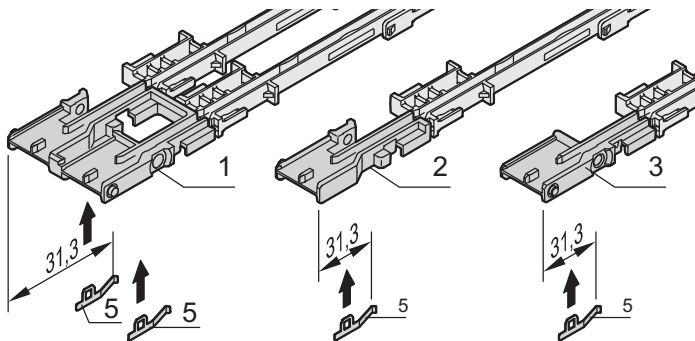
BESTELLINFORMATIONEN

Pos.	Beschreibung	Menge/ VPE	Bestell-Nr.
1		10	20849-009
2	Strebe (Strut) für Coverblech A (links), Zn-	10	20849-010
3	Strebe (Strut) für Coverblech B (rechts), Zn-	10	20849-011
4	AdvancedMC-Führungsschiene, PBT, UL 94 V-	10	20849-008
5	Aufladung	50	20849-021

Zubehör

Öffner, für AdvancedMC-Carrier
(Compact- und Full-size-Module) zum Einlöten (SMD),
VPE 10 Stück - Seite 8.31 **20849-236**

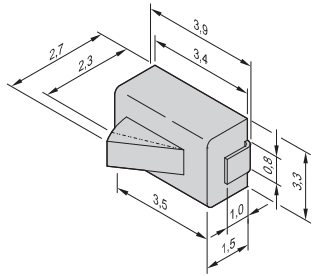
Schließer, für AdvancedMC-Carrier
(Compact- und Full-size-Module) zum Einlöten (SMD),
VPE 10 Stück - Seite 8.31 **20849-235**



12805071

Systeme-AdvancedMC-Cutaway-Carrier

MIKROSCHALTER FÜR CARRIER (COMPACT- UND FULL-SIZE-ADVANCEDMC-MODULE)

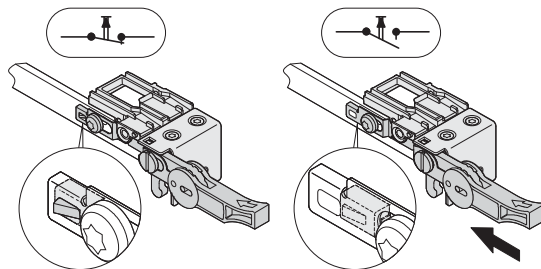


- Mikroschalter zum einlöten (SMD)

BESTELLINFORMATIONEN

Beschreibung	Menge/VPE	Bestell-Nr.
Öffner , für AdvancedMC-		20849-236
Schließer , für AdvancedMC-Carrier		20849-235

Öffner



Griff in Ruhestellung

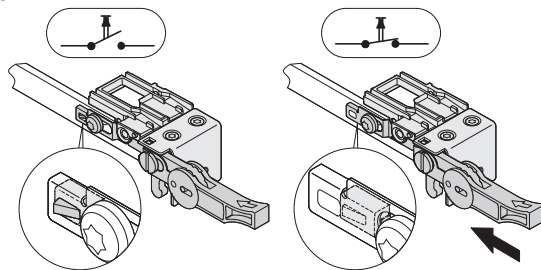
Griff gedrückt

12807066

Technische Daten

Verwendungstemperatur	DC
	-15 °C ... +70 °C
Schaltspiele	

Schließer



Griff in Ruhestellung

Griff gedrückt

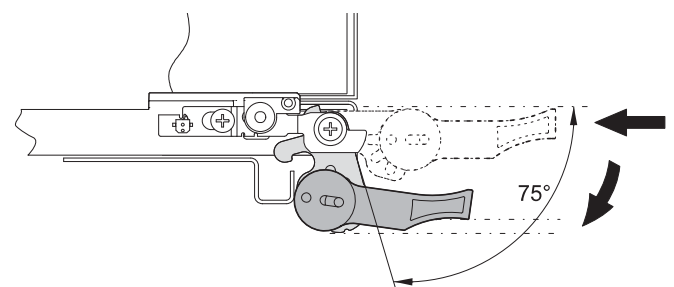
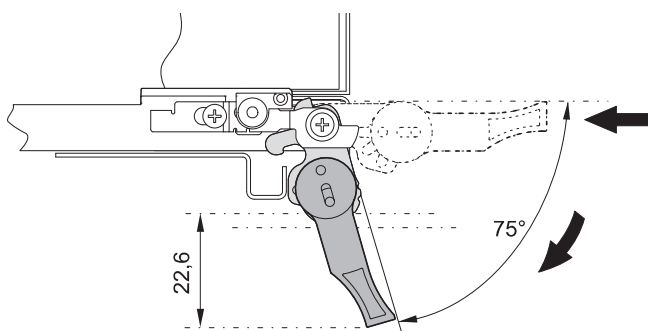
12807081

12807082

UNTERSCHIEDE STANDARD-/MF-GRIFF FÜR ADVANCEDMC-CARRIER (COMPACT- UND FULL-SIZE-MODULE)

Standard-Frontgriff - im Lieferumfang des Carriers für

MF-Griff



12806063

12805072

- Ein-/Aushebegriff 75° Öffnungswinkel

- Ein-/Aushebegriff 75° Öffnungswinkel

-
-
- Teilungslinie

-
-

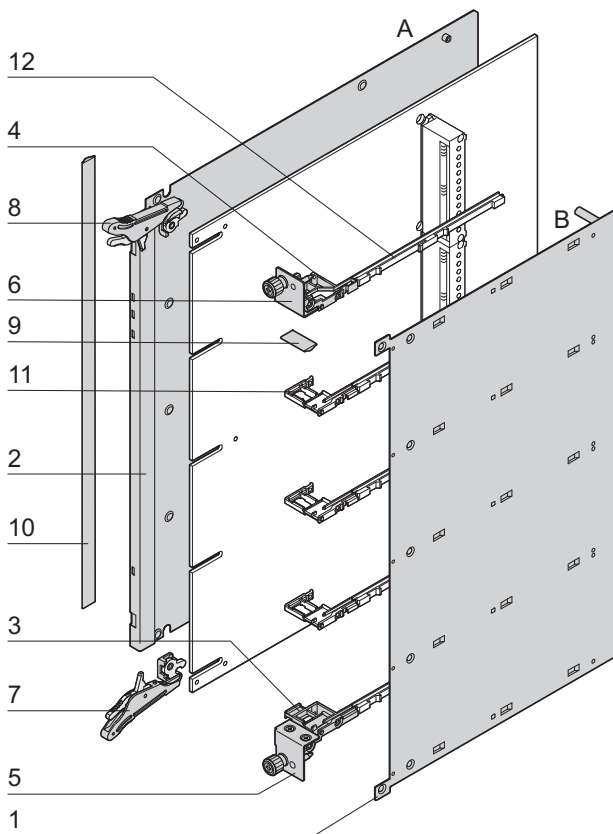
nicht überschritten

Systeme-AdvancedMC-Conventional-Carrier

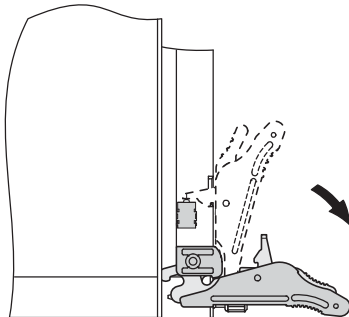
CARRIER-MECHANIK FÜR MID-SIZE-ADVANCEDMC- MODULE MIT ADVANCEDTCA-IEA-GRIFF, KOMPLETTBAUSATZ



12808001 12808002



12808050



12808051

- Mechanik für Conventional-Carrier, Stahl, rostfrei (EMV-geschirmt)
- Breite 1 Slot (6 TE), Höhe 8 HE, entsprechend PICMG®
- AdvancedTCA-IEA-Ein-/Aushebegriff, ausgelegt für Mikroschalter-Betätigungsmechanik
- Carrier-Mechanik mit Streben und Führungsschienen für vier Module

LIEFERUMFANG (Bausatz)

Pos.	Menge	Beschreibung
1	1	Coverblech B (rechts), St, rostfrei, gebürstet, 0,6 mm, Innenfläche elektrisch isoliert, Außenseite mit Schutzfolie
2	1	Coverblech A (links), St, rostfrei, gebürstet, 0,6 mm, Innenfläche elektrisch isoliert, Außenseite mit Schutzfolie
4	1	
5	1	Frontplatte unten, St, rostfrei, gebürstet, 1 mm, Zentrierpin und Befestigungsschraube eingepresst
6	1	Frontplatte oben, St, rostfrei, gebürstet, 1 mm, Zentrierpin und Befestigungsschraube eingepresst
		Betätigung, Hebel Kunststoff, schwarz
8	1	Betätigung, Hebel Kunststoff, schwarz
		Hülle: Textilmantel mit CuNi-Beschichtung
10	1	Hülle: Textilmantel mit CuNi-Beschichtung
12	5	AdvancedMC-Führungsschiene, PBT, UL 94 V-0, grün
13	1	Befestigungsmaterial

BESTELLINFORMATIONEN

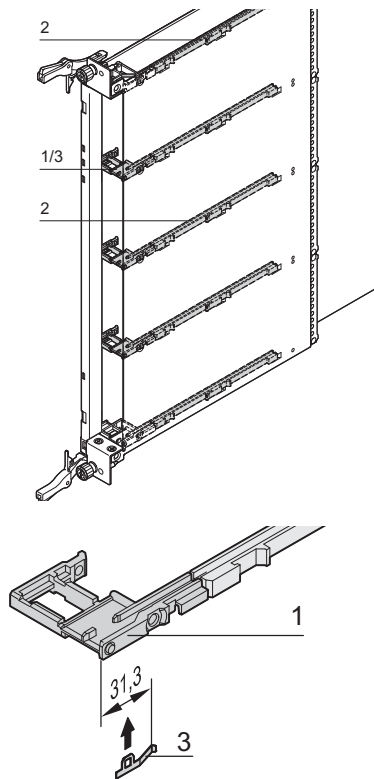
Beschreibung	Bestell-Nr.
AdvancedMC-Carrier-Mechanik für	10849-011
ESD-Clips und Führungsschienen	
Zubehör	
Mikroschalter für Carrier (Mid-size-AdvancedMC-Module) Öffner zum Einlöten (SMD), VPE 10 Stück	20817-853
Mikroschalter für Carrier (Mid-size-AdvancedMC-Module) Schließer zum Einlöten (SMD), VPE 10 Stück	20817-909
	Seite 8.56

HINWEIS

- Carrier mit stärkerem Coverblech A (1 mm) auf Anfrage
- Carrier für Compact-AdvancedMC-Module auf Anfrage
-

Systeme-AdvancedMC-Conventional-Carrier

KARTENFÜHRUNG/STREBEN FÜR ADVANCEDMC-MID-SIZE-MODULE



12806061

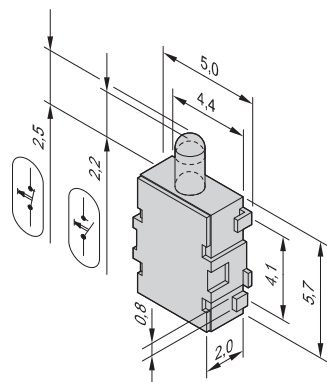
12806062

- Kartenführung erfolgt immer mit Strebe (Strut) und Führungsschiene
- ESD-Clip wird in Strut eingeschoben (je 1 Stück)
- Führungsschienen werden in

BESTELLINFORMATIONEN

Pos.	Beschreibung	Menge/ VPE	Bestell-Nr.
1		10	20849-242
2	AdvancedMC-Führungsschiene für Mid-size Carrier, PBT, UL 94 V-0, grün	10	20849-166
3	Aufladung	50	20849-021

MIKROSCHALTER FÜR CARRIER (MID-SIZE-ADVANCEDMC-MODULE)



12807071

- Mikroschalter zum Einlöten (SMD)
- Für alle Conventional-Carrier-Griffe einsetzbar

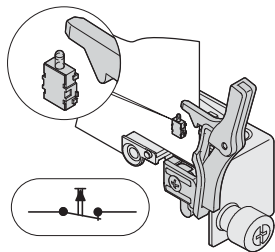
BESTELLINFORMATIONEN

Beschreibung	Menge/VPE	Bestell-Nr.
Öffner für Carrier (Mid-size-AdvancedMC-Module)	10	20817-853
Schließer für Carrier (Mid-size-AdvancedMC-Module)	10	20817-909

Technische Daten

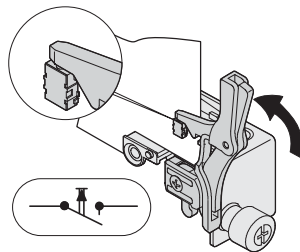
Verwendungstemperatur	-20 °C ... +60 °C
	DC 5

Öffner



12807079

Schließer



12807087



12812004

ADVANCEDMC-CARRIER-MECHANIK

- Die Trägerplatine ist eine Kombination aus Conventional-
- Die max. Bestückung hängt vom Design der Trägerplatine ab
- Kundenspezifische Ausführungen auf Anfrage
 - Single-/Double-Kombinationen
 - Griffe:

Systeme – MicroTCA

ÜBERSICHT

HAUPTKATALOG

- Schränke 1
- Wandgehäuse ... 2
- Schrank-,
Wandgehäuse-
Zubehör 3
- Klimatechnik ... 4
- Elektronik-
gehäuse 5
- Baugruppenträger/
19"-Einschübe .. 6
- Frontplatten,
Steckbaugruppen,
Kassetten 7
- Systeme 8
- Netzgeräte 9
- Backplanes 10
- Steckverbinder,
Frontelemente-
system 11
- Anhang 12



12907003

COMPUTING ARCHITECTURE)

kundenspezifische Lösungen an.
nagement übernimmt. Zusätzlich ist er
n, Spannungs- und Lüfterüberwachung.
Über Ethernetverbindung nach
außen kann eine Fernüberwachung auf-
. So können
Temperaturprobleme frühzeitig
reduziert.

ANWENDUNGEN

Standardlösungen gegenüber
proprietären Systemlösungen, wie sie
heute verstärkt in Telekommunikations-
Markteinführungszeiten.
Vorteile gegenüber bisherigen Bussysteme-
anderem höhere Geschw
re Bauform und höhere Flexibilität.
Datenübertragungen benötigt
werden und große Datenmengen in kür-
zester Zeit verarbeitet werden müssen,
Automatisierung, Bildv

ENTWÄRMUNG

Verlustleistungen für die
AdvancedMC - Module. So ist für das
größte Modul (Double Full-size) eine ma-
niert. Die Kühlung ist eine
Systemen von Schroff können diese Ver-
lustleistung sicher abführen. Hierfür wur-
den spezielle Lüfter entwickelt, die einen
sätzlich werden an
Messungen durchgeführt um den Luft-

Systeme – MicroTCA

ÜBERSICHT

- Sehr großes Produktspektrum im Bezug auf Abmessungen, Slotanzahl, Kühlungsprinzipien, Backplane-Topologien
- Modifikationen nach Ihren Wünschen
- Systeme für MicroTCA.0,



12911003

MICROTCA.4-SYSTEME FÜR ANWENDUNGEN

- Für Double Mid-size AMC-Module
- Mit rückseitigem Kartenkorb für Rear Transition Module
- Kühleinheiten mit Ma



12912005

MICROTCA.1-SYSTEME FÜR INDUSTRIE-ANWENDUNGEN

- Cube-Systeme
- Für Double Mid-size
- Für rauhe Umgebungsbedingungen
- Kühleinheiten mit Ma



12908003

MICROTCA.0-SYSTEME FÜR KOMMUNIKATIONS-ANWENDUNGEN

- Für Single und Double
- Kühleinheiten mit Ma



12908004

MICROTCA.0-SYSTEME FÜR LABOR-ANWENDUNGEN

- Tischgehäuse mit Aufstellfüßen
- Kühleinheiten ohne Ma

SERVICEPLUS

- z. B. Lüftungskonzepte
- z. B. Kundenspezifische Lösungen

Übersicht

MicroTCA.4-Systeme für Test- & Measurement - Anwendungen

Cube, 5 HE, 42 TE, für 7 Double-Module

9 H, für 12 Double Mid-size Module . .

7/9 HE, für 12 Double Full-size-Module . .

MicroTCA.1-Systeme für Industrie-Anwendungen

Cube, 5 HE, 42 TE, für 6 Single-Module

MicroTCA.0-Systeme für Kommunikations-Anwendungen

Cube, 3 HE, 30 TE, für 4 Single-Module

Mini, 1 HE, für 2 Single-Module . .

1 HE, mit eMCH für 2 Single AMC-Module

1 HE, für 6 Single-Module

3 HE, für 10 Single-Module

MicroTCA.0-Gehäusesysteme für Labor-Anwendungen

Cube, 3 HE, 30 TE, für 4 Single-Module

3 HE vertikal, für 4 Single-Module

Zubehör

Splitting Kit

Führungsschienen

Power Einspeisemodule

Netzgeräte

Field Replaceable Units (FRUs)

Systeme – MicroTCA

MICROTCA.4 SYSTEM, CUBE, 5 HE, 42 TE, FÜR 7 DOUBLE ADVANCEDMC-MODULE



Frontansicht

12912001



Rückansicht

12912004

- Gemäß Spezifikation PICMG MTCA.4 R1.0
- 5 HE, 42 TE Cube-System für
- 6 Rear-Transition-Module Steckplätze für Double Mid-size-Module und ein Steckplatz für Double Full-size
- für S-ATA / SAS, Clock- und Trigger Leitungen gemäß PICMG MTCA.4
- Hot-Swap Lüfterkassette (CU EMMC), Luftführung von unten nach oben, Lüfterdrehzahl für Front- und Rear- Bereich über den

LIEFERUMFANG

Pos.	Menge	Beschreibung
2	7	Steckplatz AdvancedMC-Modul, mit Führungsschiene, für vertikale für 7 AdvancedMC-Module, 1 MCH
4	1	Hot-swap-Lüfterkassette mit Co und 6 Lüftern

BESTELLINFORMATIONEN

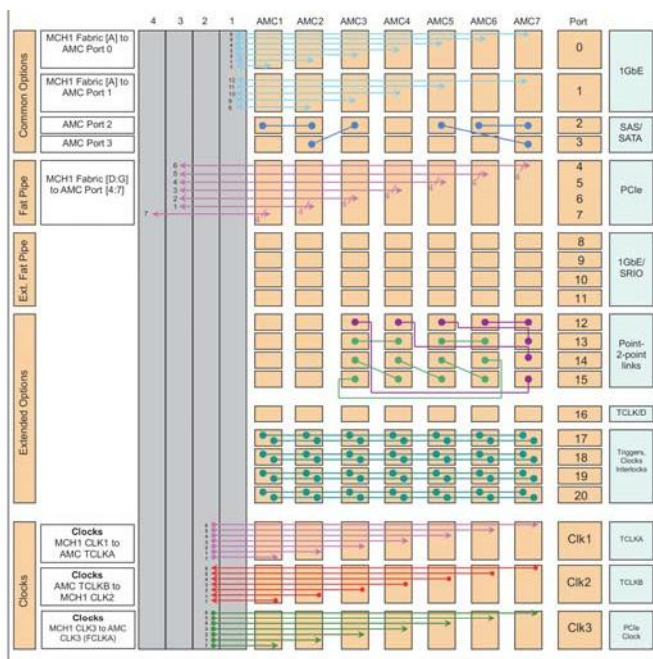
Höhe mm	Höhe HE	Breite TE	Tiefe mm	Slotanzahl	Bestell-Nr.
222.25	5	42	373	7	11850-021

Zubehör

mit Power-Management (PM EMMC) 550 W, 1 Stück	11098-547
Splitting Kit VPE 5 Stück	20849-115
dundant, mit Verpol- und Überspannungsschutz, 1 Stück	21596-571
dundant, ohne Verpol- und Überspannungsschutz, 1 Stück	21596-572
Lüftereinschübe (21850-113)	

HINWEIS

-



Backplane-Topologie

12912052

Systeme – MicroTCA

MICROTCA.4 SYSTEM, 9 HE, 84 TE, FÜR 12 DOUBLE MID-SIZE-ADVANCEDMC-MODULE



Frontansicht

12917001

- Gemäß Spezifikation PICMG MTCA.4 R1.0
- 9 HE, 84 TE System für
- 12 Rear-Transition-Module Steckplätze für Double Mid-size RTM's
- 2 Hot-Swap Lüfterkassetten mit Co Push / Pull Anordnung, Luftführung von vorne unten nach hinten oben
- Lüfterdrehzahl für Front- und Rear- Bereich über den MCH getrennt einstellbar
-

Pos.	Menge	Beschreibung
2	12	, mit Führungsschiene, für vertikalen Karteneinbau
3	12	RTM-Modul Steckplatz, mit Führungsschiene, für vertikalen Karteneinbau
4	1	Backplane mit Dual-Star Topologie für 12 AdvancedMC-
5	2	Hot-swap-Lüfterkassette mit und 6 Lüftern
6	1	

Das System ist für High-Performance Anwendungen mit hoher Verfügbarkeit konzipiert, bei denen die Re Die beiden redundante Hot swap-Lüfterkassetten mit EMMC in Push-Pull-Anordnung garantieren eine hervorragende Kü Die Lüfterdrehzahl ist für den Front- und Rückbereich getrennt und mittels MCH

Kabelwannen an der Front- und Rückseite des Gehäuses erleichtern das

Applikation zu gewährleisten.

Die Backplane verfügt über Clock- und Trigger-Leitungen gemäß PICMG MTCA.4. Zusätzlich verfügt sie über Direktverbindungen für SAS/SATA und



Rückansicht 11850-027

12917002



Support	Slots	Übertragungsrate	Höhe HE	Breite TE	Tiefe mm	Luftführung	Topologie GbE	Bestell-Nr.
JA	JA	12	9	84	373			11850-026
								11850-027
								11850-028

Zubehör								Bestell-Nr.
							EMMC) 550 W, 1 Stück	11098-547
							Splitting Kit VPE 5 Stück	20849-115
							Überspannungsschutz, 1 Stück	21596-571
							DC ohne Verpol- und Überspannungsschutz, 1 Stück	21596-572

Lüftereinschübe (21890-142)

Systeme – MicroTCA

MICROTCA.4 SYSTEM, 7 / 9 HE, 84 TE, FÜ



12916001



12916005

- Gemäß Spezifikation PICMG MTCA.4 R1.0
- 84 TE System für 12 Double Full-size
- 6 Rear-Transition-Modul Steckplätze für Double Full-size RTM's
- 1 Single Full-size Slot für ein JTAG Switch Modul (JSM)
-
- 2 Hot-Swap Lüfterkassetten mit
- Optional Lüfterdrehzahl für Front- und Rear-Bereich über den MCH getrennt einstellbar
-
-
- 7 HE System mit Luftführung von unten
- 9 HE System mit Luftführung von vorne nach hinten

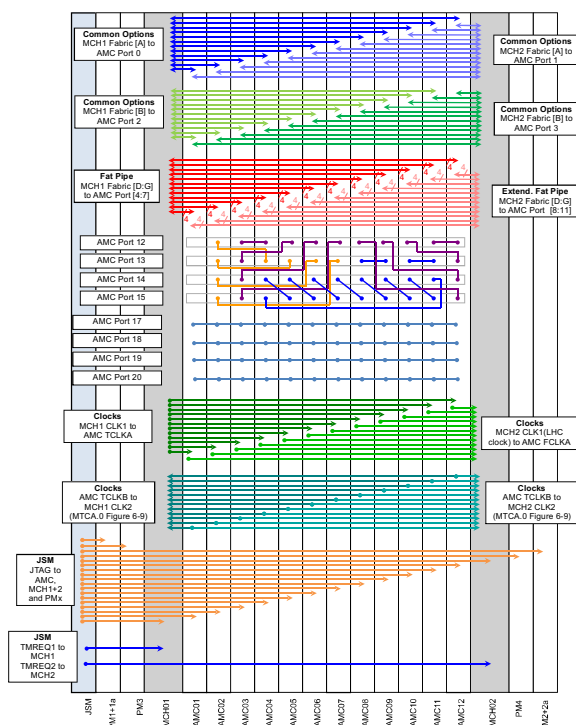
Pos.	Menge	Beschreibung
2	12	mit Führungsschiene, für vertikalen Karteneinbau Full-size, mit Führungsschiene, für vertikalen Karteneinbau
4	4/2	
6	1	gie für 12 AdvancedMC-Module,
8	2	Hot-swap-Lüfterkassette mit Cooling Unit Manager (CU EMMC) und 6 Lüftern

BESTELLINFORMATIONEN

Höhe HE	Breite TE	Tiefe mm	Backplane-Typ	Luftführung	Bestell-Nr.
7	84	373	12 Topologie	oben	11890-119
7	84	373	12 Topologie	oben	11890-152
9	84	373	12 Topologie	hinten	11890-156
9	84	373	12 Topologie	ten	11890-170

HINWEIS

- Für den Betrieb des Systems werden 2 Power Supplies benötigt
-



12916050



Systeme – MicroTCA

MICROTCA.1 SYSTEM, CUBE, 5 HE, 42 TE, FÜR 6 DOUBLE ADVANCEDMC-MODULE



- Gemäß Spezifikation PICMG MTCA.1 R1.0
- 5 HE, 42 TE Cube-System für
 - size MCH, 1 Double Full-size Netzgerät Slot
- rektverbindungen für S-ATA / SAS
- Hot-Swap Lüfterkassette ger (CU EMMC), Luftfüh-
- Backplane

LIEFERUMFANG

12912005

Pos.	Menge	Beschreibung
2	6	l, mit Führungsschiene, für vertikalen Karteneinbau
3	1	Backplane mit Star Topologie für 6 AdvancedMC Module, 1 MCH und 1 Netzgerät
4		Hot-swap-Lüfterkassette mit Co und 4 Lüftern
6		

BESTELLINFORMATIONEN

Höhe mm	Höhe HE	Breite TE	Tiefe mm	Slotanzahl	Bestell-Nr.
222.35	5	42	373	6	11850-020

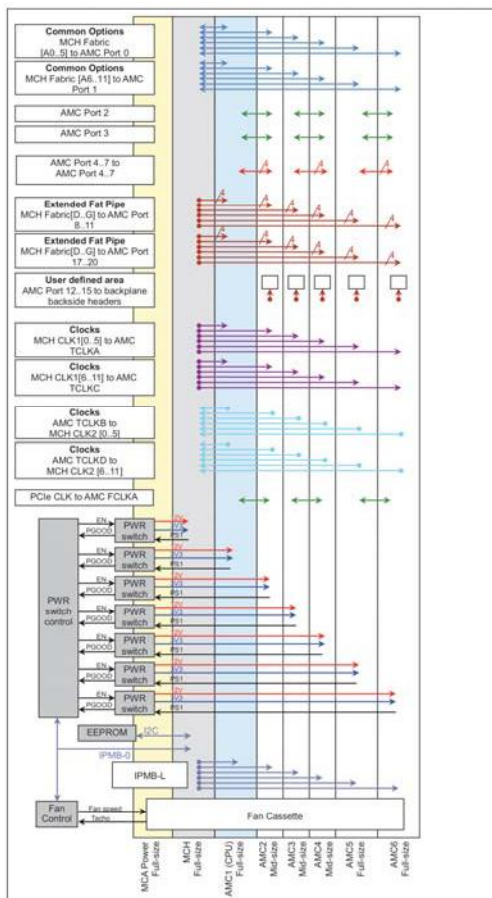
Zubehör

ohne Management 300 W, 1 Stück - Seite 8.51	11098-392
Splitting Kit VPE 5 Stück	20849-115

Lüftereinschübe (21850-114)

HINWEIS

-

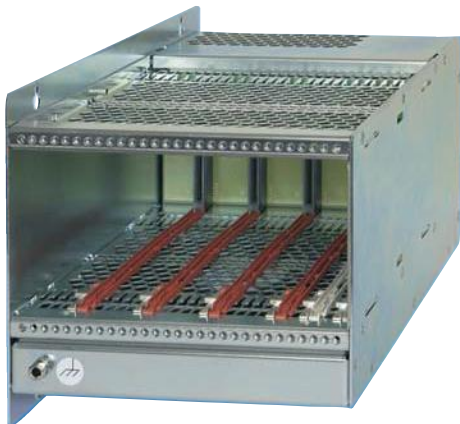


12912051

Backplane-Topologie

Systeme – MicroTCA

FÜR 4 SINGLE FULL-SIZE-ADVANCEDMC-MODULE



- Gemäß Spezifikation PICMG MTCA.0 R1.0
- Cube-Systeme für Wandmontage
- e, Direktverbindungen für
-
- Stromversorgung über 250 W Open-Frame-Netzgerät, Netzanschluss mit IEC-Stecker rückseitig, Anschaltlogik für einzel

LIEFERUMFANG

Pos.	Menge	Beschreibung
2	4	Steckplatz AdvancedMC Modul, mit Führungsschiene, für vertikalen Karteneinbau
3	1	Backplane mit Star Topologie für 4 AdvancedMC Module und 1 MCH
4	2	Lüfter zu forcierten Belüftung der Slots
6		der Slots über Power-Management-Karte

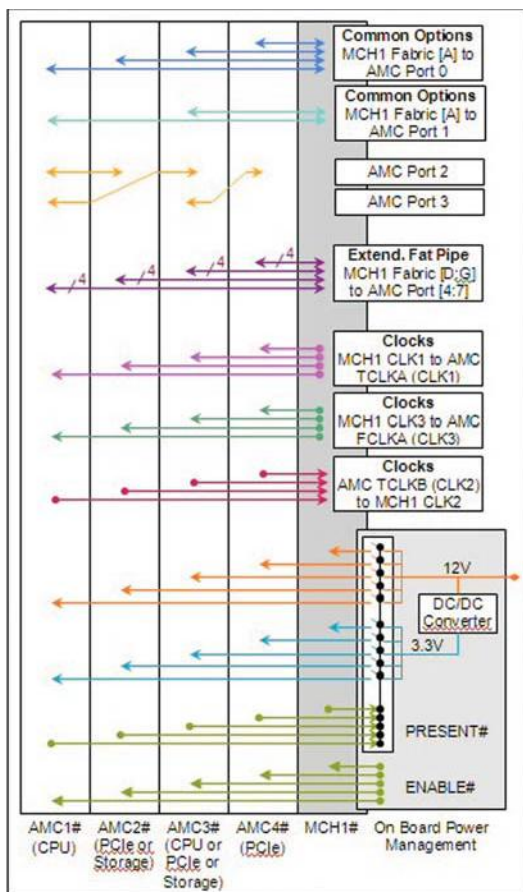
BESTELLINFORMATIONEN

Höhe	Breite	Tiefe	Slotanzahl	Bestell-Nr.
HE	TE	mm		
3	30	250	4	21850-046

Zubehör

HINWEIS

-



Backplane-Topologie

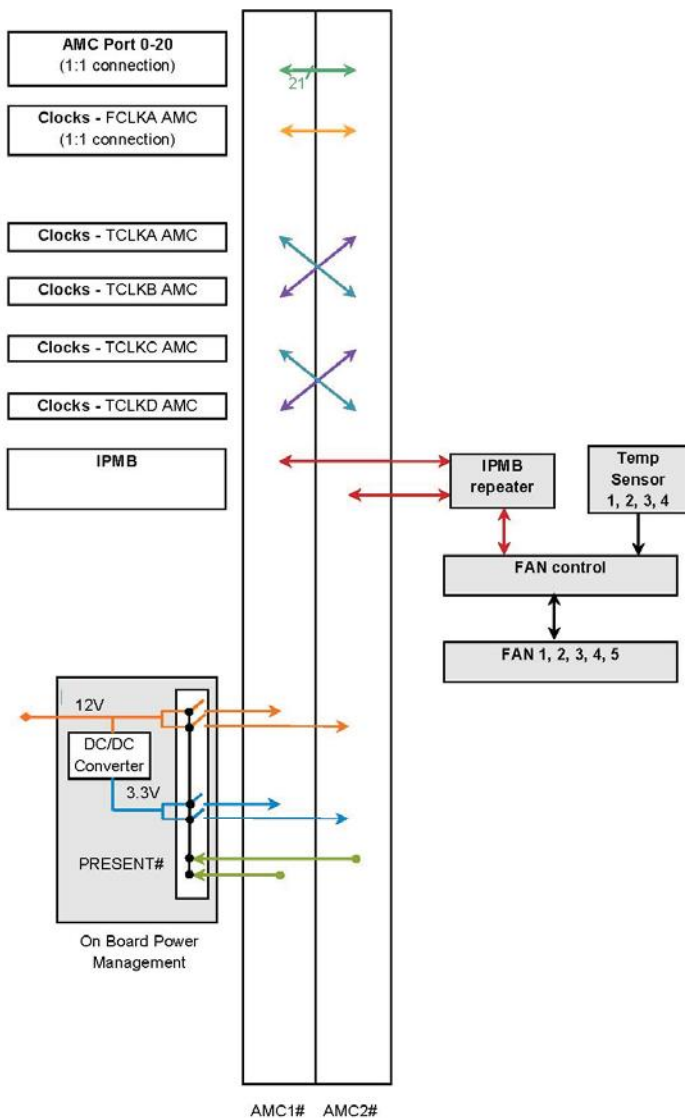
Systeme – MicroTCA

ADVANCEDMC MINI SYSTEM FÜR 2 SINGLE ADVANCEDMC MODULE



- Kleines, kompaktes Gehäuse zur
- 150 W Kühlleistung bei einer Umgebungstemperatur von 55° C, Luftführung von rechts nach links, temperaturgeregelte Lüfter
- AC Netzeingang über 1 IEC 320 Frame Netzgerät, 90 ... 264 V_{AC} r Gehäuserückseite, 150 W Netzgerät im hinteren Teil des Gehäuses
- Das System ist stapelfähig und vorbereitet für eine Montageplatte
- Einfacher Austausch der Lüftereinheit und des Luftfilters
- DC Spannung über AdvancedMC Modul-Presence-Signal

12913001



12613050

Pos.	Menge	Beschreibung
1	1	Geschirmtes Gehäuse, St, schwarz RAL 9005, 1 HE, 252 mm breit, 302 mm tief, mit 2 horizontalen Slots für Single Full-size AdvancedMC Module
2	1	Backplane, 2 Slot, mit Lüfterregelung und AdvancedMC Slot Poweranschlusung
3	1	AC Netzeingang über 1 IEC 320 Frame Netzgerät, 90 ... 264 V _{AC}
4		Lüftereinschub, leicht wechselbar
6		GummifüÙe, beigelegt

BESTELLINFORMATIONEN

	Backplane-Typ	Bestell-Nr.
tem für 2 Single AdvancedMC Module	Cross connects für TCLK A.D	11850-023

HINWEIS

-

Systeme – MicroTCA

EMCH FÜR 2 SINGLE AMC MODULE



- Kleines, kompaktes Gehäuse
Full-size AMC Modulen. Mit dem optionalen 2 TE Fillermodul können auch
-
- den 2 AMC Steckplätzen
-
- 150 W Kühlleistung bei einer Umgebungstemperatur von 55° C, Luftführung von rechts nach links, temperaturgeregelte Lüfter
- V_{AC} der Gehäuserückseite, 150 W Netzgerät im hinteren Teil des Gehäuses
- Das System ist stapelfähig und vorbereitet für eine Montageplatte
- Einfacher Austausch der Lüftereinheit und des Luftfilters

12915010

LIEFERUMFANG

Pos.	Menge	Beschreibung
1	1	Geschirmtes Gehäuse, St, schwarz RAL 9005, 1 HE, 265 mm breit, 302 mm tief, mit 2 horizontalen Slots für Single Full-size
2	1	
3	1	Backplane, 2 Slot, mit Lüfterregelung und AdvancedMC Slot Poweranschaltung
4	1	AC Netzeingang über 1 IEC 3 Open Frame Netzgerät, 90 - 264 V _{AC}
5	2	Lüfterein Schub, leicht wechselbar
6	1	
7	4	GummifüÙe, beigelegt

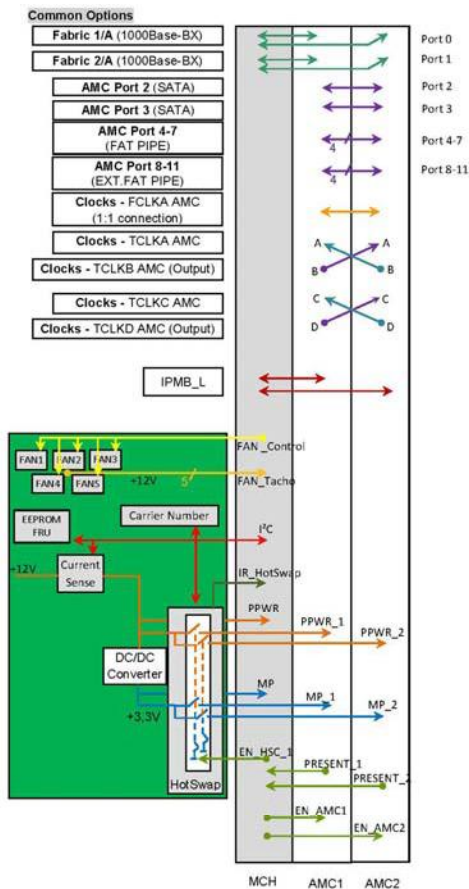
BESTELLINFORMATIONEN

Höhe	Breite	Tiefe	Übertra-	Backplane-Typ	Bestell-Nr.
HE	mm	mm	gungsrate		

11850-016

HINWEIS

-



12915050

Systeme – MicroTCA

MICROTCA.0 SYSTEM, 1 HE, FÜR 6 SINGLE MI

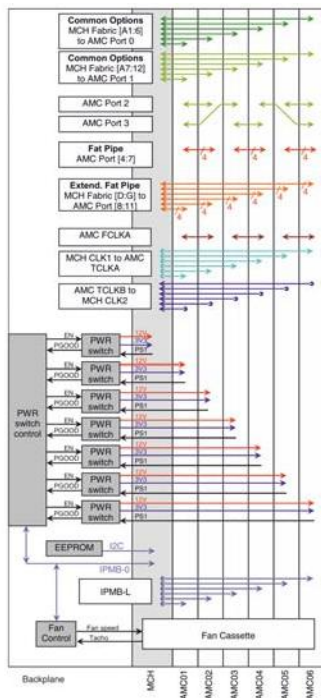


12915001



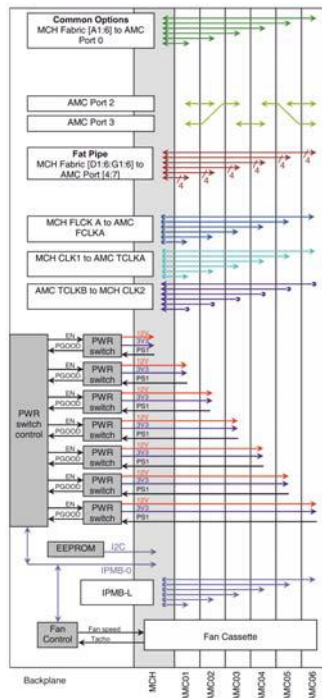
12915002

Rückansicht (11850-025)



12915006

(11850-024)



12915007

(11850-025)

- Gemäß Spezifikation PICMG MTCA.0 R1.0
- für 6 Single Mid-size
- 400 W Netzgerät eingebaut, Power-Backplane (AC) auf der Gehäuserückseite,
- Scope (siehe Backplanetopologie)
- Hot-Swap Lüfterkassette mit Co Luftführung von rechts nach links

LIEFERUMFANG

Pos.	Menge	Beschreibung
2	6	Steckplatz für Single Mid-size AdvancedMC Module, mit Führungsschienen, für horizontalen Kartenausbau
3	1	Steckplatz für Single Fu mit Führungsschienen, für horizontalen Kartenausbau
4	1	e-Topologie für 6 AdvancedMC
5	1	Hot -swap-Lüftereinschub mit Cooling Unit Manager (CU EMMC) und 5 Lüftern
6	1	Lüftereinschub, von vorne auswechselbar
7	1	400 W Open Frame Netzgerät und Power Management

BESTELLINFORMATIONEN

Höhe HE	Breite TE	Tiefe mm	Slotanzahl	Übertragungsrate	Topologie	Bestell-Nr.
1	84	301	6		MicroTCA.0	11850-024 11850-025

Lüftereinschübe (21850-132)

HINWEIS

-



Open Modular Computing Specifications

Systeme – MicroTCA

MICROTCA.0 SYSTEM, 3 HE, 84 TE, FÜR 10 SINGLE FULL-SIZE-ADVANCEDMC-MODULE



12908003

- Gemäß Spezifikation PICMG MTCA.0 R1.0
- 3 HE, 19" Einschubsystem für
- Im rechten Kartenkorb können, statt
- S-ATA / SAS
- Hot-Swap-Lüfterkassette (EMMC), Luftführung von rechts nach links

ktverbindungen für

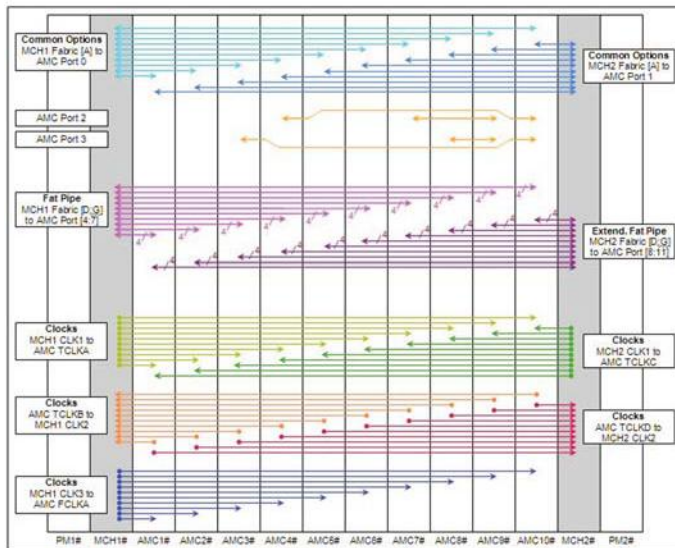
LIEFERUMFANG

Pos.	Menge	Beschreibung
2	10	horizontalen Karteneinbau, mit Führungsschiene, für 10 AdvancedMC-Module,
4	2	Hot-swap-Lüfterkassette mit Cooling Unit Manager (CU EMMC) und 1 Lüfter
6		



12907050

Slotzuordnung



12907051

Backplane-Topologie

BESTELLINFORMATIONEN

Höhe mm	Höhe HE	Breite TE	Tiefe mm	Slotanzahl	Bestell-Nr.
133.35	3	84	216	10	11850-011

Zubehör

redundant, mit Verpol- und Überspannungsschutz, 1 Stück	21596-571
redundant, ohne Verpol- und Überspannungsschutz, 1 Stück	21596-572

Lüftereinschübe (21850-038)

HINWEIS

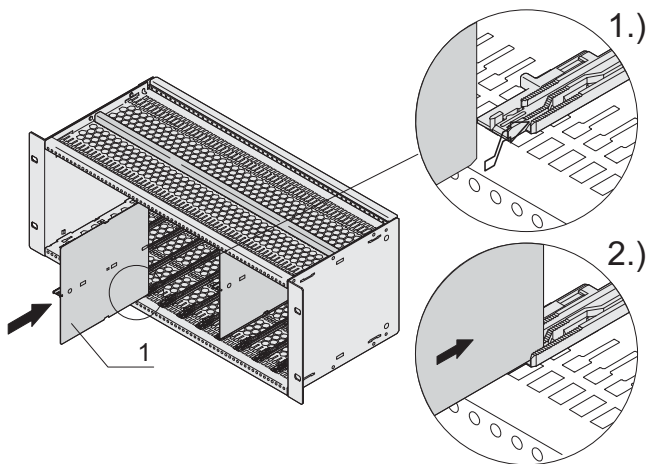
-
-
-

Systeme – MicroTCA

ZUBEHÖR UND FIELD REPLACEABLE UNITS (FRUS)

die vor Ort ausgetauscht werden können auf ein Minimum reduziert. Schroff bietet verschiedene Zubehör und FRU-Komponenten für MicroTCA-Systeme an:

-
- MicroTCA-Führungsschiene siehe Seite 8.49
-
- Netzgeräte (AC/DC, Double Full-Size)
- Lüfterkassetten siehe ab Seite 8.53
-



12912050

- -Modulen übereinander
-
- Führungsschiene geschoben und verriegelt der Führungsschiene
-

LIEFERUMFANG

Pos.	Menge	Beschreibung
1	1	Stahl, rostfrei, Einschub zur Aufnahme einer Führungsschiene
2	1	Führungsschiene AdvancedMC
4	1	

BESTELLINFORMATIONEN

Beschreibung	Bestell-Nr.
Splitting Kit, VPE 5 Stück	20849-115

Systeme – MicroTCA

MICROTCA-FÜHRUNGSSCHIENEN



oben (grün)

12807022



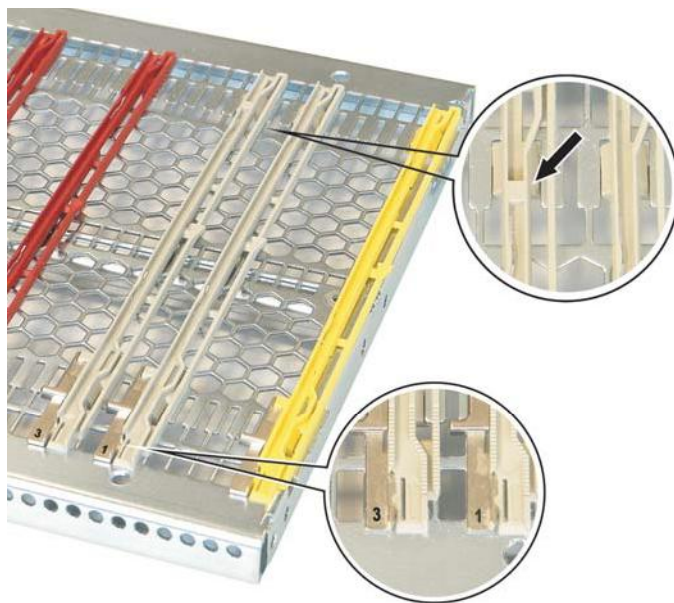
unten (rot)

12807023

• zwischen zwei Führungsschienen beträgt 3 TE (Compact)

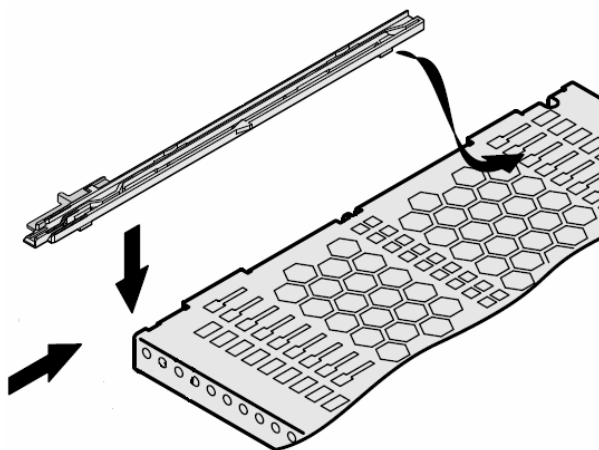
BESTELLINFORMATIONEN

Beschreibung	Menge/ VPE	Bestell-Nr.
Führungsschiene oben, grün, mit ESD-Clip; für alle Module	10	20849-200
Führungsschiene oben, grün, mit ESD-Clip; für alle Module	100	20849-201
Führungsschiene unten, rot; für AdvancedMC-Funktionsmodule	10	20849-194
Führungsschiene unten, rot; für AdvancedMC-Funktionsmodule	100	20849-195
Führungsschiene unten, gelb; für Netzgeräte	10	20849-196
Führungsschiene unten, gelb; für Netzgeräte	100	20849-197
Führungsschiene unten, grau; für linke Führungsschiene von einem 6 TE breiten	10	20849-202
Führungsschiene unten, grau; für rechte Führungsschiene von einem 6 TE breiten	10	20849-198
Führungsschiene unten, grau; für rechte Führungsschiene von einem 6 TE breiten	100	20849-199



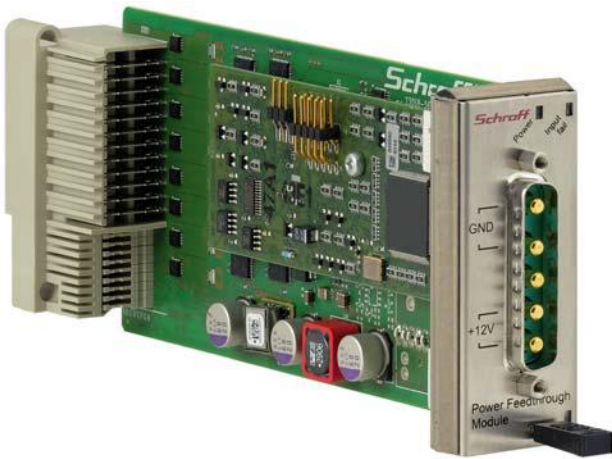
Führungsschienen unten, grau, für Führ

12807011



12807059

Systeme – MicroTCA



12812006

- externen Quelle über DC D-Sub-Stecker auf 16 x 12 V_{DC}-Ausgänge zur MicroTCA-Backplane
- Ausgänge DC
- kompatibel
- 2 Ausführungen
 - Schutz gegen Überspannung
 - Schutz gegen Überspannung

LIEFERUMFANG

Pos.	Menge	Beschreibung
2		

BESTELLINFORMATIONEN

	Bestell-Nr.
mit Überspannungsschutz	21596-571
Mit Power-Management ohne Überspannungsschutz	21596-572

Zubehör

Anschlusskabel für Power-Einspeisung (48 V _{DC}) auf Ringkabelschuh M5, Kabellänge 1,8 m, 1 Stück	23204-835
---	-----------



11316001

- reichsspannungseingang für Verriegelungssystem
- Unterstützt N+1 und 2+2 Redundanz, Load sharing und Hot-Swap
- Power Management für 16 Stromkanäle (12 AMC, 2 CU und 2 MCH's)
-
-

für MicroTCA[®] effizienteste verfügbare Stromversorgung im Double-width Full-size Form-factor ist dieses PM für kom-

einer erhöhten Anzahl an AMC Modulen bestens geeignet. Das MTCA PSU für 12 AMC's, 2 Cooling Units (CU's) und 2 Carrier Hubs (MCH's).

LIEFERUMFANG

Menge	Beschreibung
1	Netzgerät für MicroTCA Höhe Double (148,3 mm), Breite Full-size (6 TE), Tiefe 186,65 mm

BESTELLINFORMATIONEN

Spannung V	Strom A	Leistung W	Beschreibung	Bestell-Nr.
V ₁	I ₁			11098-547
V ₂	I ₂			

Netzgeräte – MicroTCA

NETZGERÄT, AC/DC, DOUBLE FULL-SIZE, OHNE MANAGEMENT

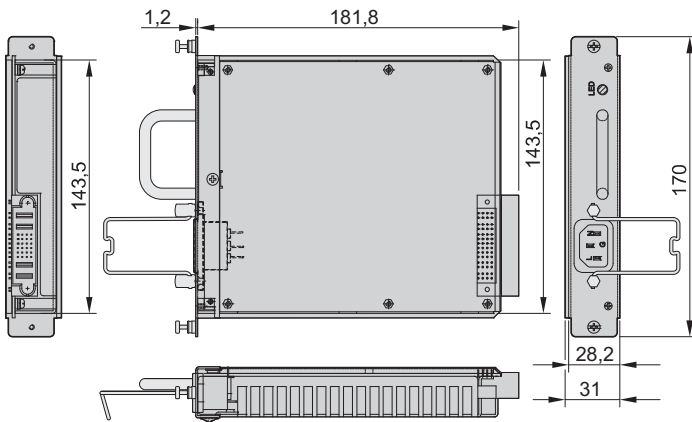


11309004

- Großer Eingangsspannungsbereich 90 ... 264 V_{AC}
-
-
- Ein-Draht Current Share Leitung für Redundanzbetrieb
-
-
-

LIEFERUMFANG

Menge	Beschreibung
1	Netzgerät für MicroTCA Höhe Double (148,3 mm)



11312050

BESTELLINFORMATIONEN

Spannung V	Strom A	Leistung W	Beschreibung	Bestell-Nr.
V ₁	I ₁			11098-392
V ₂	I ₂			

HINWEIS

- = -25 ... 55 °C mit forcierter Kühlung von 20 cfm
- Molex 87631-2019

Systeme – MicroTCA

LÜFTERKASSETTE FÜR MICROTCA.0-SYSTEM, 1 HE



12915008

- Für Schroff 1HE MicroTCA System 11850-024 und 11850-025
-
- Hot-swap Lüftereinschub mit 4 geregelten Axialventilatoren (je 40,2 m³/h freiblasend), 1 unregelmäßig Axialventilator (17 m³/h), 12 V_{DC}

BESTELLINFORMATIONEN

Beschreibung	Menge/VPE Stück	Bestell-Nr.
Lüfterkassette für 1 HE-MicroTCA.0-	1	21850-132

LÜFTERKASSETTEN FÜR MICROTCA.0-SYS



12907013

- Lüftereinschub mit 1 A
-

3 DC

BESTELLINFORMATIONEN

Beschreibung	Menge/VPE Stück	Bestell-Nr.
Lüfterkassetten für 3 HE-MicroTCA.0-Systeme (11850-011)	1	21850-038

LÜFTERKASSETTE FÜR MICROTCA.4-CUBE SYSTEME, 5 HE



12912002

- Hot-swap Lüftereinschub mit 6 geregelten Axialventilatoren (je 109 m³/h DC)
- Lüfterdrehzahl für Front- und Rear- Bereich über den MCH getrennt einstellbar

BESTELLINFORMATIONEN

Beschreibung	Menge/VPE Stück	Bestell-Nr.
Lüfterkassette für 5 HE-MicroTCA.4-Cube-Systeme (11850-021)	1	21850-113

Systeme – MicroTCA

LÜFTERKASSETTE FÜR 5 HE MI



12912006

- Hot-swap Lüftereinschub mit 4 geregelten Axialventilatoren (je 109 m³/h DC

BESTELLINFORMATIONEN

Beschreibung	Menge/VPE Stück	Bestell-Nr.
Lüfterkassette für 5 HE (11850-020)	1	21850-114

LÜFTERKASSETTE FÜR MICROTCA.4 19"-SYSTEME, 9 HE

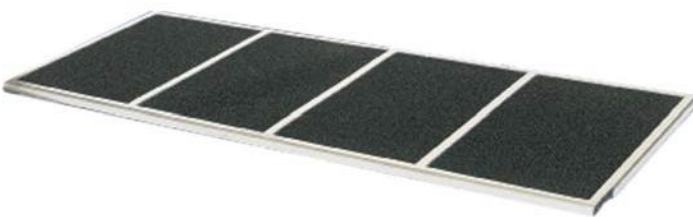


12915005

- Hot-swap Lüftereinschub (3 x 190 m³/h freiblasend und 3 x 190 m³/h freiblasend), 12 V_{DC}
- Lüfterdrehzahl für Front- und Rear- Bereich über den stellbar

BESTELLINFORMATIONEN

Beschreibung	Menge/VPE Stück	Bestell-Nr.
Lüfterkassette für 9 HE (11850-026)	1	21890-142



12907005

BESTELLINFORMATIONEN

Beschreibung	Menge/ VPE	Bestell-Nr.
Luftfilter für 1 HE MicroTCA.0-System	1	21850-118
Luftfilter für 3 HE MicroTCA.0-System (11850-003)	1	21850-034
Luftfilter für 5 HE MicroTCA.1-Cube-System (11850-020)	1	21850-120
Luftfilter für 5 HE MicroTCA.4-Cube-System (11850-021)	1	21850-116
Luftfilter für 9 HE MicroTCA.4 19"-System (11850-026)	1	21890-143

Systeme – AdvancedMC-Module

ÜBERSICHT
HAUPTKATALOG

Schränke 1

Wandgehäuse . . . 2

 Schrank-,
Wandgehäuse-
Zubehör 3

Klimatechnik . . . 4

 Elektronik-
gehäuse 5

 Baugruppenträger/
19"-Einschübe . . 6

 Frontplatten,
Steckbaugruppen,
Kassetten 7

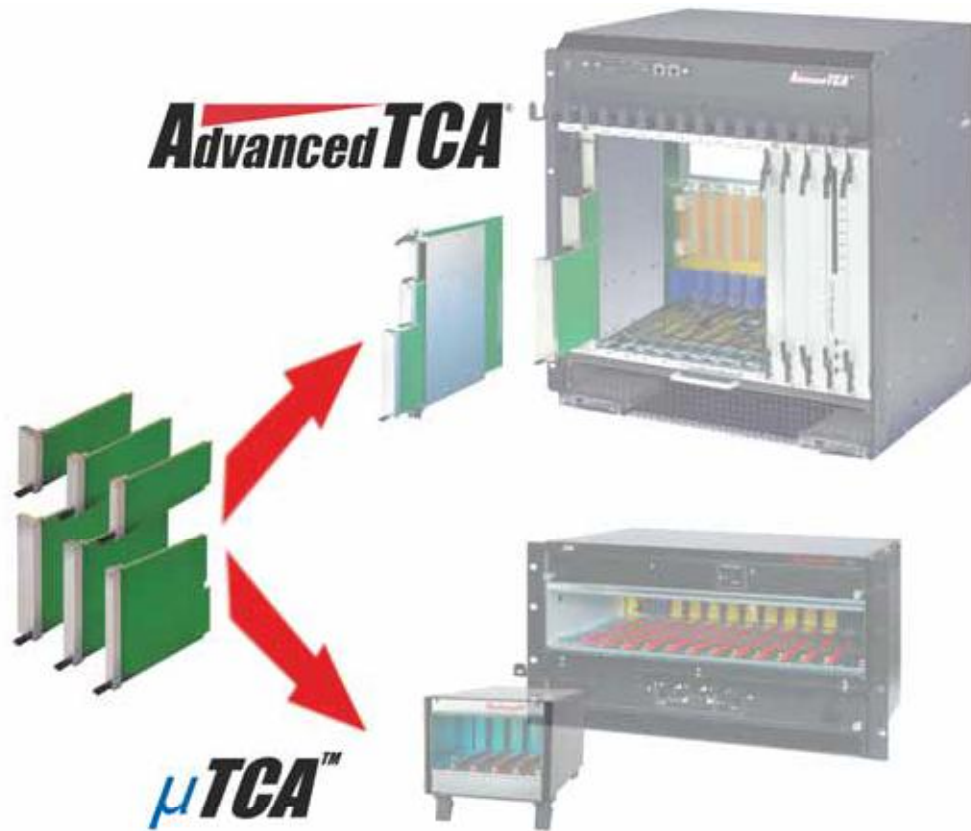
Systeme 8

Netzgeräte 9

Backplanes 10

 Steckverbinder,
Frontelemente-
system 11

Anhang 12



12808006

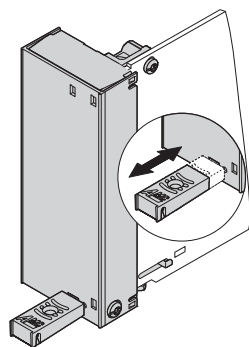


12808007

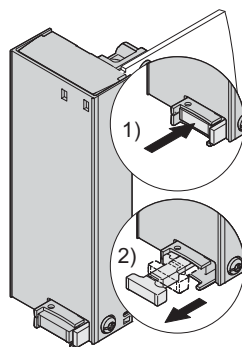


12806029

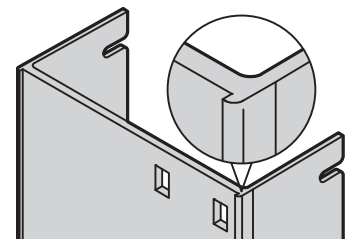
12808006



12808060



12808059



12808056

Pull-Griff-Mechanik

- Für Modulbreiten Compact,
- Griffüberstand nach vorne 20 mm,

Push-Pull-Griff-Mechanik

- Für Modulbreiten Mid-size und Full-size
- Griffüberstand nach vorne 5 mm, Brei-

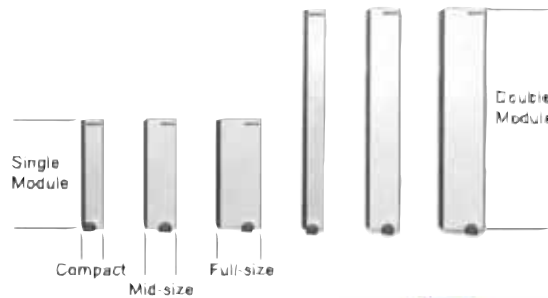
Aluminium-Profil

Systeme – AdvancedMC-Module

Übersicht

ADVANCEDMC-MODUL-MECHANIK

- Frontplatten mit zwei Verriegelungsmechaniken, einsetzbar für AdvancedMC-Carrier und MicroTCA-Systeme
- Frontplatten in Stahl oder Aluminium-Profil
- Modul-Abmessungen
 - Single-Compact, -Mid-size, -Full-size
 - Double-Compact, -Mid-size, -Full-size
- Ruggedized AdvancedMC-Module für MicroTCA.1 und MicroTCA.4 Anwendungen
- MicroTCA-Filler-Module mit regelbarem Luftdurchlass



ADVANCEDMC-MODUL-MECHANIK

- Für PICMG® Schrauben
- Ruggedized Modul-Mechanik für MicroTCA.1 und MicroTCA.4 (Abb. B)
-
-

ADVANCEDMC-MICROTCA-FILLER-MODULE

- Frontplatte mit Griff, Leiterplatte und Luftleitblech für
- Lüftungsbleche zur Anpassung des Luftwiderstandes bei
-



SERVICEPLUS

- z.B. Individuelle Konfiguration und Montage
- z.B. Modifikationen (Ausbrüche, Sonderfarben, Bedruckung, Frontfolien)
- z.B. Kundenspezifische Lösungen (Sondergrößen)

Übersicht 8.56

AdvancedMC-Modul-Mechanik
 PICMG AMC.0 R2.0RC1.2
 Push-Pull-Griff-Mechanik . . . 8.58
 Pull-Griff-Mechanik 8.58
 Einzelteil Frontplatte für Pull-Griff-Mechanik . . 8.59
 Einzelteil Pull-Griff-Mechanik . . . 8.60
 Pull-Griff-Mechanik ruggedized 8.61

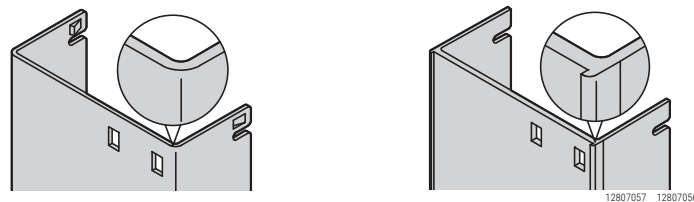
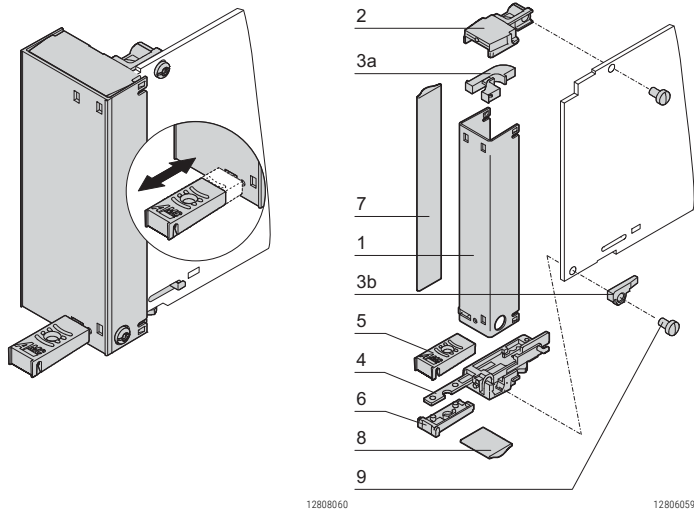
Filler Module für MicroTCA
 Pull-Griff-Mechanik 8.62
 Luftleitblech für AdvancedMC-Filler-Module 8.65
 Mikroschalter 8.67

Systeme – AdvancedMC-Module

MODUL MIT PULL-GRIFF-MECHANIK, PICMG® AMC.0 R2.0



Pull-Griffmechanik



-
-
- Frontplatten in zwei Ausführungen:
 - Aluminium-Profil; für Folienbeschriftung

LIEFERUMFANG (Bausatz)

Pos.	Menge	Beschreibung
1	1	U-förmige Frontplatte, St, rostfrei oder Al-Profil
2	1	Aufnahme für Light Pipe oben und Leiterplattenhalter,
3b	1	
4	1	Pull-Griff-Mechanik mit Mikroschalter-Betätigung und Leiterplattenhalter
5+6	1	
		Hülle: Textilmantel mit CuNi-Beschichtung
8	1	Hülle: Textilmantel mit CuNi-Beschichtung
9	1	Befestigungsmaterial

BESTELLINFORMATIONEN

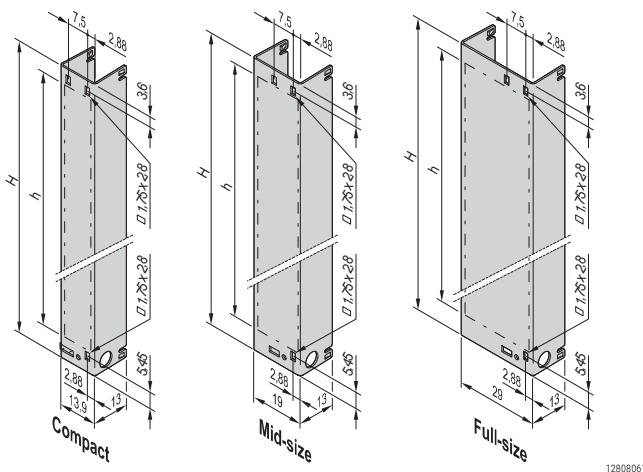
PICMG® AMC.0 R2.0	H	h	Bestell-Nr.	Bestell-
	mm	mm	Aluminium	rostfrei
			20849-312	20849-127
	73,8	60,8	20849-268	20849-128
			20849-270	20849-129
	148,8	135,8	20849-313	20849-130
			20849-269	20849-131
	148,8	135,8	20849-271	20849-132

Zubehör

Mikroschalter für AdvancedMC-Modul (Schließer) zum Einlöten (SMD), VPE 10 Stück - Seite 8.67	20849-209
	Seite 8.62
	Seite 8.62

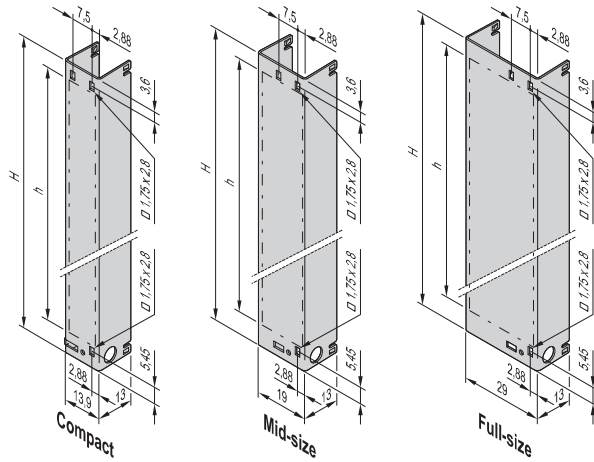
HINWEIS

-
- Über den Frontplatten-Service bietet Schroff einen umfangreichen Modifikationsservice an, einschließlich kunden-spezifischer Ausbrüche, Folien und Siebdruck.

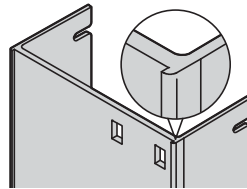
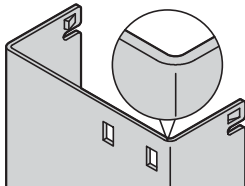


Systeme – AdvancedMC-Module

FRONTPLATTEN FÜR MODUL MIT PULL-GRIFF-MECHANIK, PICMG® AMC.0 R2.0



12808051



12808057 12808056

- Frontplatte für Pull-Griff-Mechanik (mit Ausbrüchen für Light Pipe)
- Für AdvancedMC-Module
-
- Aluminium-Profil; für Folienbeschriftung

LIEFERUMFANG

Pos.	Menge	Beschreibung
1	1	U-förmige Frontplatte

BESTELLINFORMATIONEN

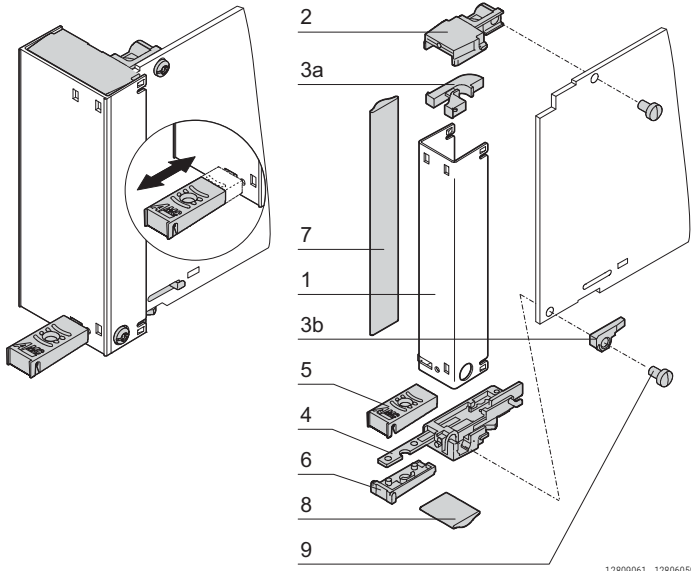
Frontplatten für Modul mit Pull-Griff-Mechanik, PICMG® AMC.0 R2.0	Bestell-Nr. Aluminium	Bestell-Nr.
	30849-708	30849-402
	30849-658	30849-403
	30849-682	30849-404
	30849-714	30849-405
	30849-670	30849-406
	30849-694	30849-407

HINWEIS

- Verriegelungsmechanik für Frontplatte siehe Seite 8.60
- Über den Frontplatten-Service bietet Schroff einen umfangreichen Modifikationsservice an, einschließlich kundenspezifischer Ausbrüche, Folien und Siebdruck.

Systeme – AdvancedMC-Module

PULL-GRIFF-MECHANIK, PICMG® AMC.0 R2.0



Pull-Griffmechanik

- Komplette Pull-Griff-Mechanik für Mikroschalter-Betätigung ausgelegt
- Für AdvancedMC-Module

LIEFERUMFANG (Bausatz)

Pos.	Menge	Beschreibung
2	1	Aufnahme für Light Pipe oben und Leiterplattenhalter,
3a	1	
4	1	Pull-Griff-Mechanik mit Mikroschalter-Betätigung und Leiterplattenhalter
7	1	Hülle: Textilmantel mit CuNi-Beschichtung
		Hülle: Textilmantel mit CuNi-Beschichtung
9	1	Befestigungsmaterial

BESTELLINFORMATIONEN

	® AMC.0 R2.0	Bestell-Nr.
Für Single Compact, 3 TE		20849-151
Für Single Mid-size, 4 TE		20849-152
Für Single Full-size, 6 TE		20849-153
Für Double Compact, 3 TE		20849-154
Für Double Mid-size, 4 TE		20849-155
Für Double Full-size, 6 TE		20849-156

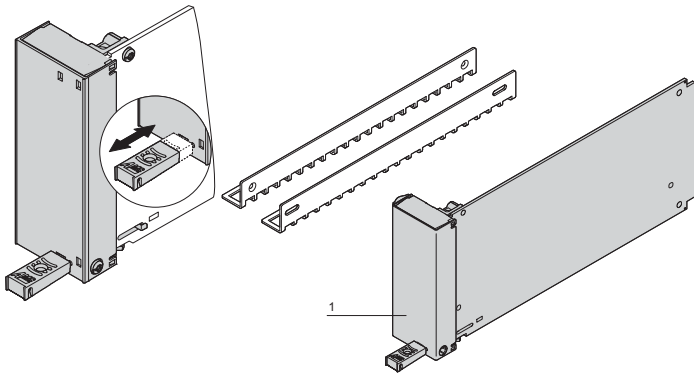
- Frontplatte für Pull-Griff-Mechanik Seite 8.59

Systeme – AdvancedMC-Module

FILLER-MODUL MIT PULL-GRIFF-MECHANIK



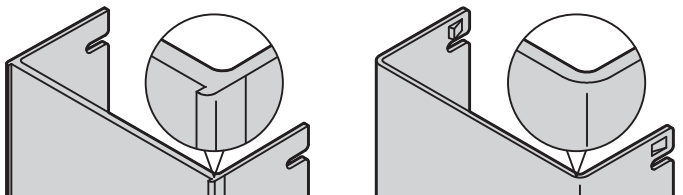
12807012



12808060

Pull-Griffmechanik

12805050



12808068

12808067

- Geschirmte Filler Module werden zum Verschließen von
-
- Für Conventional-, Cutaway- und Hybrid-Carrier
-
-
- Aluminium-Profil Frontplatte für Folienbeschriftung

LIEFERUMFANG (montiert)

Pos.	Menge	Beschreibung
1	1	
1	1	U-förmige Frontplatte, St, rostfrei oder Al-Profil
1	1	Leiterplatte
1	1	
1	1	Hülle: Textilmantel mit CuNi-Beschichtung
1	1	Hülle: Textilmantel mit CuNi-Beschichtung

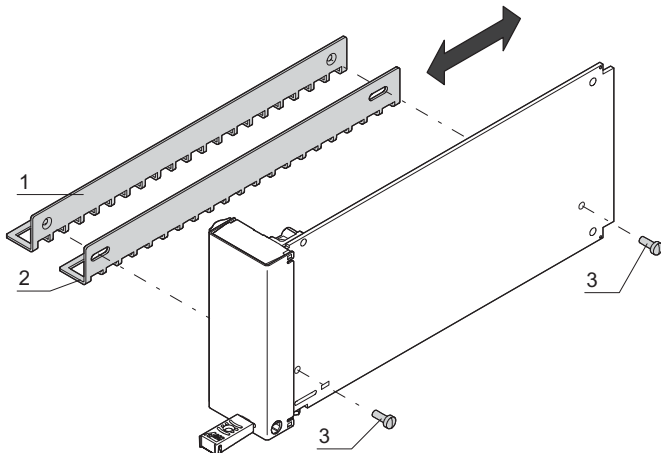
BESTELLINFORMATIONEN

	Bestell-Nr. Aluminium	Bestell-Nr.
	20849-304	20849-022
	20849-248	20849-106
	20849-250	20849-024
	20849-305	20849-023
	20849-249	20849-107
	20849-251	20849-025

HINWEIS

-
- Kostengünstige Alternative: Filler Modul mit starrem Griff

LUFTLEITBLECH FÜR ADVANCEDMC-FILLER-MODULE



12805051

- Nachrüstbar

LIEFERUMFANG

Pos.	Menge	Beschreibung
2	1	
3	1	Befestigungsmaterial

BESTELLINFORMATIONEN

Beschreibung	Menge/VPE	Bestell-Nr.
Luftleitblech für Compact Filler-Modul	10	20849-016
Luftleitblech für Mid-size Filler-Modul	10	20849-017
Luftleitblech für Full-size Filler-Modul	10	20849-018

Systeme – AdvancedMC-Module

MICROTCA-FILLER MODULE MIT FLANSCH UND LUFTSCHOTTBLECH



12812001

-
-
- Geschirmte Ausführung mit EMV-Textildichtungen
- Anschraubbar
-
-
- Wird verwendet um einen leeren Slot zu verschließen

LIEFERUMFANG (montiert)

Pos.	Menge	Beschreibung
		rostfrei, 1 mm; mit unverlierbaren Schrauben (2 Stück)
2	1	Hülle: Textilmantel mit CuNi-Beschichtung

BESTELLINFORMATIONEN

Beschreibung	Bestell-Nr.
	21850-104
	21850-105
	21850-106
	21850-107

MICROTCA-FILLER-MODUL MIT FLANSCH (OBERHALB AMC)



12812003

-
-
- Geschirmte Ausführung mit EMV-Textildichtungen
- Anschraubbar
-
- Wird verwendet um die Lücke zu schließen, wenn eine Single Mid-size Kar-

LIEFERUMFANG

Pos.	Menge	Beschreibung
		(1 Stück)
2	1	Hülle: Textilmantel mit CuNi-Beschichtung

BESTELLINFORMATIONEN

Beschreibung	Bestell-Nr.
	21850-102
	21850-103

Systeme – AdvancedMC-Module

MICROTCA-FILLER MODUL MIT FLANSCH, 2 TE



12807014

- Geschirmte Ausführung mit EMV-Textildichtungen
- Anschraubbar
- Mit Befestigungslöchern zum Anschrauben an den Kartenkorb
- Wird verwendet um die Lücke zu schließen, wenn ein Mid-size Modul in ei-

LIEFERUMFANG

Pos.	Menge	Beschreibung
2	1	Hülle: Textilmantel mit CuNi-Beschichtung

BESTELLINFORMATIONEN

Beschreibung	Menge	Bestell-Nr.
TE	1 Stück (LLG 5)	20849-213
2 TE	1 Stück (LLG 5)	20849-214

Lieferung erfolgt ausschließlich in Lieferlosgrößen (LLG): Bestellen Sie mindestens 5 Stück oder ein Vielfaches davon

Linsenkopfschraube mit Kreuzschlitz M3 x 6, verzinkt, 100 Stück	21102-024
---	------------------

MICROTCA RTM-FILLER MODULE MIT FLANSCH UND LUFTSCHOTTBLECH



12812002

-
-
- Geschirmte Ausführung mit EMV-Textildichtungen
- Anschraubbar
-
-
-
- verschließen, wenn keine RF Backplane eingebaut ist

LIEFERUMFANG (montiert)

Pos.	Menge	Beschreibung
		rostfrei, 1 mm; mit unverlierbaren Schrauben (2 Stück)
2	1	Hülle: Textilmantel mit CuNi-Beschichtung

BESTELLINFORMATIONEN

Beschreibung	Bestell-Nr.
	21850-108
	21850-109
	21850-130
	21850-131
	21850-129

Systeme – AdvancedMC-Module

FILLER-MODUL ECO MIT STARREM GRIFF



12809002

- Geschirmte Filler Module werden zum Verschließen von
-
- Für Conventional-, Cutaway-, Hybrid-Carrier und MicroTCA-Systeme
- Kostengünstiges Filler-Modul (keine Pull-, Push-/Pull-Griffmechanik)

LIEFERUMFANG (montiert)

Menge Beschreibung

1 Luftleitblechhalter

1 Hülle: Textilmantel mit CuNi-Beschichtung

Hülle: Textilmantel mit CuNi-Beschichtung

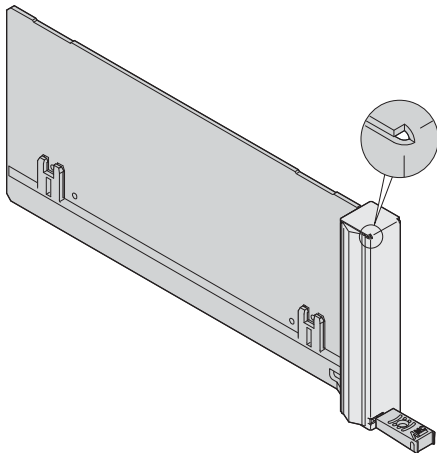
BESTELLINFORMATIONEN

	Bestell-Nr.
	20849-348
	20849-350
	20849-352
	20849-349
	20849-351
	20849-353

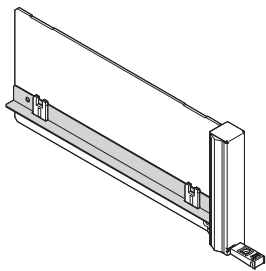
HINWEIS

-
-
-

12809052



LUFTLEITBLECH FÜR FILLER-MODULE ECO MIT STARREM GRIFF

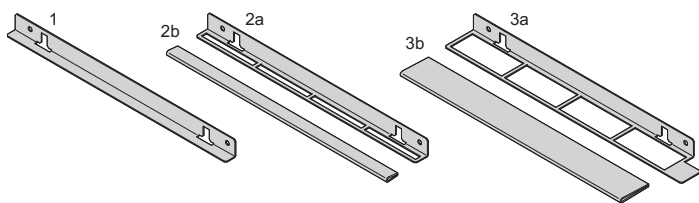


12809050

- Nachrüstbar; einfach auf Leiterplatte der Filler-Module clipsen
-
- deckung individuell zuschneidbar (nicht für Compact-Modul)

BESTELLINFORMATIONEN

Luftleitblech für Filler-Module ECO mit starrem Griff		Bestell-Nr.
für Compact Filler-Modul, VPE 10 Stück		20849-355
für Mid-size Filler-Modul, VPE 10 Stück	Lüftungsschlitzen;	20849-356
für Full-size Filler-Modul, VPE 10 Stück	Lüftungsschlitzen;	20849-357



Compact

Mid-size

Full-size

12809051

Systeme – AdvancedMC-Module

MODULABDECKUNG FÜR MTCA.4 FRONT- UND RTM MODULE



-
- Schützt beide Bestückungsseiten
-

LIEFERUMFANG

Pos.	Menge	Beschreibung
1	1	Abdeckung für Bestückungsseite 1, Stahl rostfrei
2	1	Abdeckung für Bestückungsseite 2, Stahl rostfrei
3	1	Befestigungsmaterial

BESTELLINFORMATIONEN

Beschreibung	Bestell-Nr.
Modulabdeckung für MTCA.4 Front Module, Double Mid-size	21850-133
Modulabdeckung für MTCA.4 RTM Module, Double Mid-size	21850-134

HINWEIS

-

12815001



12815002

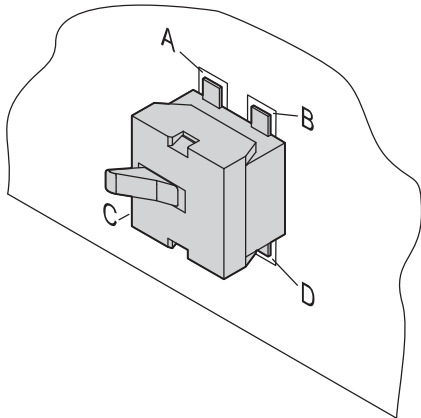


12815003

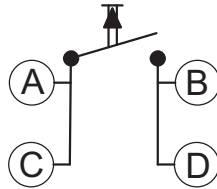
Abdeckung

Systeme – AdvancedMC-Module

MIKROSCHALTER FÜR ADVANCEDMC-MODUL



12807050



12807078

- Mikroschalter zum Einlöten (SMD)

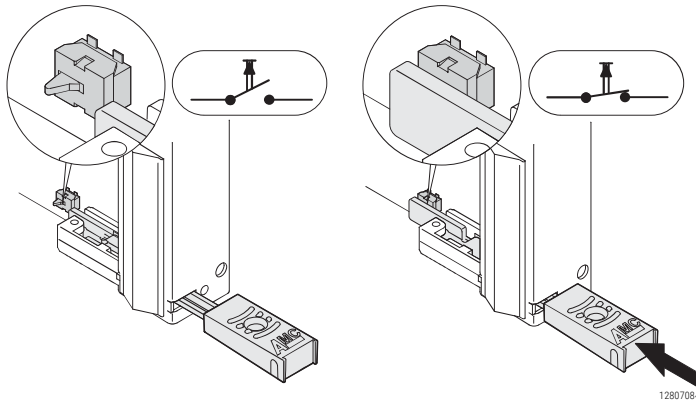
BESTELLINFORMATIONEN

Beschreibung	Menge/VPE	Bestell-Nr.
Mikroschalter für AdvancedMC-Modul (Schließer)	10	20849-209

Technische Daten

Verwendungstemperatur	DC -15 °C ... +70 °C
	Schaltspiele

Schließer



12807084

- Über den Frontplatten-Service bietet Schroff einen umfangreichen Modifikationsservice an, einschließlich kundenspezifischer Ausbrüche, Folien und Siebdruck.

Systeme – CompactPCI

ÜBERSICHT!

HAUPTKATALOG!

- Schränke 1!
- Wandgehäuse ... 2!
- Schrank-,!
Wandgehäuse-!
Zubehör 3!
- Klimatechnik ... 4!
- Elektronik-!
gehäuse 5!
- Baugruppenträger/
19"-Einschübe .. 6!
- Frontplatten,!
Steckbaugruppen,!
Kassetten 7!
- Systeme 8!
- Netzgeräte 9!
- Backplanes 10!
- Steckverbinder,!
Frontelemente-!
system 11!
- Anhang 12



12306002

entweder als Baugruppenträger
oder Gehäuse, elektronischen Bauteilen
St. Falls eine Kühlungseinheit
Management-Modul.

einem Standardprodukt eine passende Lösung zu
machen.
gewohnt zuverlässigen individuellen

! Ihre Anforderungen nicht erfüllen können - mit unserem erfah-
! wir auch für Ihr System
Verfügung. Wählen Sie!
rtigungskompetenzen

modifizierte Standardlösungen
eine Lösung nach Maß. Dabei
rtigungskompetenzen

si
Internet !

- Innen- und Außenabmessungen entsprechen!
IEC 1101.1!
IEC 1101.10/11!
IEC 60297-3-103
- Schutz 60529
- Kühlung nach IEC 61587-3
- Konform 2.0 Rev. !
PICMG 2.0

ANWENDUNGSGEBIETE

- Mess-
- Automatisierungstechnik, Maschinenüberwachung
-
- Verteidigungstechnik
- Medizintechnik
-



Systeme – CompactPCI

ÜBERSICHT

Übersicht 8.68

COMPACTPCI EINSCHUB- UND GEHÄUSESYSTEME

- Große Auswahl an Standard CompactPCI
- Standardsysteme nach den neuen Normen CompactPCI
- Individuelle Konfiguration innerhalb von 9 Arbeitstagen
- Kundenspezifische Lösungen auf Anfrage!



12310002

Weiterentwicklung
übertragung definiert.

! m herkömml
zukünftigen seriellen Protokolle für die Daten-
! lot verfügbar

CompactPCI Serial
4 HE, 9 Slot 8.70



12309004

Se

ert ein einheitliches Pinout für die
. Es können hybride

CompactPCI PlusIO
4 HE, 8 Slot 8.70



12302002

COMPACTPCI

modulares, robustes 19" Gehäuse gebracht und ist somit industrietauglich

CompactPCI
Einschubsysteme
mit ATX-Netzgerät,
1, 2, 3 HE
mit 19"-Netzgerät,
1, 2, 3, 4 HE
3 HE
4 HE
6 HE
6 + 1 HE
CompactPCI
Gehäusesysteme



12306003

PSB

(Computer
compactPCI, die zusätzliche Busse, speziell für
Telekommunikationsanwendungen,

4 HE
7 HE

BAUGRUPPENTRÄGER

CompactPCI Baugruppenträger zum Aufbau eines
individuellen Baugruppenträger

PSB Einschubsysteme
4 HE
10 HE

PXI-Gehäusesystem

SERVICEPLUS

! z. B. Kundenspezifische Lösungen

Baugruppenträger
Bausatz,
geschirmt, mit/ohne
Rear I/O 6.16

Systeme – CompactPCI Serial



12315001



12315002



12315003

Rückansicht mit Rear I/O (24579-421)



12315004

Lüfterkassette

- HE Kartenkorb !
- Luftführung von unten nach oben Lüfterkassette !
- Luftfilter nachrüstbar !
- Unterstützt P !
- Vorz Anfrage Konfigurationen !
- AC- steckbares 300 W Netzgerät (ohne 2 steckbare 300 W Netzgeräte (mit Rear I/O)
- 9

Pos.	Menge	Beschreibung
1	1	Bodenblech; Frontgriffe
2	9	Steckplatz vorn; IEEE-Führungsschienen inkl. ESD-Clips (ESD-Clips vorne unten montiert), für !
3	9	EE-Führungsschienen ! für vertikalen Karteneinbau (tief)
4	1	CompactPCI SerialBackplane für 3 <u>23007-629</u> ! Bestell-Nr. <u>23007-669</u>)
5		Steckverbinder <u>23098-397</u>)
6		19"-Netzgerät 300 ! <u>11098-538</u> ! Netzgeräte eingebaut
7	1	
8	1	Hot-Swap-Lüfterwanne, ausziehbar, 1 ! 3 × 12 V _{DC}
9	1	

BESTELLINFORMATIONEN

Höhe	Breite	Tiefe	Slotanzahl	Version	Bestell-Nr.
HE	mm	TE	mm		
4	177	84	275	9	24579-416
4	177	84	275	9	24579-421

Zubehör

Luftfilterhalter für Comp	1 Stück	24579-632
Luftfilterfließ für CompactPCI, CompactPCI Serial und VME Systeme	1 Stück	60713-471

HINWEIS

- System gemäß IEC 60297-3-101, -102, -103; IEEE 1101.1, 1101.10/11;
- Mo



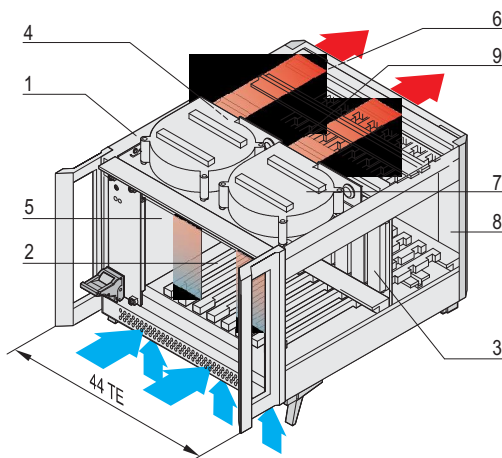
Open Modular
Computing Specifications

Systeme – CompactPCI Serial

4 HE, 9 SLOT, 44 TE, OHNE REAR IO, MIT 19"-NETZGERÄT



Frontansicht



- System für vertikalen Karteneinbau mit Kartenformat
- Backplane
- 19"-Netzgerät, 300 W, 3 HE, 8 TE
- Entwärmung durch zwei Radialvent

Pos.	Menge	Beschreibung
1	1	ratiopacPRO-air Gehäuse, RAL perforierte Luftein-/Auslassöffnungen vorne und hinten; ! 7016
2	9	Steckplatz vorne; IEEE-Führungsschienen inkl. ESD-Clips für vertikalen !
3	1	Backplane für 3 Bestell-Nr. 23007-629 !
4	1	x P47-Steckverbinder (Bestell-Nr. 23098-397) !
5	1	19"-kompatibles Netzgerät 300 11098-538) !
6	1	50 ... 60 A ... 250 V _{AC}
7	2	3
8	1	
9	1	23098-399

Systemkomponenten

BESTELLINFORMATIONEN

Höhe HE	Höhe mm	Breite TE	Tiefe mm	Slotanzahl	Bestell-Nr.
4	177	44	275	9	24579-634

Zubehör

HINWEIS

- System gemäß IEC 60297-3-101, -102, -103; IEEE 1101.1, 1101.10/11;

Physical Slot Number	1	2	3	4	5	6	7	8	9
Interface	EVS	Peri_1	Peri_2	Peri_3	Peri_4	Peri_5	Peri_6	Peri_7	Peri_8
ESB_0	Link_1,0	DL	PL	PL	PL	PL	PL	PL	Link_0,8
ESB_1	Link_1,1	PL	PL	PL	PL	PL	PL	PL	Link_0,7
ESB_2	Link_1,2	PL	PL	PL	PL	PL	PL	PL	Link_0,6
ESB_3	Link_1,3	PL	PL	PL	PL	PL	PL	PL	Link_0,5
ESB_4	Link_1,4	PL	PL	PL	PL	PL	PL	PL	Link_0,4
ESB_5	Link_1,5	PL	PL	PL	PL	PL	PL	PL	Link_0,3
ESB_6	Link_1,6	PL	PL	PL	PL	PL	PL	PL	Link_0,2
ESB_7	Link_1,7	Link_0,9	Link_0,7	Link_0,6	Link_0,5	Link_0,4	Link_0,3	Link_0,2	Link_0,1
ESB_8	Link_1,8	Link_0,8	Link_0,6	Link_0,5	Link_0,4	Link_0,3	Link_0,2	Link_0,1	
ESB_9	Link_1,9	Link_0,7	Link_0,5	Link_0,4	Link_0,3	Link_0,2	Link_0,1		
ESB_10	Link_1,10	Link_0,6	Link_0,4	Link_0,3	Link_0,2	Link_0,1			
ESB_11	Link_1,11	Link_0,5	Link_0,3	Link_0,2	Link_0,1				
ESB_12	Link_1,12	Link_0,4	Link_0,2	Link_0,1					
ESB_13	Link_1,13	Link_0,3	Link_0,1						
ESB_14	Link_1,14	Link_0,2							
ESB_15	Link_1,15	Link_0,1							
ESB_16	Link_1,16								
ESB_17	Link_1,17								
ESB_18	Link_1,18								
ESB_19	Link_1,19								
ESB_20	Link_1,20								
ESB_21	Link_1,21								
ESB_22	Link_1,22								
ESB_23	Link_1,23								
ESB_24	Link_1,24								
ESB_25	Link_1,25								
ESB_26	Link_1,26								
ESB_27	Link_1,27								
ESB_28	Link_1,28								
ESB_29	Link_1,29								
ESB_30	Link_1,30								
ESB_31	Link_1,31								
ESB_32	Link_1,32								
ESB_33	Link_1,33								
ESB_34	Link_1,34								
ESB_35	Link_1,35								
ESB_36	Link_1,36								
ESB_37	Link_1,37								
ESB_38	Link_1,38								
ESB_39	Link_1,39								
ESB_40	Link_1,40								
ESB_41	Link_1,41								
ESB_42	Link_1,42								
ESB_43	Link_1,43								
ESB_44	Link_1,44								
ESB_45	Link_1,45								
ESB_46	Link_1,46								
ESB_47	Link_1,47								
ESB_48	Link_1,48								
ESB_49	Link_1,49								
ESB_50	Link_1,50								
ESB_51	Link_1,51								
ESB_52	Link_1,52								
ESB_53	Link_1,53								
ESB_54	Link_1,54								
ESB_55	Link_1,55								
ESB_56	Link_1,56								
ESB_57	Link_1,57								
ESB_58	Link_1,58								
ESB_59	Link_1,59								
ESB_60	Link_1,60								
ESB_61	Link_1,61								
ESB_62	Link_1,62								
ESB_63	Link_1,63								
ESB_64	Link_1,64								
ESB_65	Link_1,65								
ESB_66	Link_1,66								
ESB_67	Link_1,67								
ESB_68	Link_1,68								
ESB_69	Link_1,69								
ESB_70	Link_1,70								
ESB_71	Link_1,71								
ESB_72	Link_1,72								
ESB_73	Link_1,73								
ESB_74	Link_1,74								
ESB_75	Link_1,75								
ESB_76	Link_1,76								
ESB_77	Link_1,77								
ESB_78	Link_1,78								
ESB_79	Link_1,79								
ESB_80	Link_1,80								
ESB_81	Link_1,81								
ESB_82	Link_1,82								
ESB_83	Link_1,83								
ESB_84	Link_1,84								
ESB_85	Link_1,85								
ESB_86	Link_1,86								
ESB_87	Link_1,87								
ESB_88	Link_1,88								
ESB_89	Link_1,89								
ESB_90	Link_1,90								
ESB_91	Link_1,91								
ESB_92	Link_1,92								
ESB_93	Link_1,93								
ESB_94	Link_1,94								
ESB_95	Link_1,95								
ESB_96	Link_1,96								
ESB_97	Link_1,97								
ESB_98	Link_1,98								
ESB_99	Link_1,99								
ESB_100	Link_1,100								

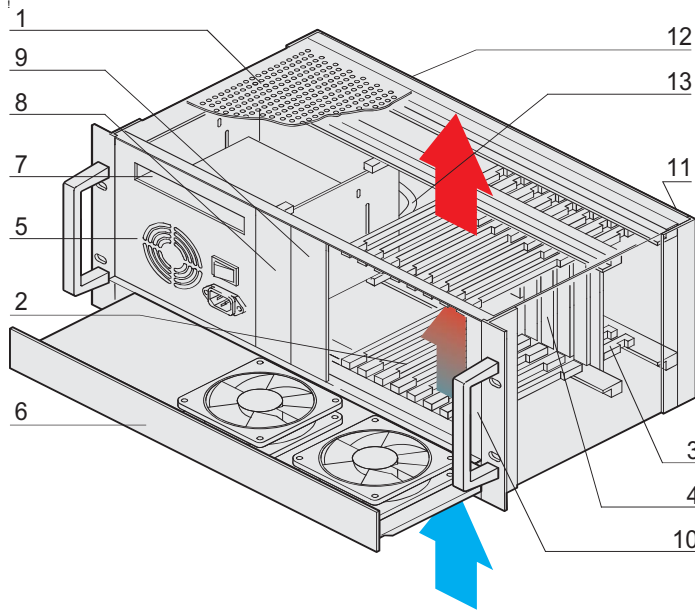


Systeme – CompactPCI PlusIO

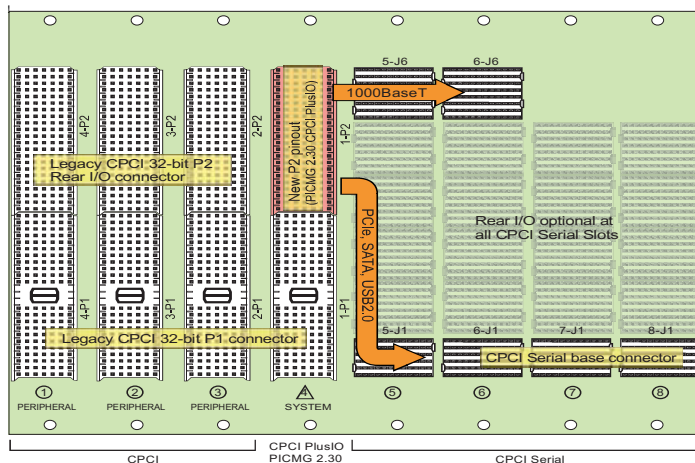
4 HE, 8 SLOT, MIT REAR I/O, ATX-NETZGERÄT



12309004



12308050



12409051

- System für vertikalen Kart
 - F
 - Rückse
- Backplane
 -
 -
- ATX-Netzgerät, 300 W
- Entwärmung durch 1 Lüftereinheit von unten nach oben
- Einbaumöglichkeit für Slim-Line

Pos.	Menge	Beschreibung
1	1	Bodenblech; Frontgriffe
2	8	Steckplatz vorne; IEEE-Führungsschienen inkl. ESD-Clips (ESD-Clips vorne unten montiert), für
3	3	Steckplatz hinten; IEEE-Führungsschienen inkl. ESD-Clips (für vertikalen Karteneinbau
4	1	Backplane für 3 Compac Bestell-Nr 23007-601
5	1	ATX-Netzgerät 300 ... 240 V _{AC} ! (3,3 V/28 V/35 V/22 V/0,8 IEC-Kaltgerätestecker; Netzschalter; Lüfter; 32 TE
6	1	Hot Swap Lüfterwanne, ausziehbar, 1 × 12 V _{DC}
7	1	
8	1	
9	1	TE
10	1	S TE
11	1	TE
12	1	TE
13	1	

BESTELLINFORMATIONEN

Höhe HE	Höhe mm	Breite TE	Tiefe mm	Slotanzahl	Bestell-Nr.
4	177	84	275	8	24579-405

Zubehör

HINWEIS

- emäß IEC 60297-3-101, -102, -103; IEEE 1101.1, 1101.10/11;



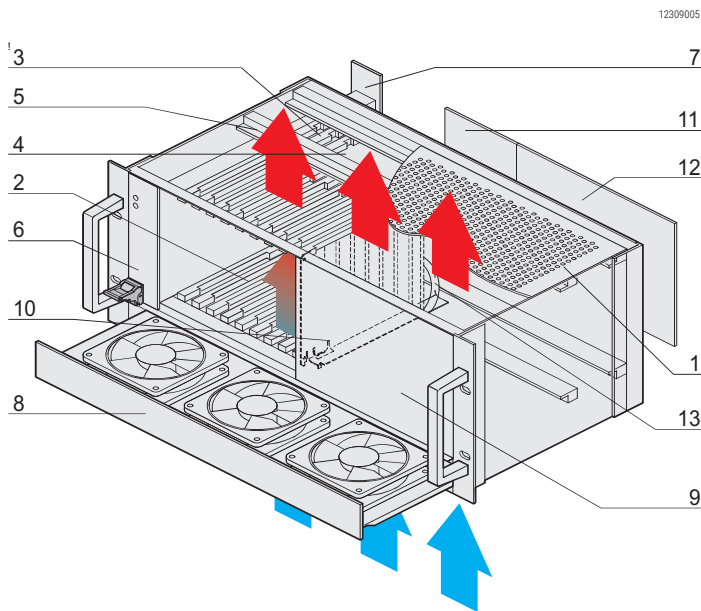
Open Modular Computing Specifications

Systeme – CompactPCI PlusIO

4 HE, 8 SLOT, MIT REAR I/O, 19"-KOMPATIBLES NETZGERÄT



- System für vertikalen Karteneinbau mit Kartenformat
 - Fro
 - Rückseite, Rear I/O: 3
- Backplane
 -
 - Po
- 19"-kompatibles Netzgerät, 250 TE
- Entwärmung durch 1 HE Hot Swap Lüftereinheit von unten nach oben
- Einbaumöglichkeit für eine Harddisk



Pos.	Menge	Beschreibung
1	1	Bodenblech; Frontgriffe
2	8	Steckplatz vorne; IEEE-Führungsschienen inkl. ESD-Clips (ESD-Clips vorne unten montiert), für vertikalen
3	3	Steckplatz hinten; IEEE-Führungs (ESD-Clips unten montiert), für vertikalen Karteneinbau !
4	1	Backplane für 3 Co ! Bestell-Nr. 23007-601
5	1	x P47-Steckverbinder ! (Bestell-Nr. 23098-105)
6	1	19"-kompatibles Netzgerät 250 ! 13100-141)
7	1	... 250 V _{AC} 50 ... 60 A
8	1	Hot Swap Lüfterwanne, ausziehbar, 1 x 12 V _{DC}
9	1	TE
10	1	
11	1	TE
12	1	TE
13	1	

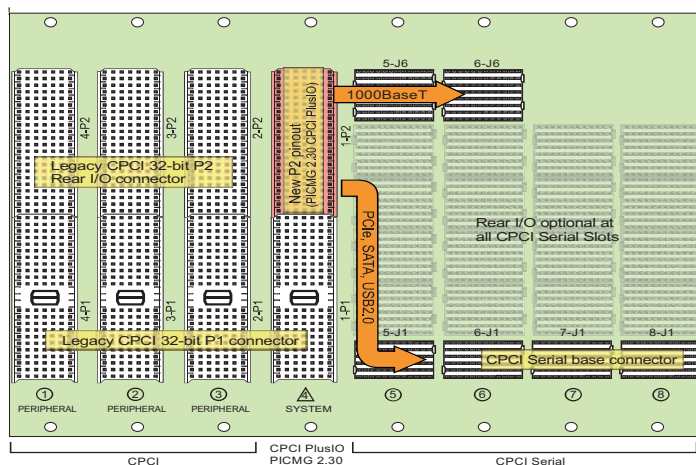
BESTELLINFORMATIONEN

Höhe HE	Höhe mm	Breite TE	Tiefe mm	Slotanzahl	Bestell-Nr.
4	177	84	275	8	24579-400

Zubehör

HINWEIS

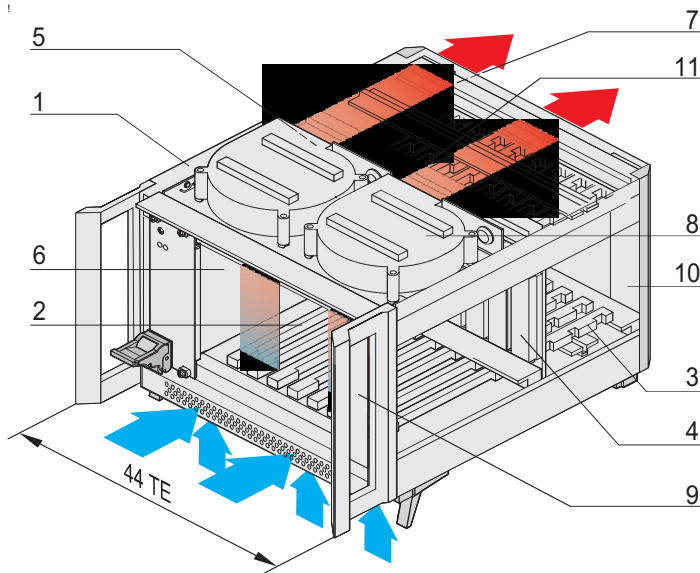
- System gemäß IEC 60297-3-101, -102, -103; IEEE 1101.1, 1101.10/11;



Systeme – CompactPCI PlusIO



- System für vertikalen Kart
- Rückseite, Rear I/O: 3 HE, 80 mm tief, 3 Slot
- Backplane
- Pow
- 19"-Netzgerät, 2
- Entwärmung durch zwei Radialventil



12312001

12309052

Pos.	Menge	Beschreibung
1	1	ratiopacPRO-air Gehäuse, RAL perforierte Lufterin-/Auslassöffnungen vorne und hinten; ! 7016
2	8	Steckplatz vorne; IEEE-Führungsschienen inkl. ESD-Clips (ESD-Clips vorne unten montiert), für vertikalen
3	3	Steckplatz hinten; IEEE-Führungsschienen inkl. ESD-Clips (für vertikalen Karteneinbau !
4	1	Backplane für 3 Compac ! Bestell-Nr. 23007-601
5	1	x ! 23098-105
6	1	19"-kompatibles Netzgerät 250 ! 13100-141
7	1	50 ... 60 A ... 250 V _{AC}
8	2	3
9	1	
10	1	TE
11	1	

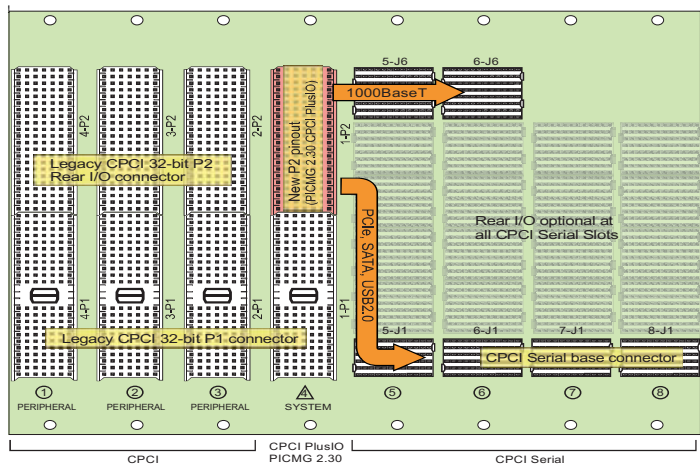
BESTELLINFORMATIONEN

Höhe HE	Höhe mm	Breite TE	Tiefe mm	Slotanzahl	Bestell-Nr.
4	177	44	275	8	24579-605

Zubehör

HINWEIS

- emäß IEC 60297-3-101, -102, -103; IEEE 1101.1, 1101.10/11;



12409051



Open Modular Computing Specifications

Systeme – CompactPCI-Einschubsysteme

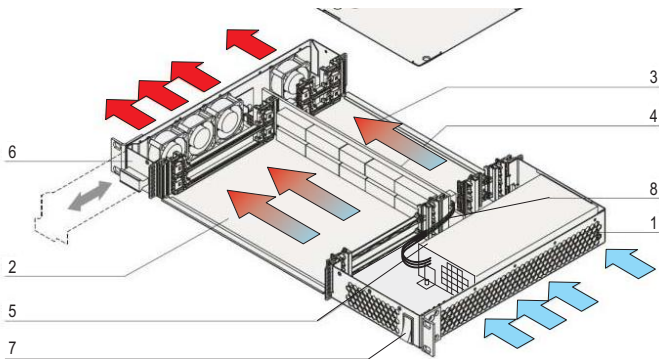
REAR I/O UND ATX-NETZGERÄT



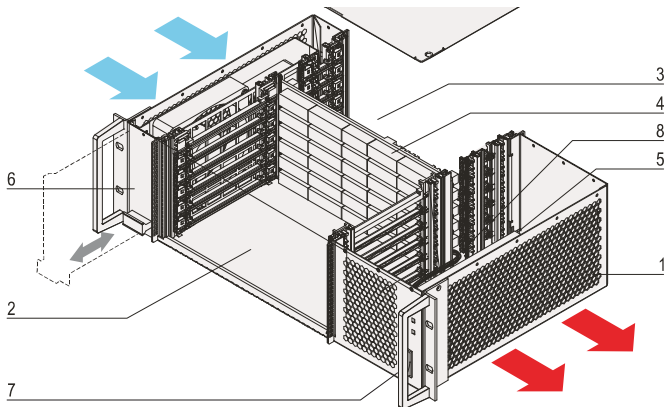
12305001



12305005



12304055



12301000

- System für horizontalen Ka
 - Fro
 - Rückseite, Rear I/O: 6
-
- ATX-Netzgerät
- Entwärmung durch ausziehbare Hot Swap Lüftereinheit; !
1 !

Pos.	Menge	Beschreibung
1	1	RAL 9005
2	1	Anzahl Steckplätze vorne siehe Bestellinformationen; ! IEEE-Führungsschienen inkl. montiert), für
3	1	Anzahl Steckplätze hinten IEEE-Führungsschienen inkl. montiert), für (6
4	1	Backplane für 6 siehe
5	1	ATX-Netzgerät, Weitbereichseingang 100 ... 240 V _{AC} ! IEC-Kaltgerätestecker, Schalter (schaltet nur DC-Power), ! LED (Power ON); Lüfter
6	1	Hot Swap Lüftereinheit, Anzahl Ventilatoren siehe Bestellinformationen
7	1	Netzschalter
8	1	

HINWEIS

- System gemäß IEC 60297-3-101, -102, -103; IEEE 1101.1, 1101.10/11;

BESTELLINFORMATIONEN

Höhe	Tiefe	Backplane	Lüftereinheit	Netzgerät	Bestell-Nr.
HE	mm	Slots	Ventilatorenanzahl		
1	43,65	275	4		24579-077
2	88,10	275	2		24579-081

*) Systeme mit zusätzlichen Entwärmung des Rear I/O-Einbaumaumes für 3 HE-Systeme auf Anfrage



Zubehör

Systeme – CompactPCI-Einschubsysteme

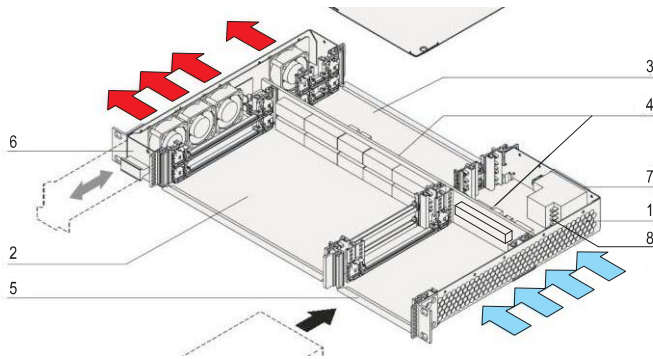
SYSTEME, 1, 2, 3, 4 HE, MIT REAR I/O, FÜR 19"-NETZGERÄT



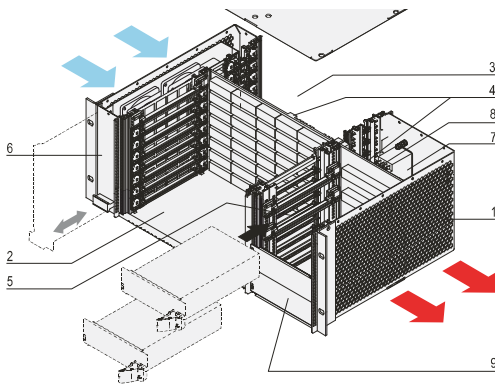
12305002



12305007



12304056



- System für horizontalen Karteneinbau mit Kartenformat
 - F
 - Rückse
- Monolithis für Signale und Power
 - Pow
- Vorbereitet für 19" CompactPCI Netzgeräten (3 TE)
- Entwärmung durch ausziehbare Hot Swap Lüftereinheit; !

Pos.	Menge	Beschreibung	p	!
1	1	RAL 9005		
2	1	Anzahl Steckplätze vorne si IEEE-Führungsschienen inkl. montiert), für		!
3	1	Anzahl Steckplätze hinten siehe Bestellinformationen; ! IEEE-Führungsschienen inkl. montiert), für (6		
4	1	Monolithische Backplane für 6 Spannungsversorgung, Bestellinformationen, 64 PICMG 2.0 Rev. x P HE		
5	1	Einbauraum für 19"-CompactPCI Netzgerät ! (3		
6	1	Hot Swap Lüftereinheit, Anzahl Ventilatoren siehe Bestellinformationen		
7	1	Netzschalter tz		!
8	1			
9	1	3		HE-System

HINWEIS

- 48 DC
- gemäß IEC 60297-3-101, -102, -103; IEEE 1101.1, 1101.10/11;

BESTELLINFORMATIONEN

Höhe HE	Höhe mm	Tiefe mm	Backplane Slots	Lüftereinheit Ventilatorenanzahl	Netzgerät	Anzahl Steckertyp	Bestell-Nr.
1	43,65	275		4	1		24579-078
2	88,10	275		2	2	2 x P 47	24579-082
3	132,50	275		1		2 x P 47	24579-080
4	177,00	275		4			24579-106

19"-kompatibles Netzgerät, 250 W, 3 HE, 8 TE Netzgerät bitte separat bestellen, siehe Seite

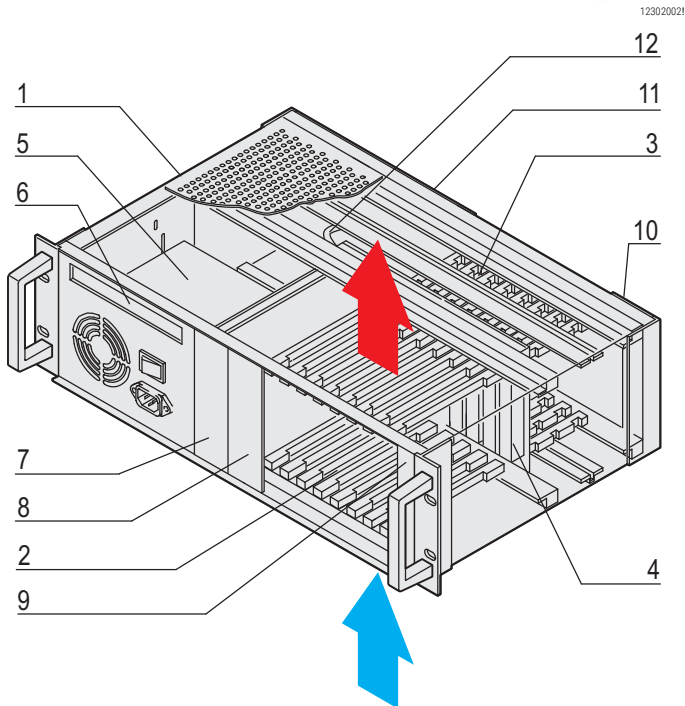
13100-141

* Systeme mit zusätzlicher Entwärmung des Rear I/O-Einbaures für 3 HE- und 4 HE-Systeme auf Anfrage



Zubehör

Systeme – CompactPCI-Einschubsysteme



- System für vertikalen Karteneinbau mit Kartenformat
 - Fro
 - Rückseite, Rear I/O: 3
- Backplane
 - 8
- ATX-Netzgerät, 300 W
- Entwärmung durch Konvektion von unten nach oben
- Einbaumöglichkeit für Slim-Lin

Pos.	Menge	Beschreibung	
1	1		!
2	8	Steckplatz vorne; IEEE-Führungsschienen inkl. ESD-Clips für vertikalen	!
3	8	Steckplatz hinten; IEEE-Führungs (ESD-Clips unten montiert), für vertikalen Karteneinbau	!
4	1	Backplane für 3 Systemslot	TE <u>23006-818</u>
5	1	ATX-Netzgerät; 300 W	! ... 240 V _{AC} ! (3,3 V/28 V/35 V/22 V/0,8 V)
6	1		IEC-Kaltgerätestecker; Netzschalter; Lüfter
7	1		
8	1		TE
9	1		Systemslots TE
10	1		TE
11	1		TE
12	1		

BESTELLINFORMATIONEN

Höhe HE	Höhe mm	Tiefe mm	Slotanzahl	Bestell-Nr.
3	132.55	275	8	24579-031

Zubehör	Bestell-Nr.
12 V, Luftfördermenge 140 m ³ x 119 mm, 1 Stück	60713-600
für 119 x 119 x 32 mm Ventilatoren, (E)PB geschäumt, 1 Stück	24579-212
Lüfterwanne, 1 HE für 3 oder 6 HE CompactPCI-Systeme vertikal eingebaut), 1 Stück	24579-105
	24579-033

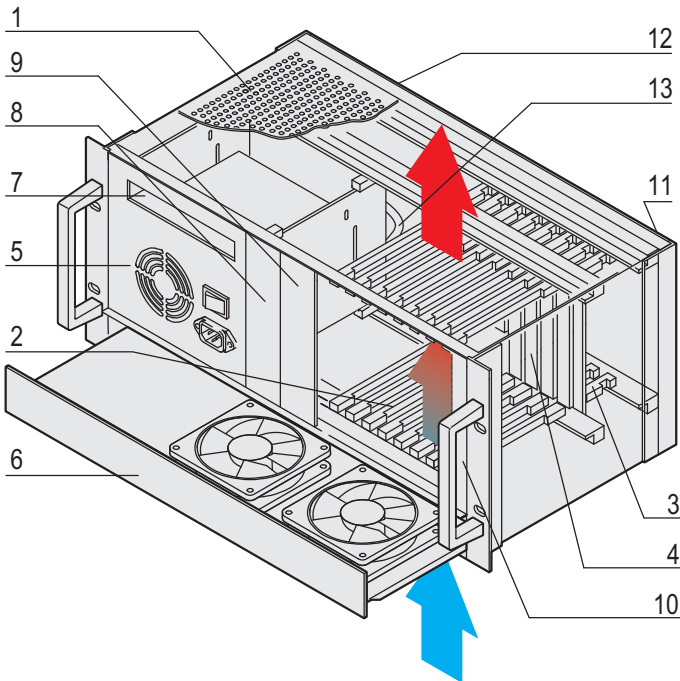
HINWEIS

- System gemäß IEC 60297-3-101, -102, -103; IEEE 1101.1, 1101.10/11;



Systeme – CompactPCI-Einschubsysteme

SYSTEM, 4 HE, 8 SLOT, MIT REAR I/O, ATX-FRAME NETZGERÄT



- System für vertikalen Kart
 - F
 - Rückse
- Backplane
 -
 - 8
- ATX-Netzgerät, 300 W
- Entwärmung durch 1 Lüftereinheit von unten nach oben
- Einbaumöglichkeit für Slim-Line

Pos.	Menge	Beschreibung
1	1	Bodenblech; Frontgriffe
2	8	Steckplatz vorne; IEEE-Führungsschienen inkl. ESD-Clips (ESD-Clips vorne unten montiert), für
3	8	Steckplatz hinten; IEEE-Führungsschienen inkl. ESD-Clips (für vertikalen Karteneinbau !
4	1	Backplane für 3 Systemslot TE 23006-818
5	1	ATX-Netzgerät 300 Weitbereichseingang 100 ... 240 V _{AC} ! (3,3 V/28 V/35 V/22 V/0,8 ! IEC-Kaltgerätestecker; Netzschalter; Lüfter
6	1	Hot Swap Lüfterwanne, ausziehbar, 1 ! 2 x 12 V _{DC} -Ventilator
7	1	
8	1	
9	1	TE
10	1	S TE
11	1	TE
12	1	TE
13	1	

BESTELLINFORMATIONEN

Höhe HE	Höhe mm	Breite TE	Tiefe mm	Slotanzahl	Bestell-Nr.
4	177	84	275	8	24579-250

Zubehör		
	1	24579-033

HINWEIS

-
- gemäß IEC 60297-3-101, -102, -103; IEEE 1101.1, 1101.10/11;



Open Modular Computing Specifications

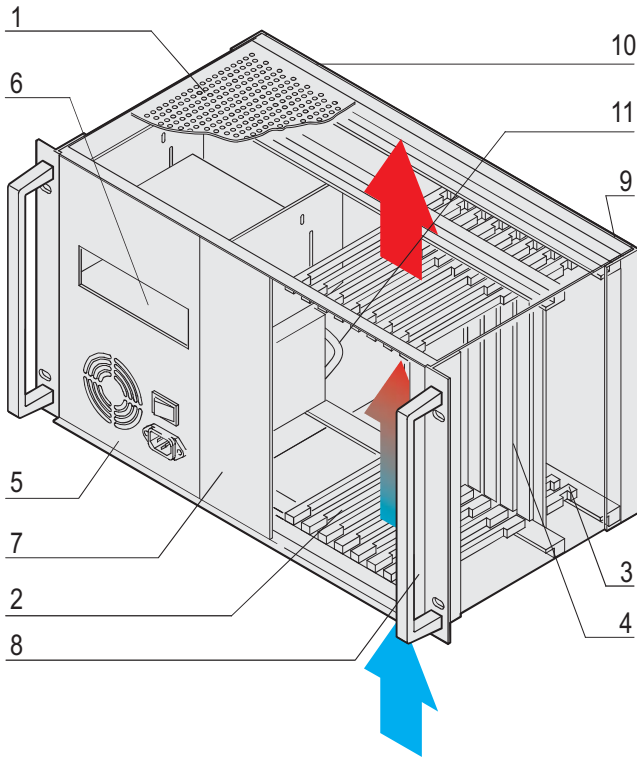
Systeme – CompactPCI-Einschubsysteme



12302004f

- System für vertikalen Kart
 - F
 - Rückse
- Backplane
 -
 - 8
- ATX-Netzgerät, 300 W
- Entwärmung durch Konvektion von unten nach oben
- Einbaumöglichkeit eine

Pos.	Menge	Beschreibung	
1	1		inium; !
2	8	Steckplatz vorne; IEEE-Führungsschienen inkl. ESD-Clips (ESD-Clips vorne unten montiert), für	!
3	8	Steckplatz hinten; IEEE-Führungsschienen inkl. ESD-Clips (für vertikalen Karteneinbau	!
4	1	Backplane für 6 Systemslot TE	23006-868
5	1	ATX-Netzgerät, 300 Weitbereichseingang 100 ... 240 V _{AC} ! (3,3 V/28 V/35 V/22 V/0,8 IEC-Kaltgerätestecker; Netzschalter; Lüfter	!
6	1		
7	1		TE
8	1		S TE
9	1		TE
10	1		TE
11	1		



12303056f

BESTELLINFORMATIONEN

Höhe	Höhe	Tiefe	Slotanzahl	Bestell-Nr.
HE	mm	mm		
6	265.9	275	8	24579-030

Zubehör

12 V, Luftfördermenge 140 m ³ !	60713-600
119 x 119 x 32 mm, 1 Stück	
für 119 x 119 x 32 mm Ventilatoren, (E)PB !	24579-212
geschäumt, 1 Stück	
Lüfterwanne, 1 HE für 3 oder 6 HE CompactPCI-Systeme vertikal eingebaut), 1 Stück	24579-105
	24579-033

HINWEIS

-
- gemäß IEC 60297-3-101, -102, -103; IEEE 1101.1, 1101.10/11;

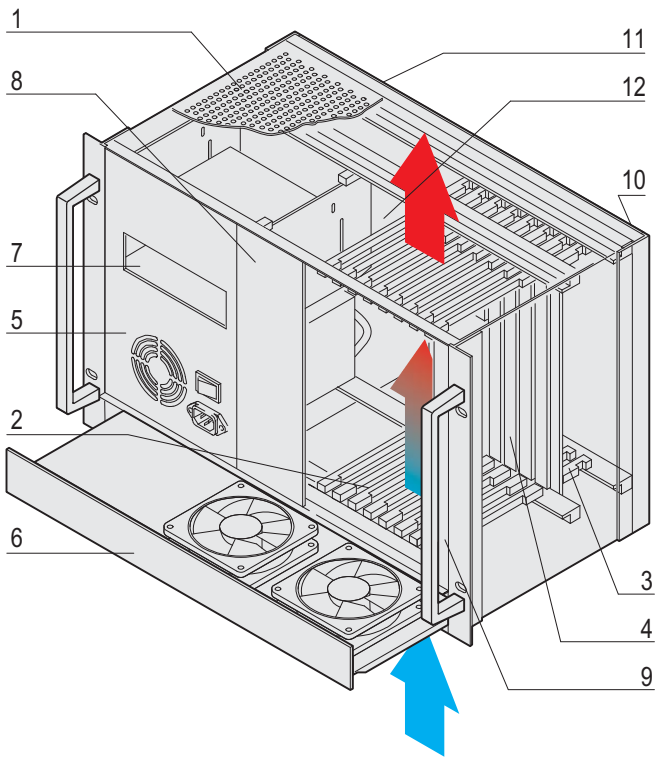

 Open Modular
Computing Specifications

Systeme – CompactPCI-Einschubsysteme



- System für vertikalen Karteneinbau mit Kartenformat
 - Fro
 - Rückseite, Rear I/O: 6
- Backplane
 - 8
- ATX-Netzgerät, 300 W
- Entwärmung durch 1 HE Hot Swap Lüftereinheit
- Einbaumöglichkeit eines 5,25"-DVD-Laufwerks

Pos.	Menge	Beschreibung	
1	1		!
2	8	Steckplatz vorne; IEEE-Führungsschienen inkl. ESD-Clips (ESD-Clips vorne unten montiert), für	!
3	8	Steckplatz hinten; IEEE-Führungs (ESD-Clips unten montiert), für vertikalen Karteneinbau	!
4	1	Backplane für 6	23006-868
5	1	ATX-Netzgerät, 300 Weitbereichseingang 100 ... 240 V _{AC} ! (3,3 V/28 V/35 V/22 V/0,8 ! IEC-Kaltgerätestecker; Netzschalter; Lüfter	
6	1	Hot Swap Lüfterwanne, ausziehbar, 1 HE, 2 x 12 V _{DC} -Ventilator	
7	1		
8	1		TE
9	1		
		Sy	TE
10	1		TE
11	1		TE
12	1		



BESTELLINFORMATIONEN

Höhe	Höhe	Tiefe	Slotanzahl	Bestell-Nr.
HE	mm	mm	8	24579-026

Zubehör		
	1	24579-033

HINWEIS

- System gemäß IEC 60297-3-101, -102, -103; IEEE 1101.1, 1101.10/11;



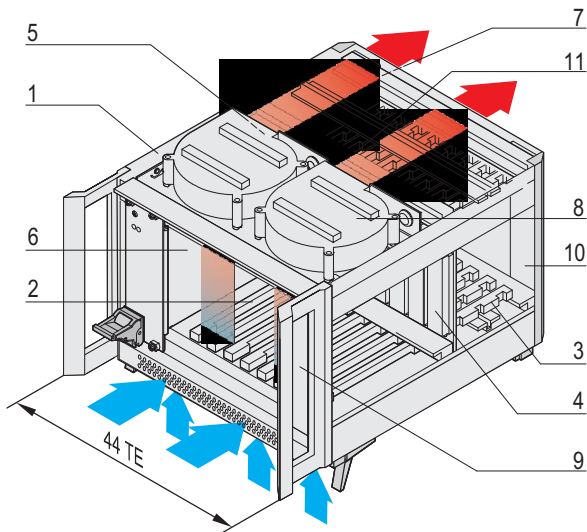
Open Modular
Computing Specifications

Systeme – CompactPCI-Gehäusesysteme



- System für vertikalen Kart
 - F
 - Rückse
- Backplane
 -
 - 8
- 19"-Netzgerät, 250 TE
- Entwärmung durch zwei Radialventil

12309003



12309052

Pos.	Menge	Beschreibung
1	1	ratiopacPRO-air Gehäuse, RAL perforierte Luftein-/Auslassöffnungen vorne und hinten; ! 7016
2	8	Steckplatz vorne; IEEE-Führungsschienen inkl. ESD-Clips für vertikalen !
3	8	Steckplatz hinten; IEEE-Führungsschienen inkl. ESD-Clips für vertikalen Karteneinbau !
4	1	Backplane für 3 23006-818
5	1	x P47-Steckverbinder
6	1	19"-kompatibles Netzgerät 250 ! Bestell-Nr. 13100-141)
7	1	50 ... 60 A ... 250 V _{AC}
8	2	3
9	1	S TE
10	1	TE
11	1	

BESTELLINFORMATIONEN

Höhe HE	Höhe mm	Breite TE	Tiefe mm	Slotanzahl	Bestell-Nr.
4	177	44	275	8	24579-604

Zubehör

HINWEIS

-
- gemäß IEC 60297-3-101, -102



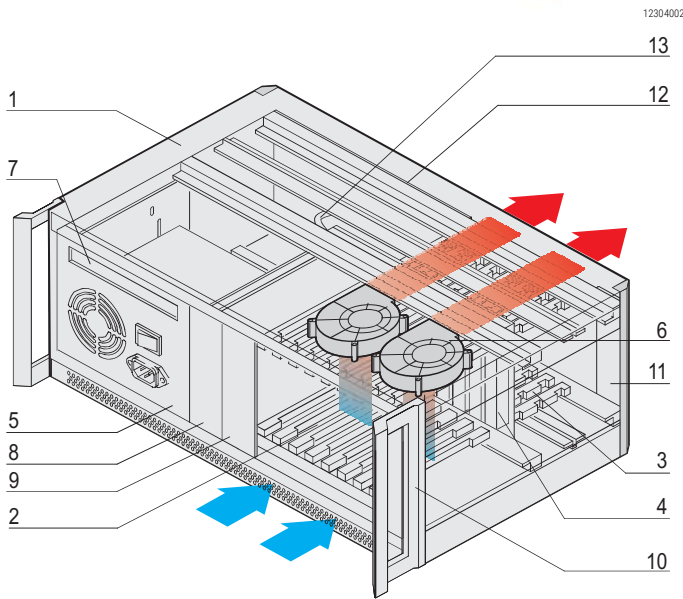
Open Modular
Computing Specifications

Systeme – CompactPCI-Gehäusesysteme



- System für vertikalen Karteneinbau mit Kartenformat
 - Fro
 - Rückseite, Rear I/O: 3
- Backplane
 -
 - 8
- ATX-Netzgerät, 300 W
- Entwärmung durch zwei Radialve
- Einbaumöglichkeit von Slim-Lin

Pos.	Menge	Beschreibung
1	1	ratiopacPRO-air Gehäuse, RAL perforierte Luftein-/Auslassöffnungen vorne und hinten; Front-7016
2	8	Steckplatz vorne; IEEE-Führungsschienen inkl. ESD-Clips (ESD-Clips vorne unten montiert), für vertikalen
3	8	Steckplatz hinten; IEEE-Führungs (ESD-Clips unten montiert), für vertikalen Karteneinbau
4	1	Backplane für 3 23006-818
5	1	ATX-Netzgerät, 300 (3,3 V/28 V/35 V/22 V/0,8 ! ... 240 V _{AC} ! IEC-Kaltgerätestecker; Netzschalter; Lüfter; 32 TE
6	2	3
7	1	
8	1	
9	1	TE
10	1	Sy TE
11	1	TE
12	1	TE
13	1	



BESTELLINFORMATIONEN

Höhe HE	Höhe mm	Tiefe mm	Slotanzahl	Bestell-Nr.
4	177	275	8	24579-602

Zubehör

Ersatzlüftereinheit Lüfterblech mit 2 montierten Radialventilatoren, 1 Stück	24579-225
--	-----------

HINWEIS

-
- System gemäß IEC 60297-3-101, -102,

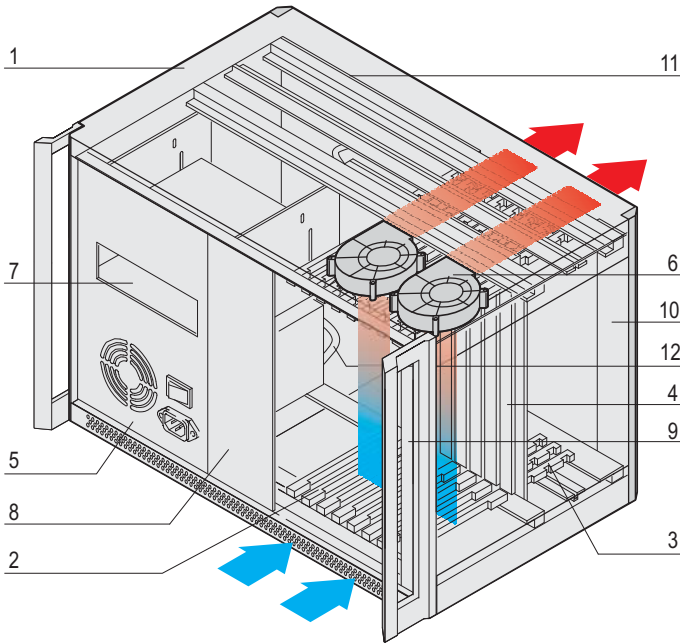


Systeme – CompactPCI-Gehäusesysteme



12304003f

- System für vertikalen Kart
 - F
 - Rückse
- Backplane
 -
 - 8
- ATX-Netzgerät, 300 W
- Entwärmung durch zwei Radialventil
- Einbaumöglichkeit eine



12304051f

Pos.	Menge	Beschreibung	
1	1	ratiopacPRO-air Gehäuse, RAL perforierte Luftein-/ Auslassöffnungen vorne und hinten; Front-7016	
2	8	Steckplatz vorne; IEEE-Führungsschienen inkl. ESD-Clips (ESD-Clips vorne unten montiert), für	-
3	8	Steckplatz hinten; IEEE-Führungsschienen inkl. ESD-Clips (für vertikalen Karteneinbau	-
4	1	Backplane für 6	23006-868
5	1	ATX-Netzgerät, 300 (3,3 V/28 V/35 V/22 V/0,8 A);! IEC-Kaltgerätestecker; Netzschalter; Lüfter; 32 TE	... 240 V _{AC} !
6	2		3
7	1		
8	1		
9	1		
10	1	S	TE
11	1		TE
12	1		

BESTELLINFORMATIONEN

Höhe HE	Höhe mm	Tiefe mm	Slotanzahl	Bestell-Nr.
7	310.35	275	8	24579-612

Zubehör

Ersatzlüftereinheit Lüfterblech mit 2 montierten Radialventilatoren, 1 Stück	24579-225
--	-----------

HINWEIS

-
- gemäß IEC 60297-3-101, -102



Open Modular
Computing Specifications

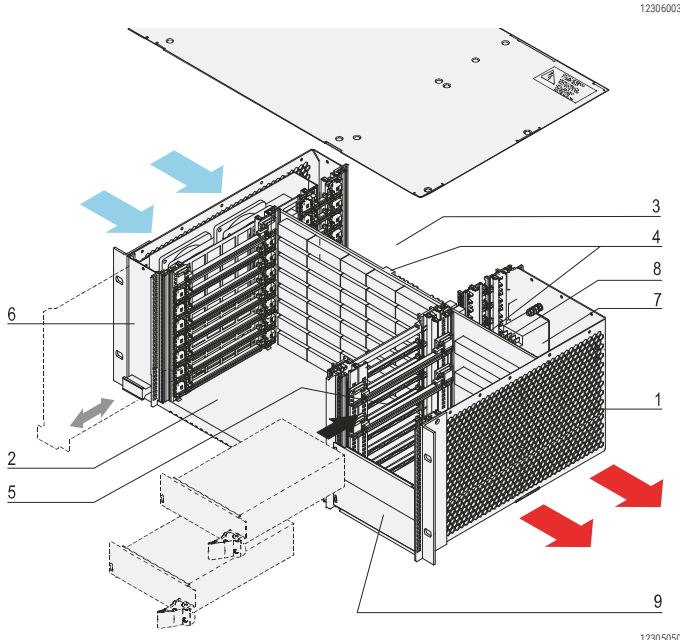
Systeme – CompactPCI-Einschubsysteme,

SLOT, MIT REAR I/O, FÜR TELEKOM-ANWENDUNGEN



- System für horizontalen Ka
 - Fro
 - Rückseite, Rear I/O: 6
- Monolithische Backplane für PSB (P S B) bit
 - 8- H.11 links x P
 - Int
- Vorbereitet für den Einbau von zwei 19"-CompactPCI Netzgeräten 250 (3 TE)
- Entwärmung von links nach rechts durch ausziehbare Hot Swap Lüfter-

Pos.	Menge	Beschreibung
1	1	RAL 9005
2	8	Steckplatz vorne; IEEE-Führungsschienen inkl. (ESD-C rechts montiert), für (6
3	8	Steckplatz hinten; IEEE-Führungsschienen inkl. (ESD-C rechts montiert), für vo
4	1	Backplane für 6 HE-Karten und Spannungsversorgung (2 x P 47-Bu H.11 ! 23006-611
5	-	Vorbereitet für den Einbau zweier 19"-CompactPCI Netzgeräte (250 13100-141
6	1	Hot Swap Lüftereinheit, 4 m ³ cfm)
7	1	ter
8	1	
9	2	



BESTELLINFORMATIONEN

Höhe HE	Höhe mm	Tiefe mm	Slotanzahl	Bestell-Nr.
4	177	275	8	24579-135

Zubehör

19"-kompatibles Netzgerät, 250 W, 3 HE, 8 TE Technische	13100-141
Lüftereinheit für schwarze Systeme, zur Belüftung des Rear I/O Raumes	24579-112

HINWEIS

- System gemäß IEC 60297-3-101, -102,

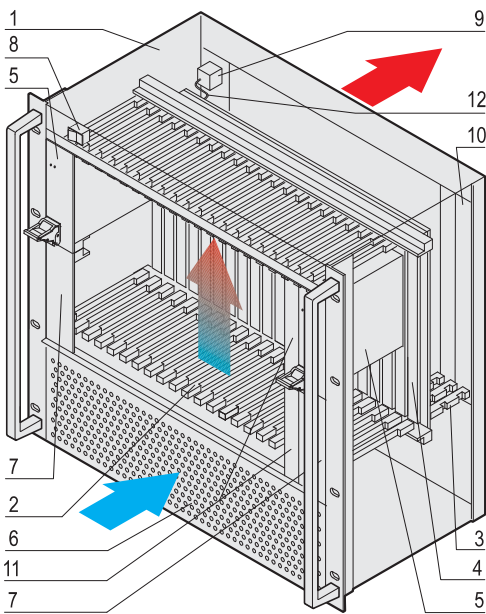
Systeme – CompactPCI-Einschubsysteme,

REAR I/O FÜR TELEKOM-ANWENDUNGEN



- System für vertikalen Kart
 - F
 - Rückse
- (P S B 2.16
- Zwei 19" CompactPCI Netzgeräte mit 250 kompatibel Netzeäten für
- Entwärmung durch Lüfereinheit vorne nach hinten
- Vorbereitet für Systemüberwachung (CMM)

123020051



123030581

Pos.	Menge	Beschreibung
1	1	hinten 9005)
2	16	Steckplatz vorne; IEEE-Führungsschienen inkl. (unten montiert), für (6
3	16	Steckplatz hinten; IEEE-Führungsschienen inkl. (unten montiert), für Rea
4	1	PSB-Backplane für 6 HE Karten, 64 14 rechts; 23006-610
5	2	19"-kompatibles Netzgerät 250 ! Bestell-Nr. 13100-141
6	1	Ausziehbare Lüfereinheit mit Filtermatte, 3 270 m ³ V _{DC}
7	2	Netzgeräte TE, Einbauraum für 2
8	1	
9	1	TE
10	1	TE
11	2	optionalen
12	1	

BESTELLINFORMATIONEN

Höhe HE	Höhe mm	Tiefe mm	Slotanzahl	Bestell-Nr.
10	443.7	275	16	24579-028

Zubehör	Bestell-Nr.
19"-kompatibles Netzgerät, 250 W, 3 HE, 8 TE Technische	13100-141
Stück Technische	23207-022

HINWEIS

- gemäß IEC 60297-3-101, -102



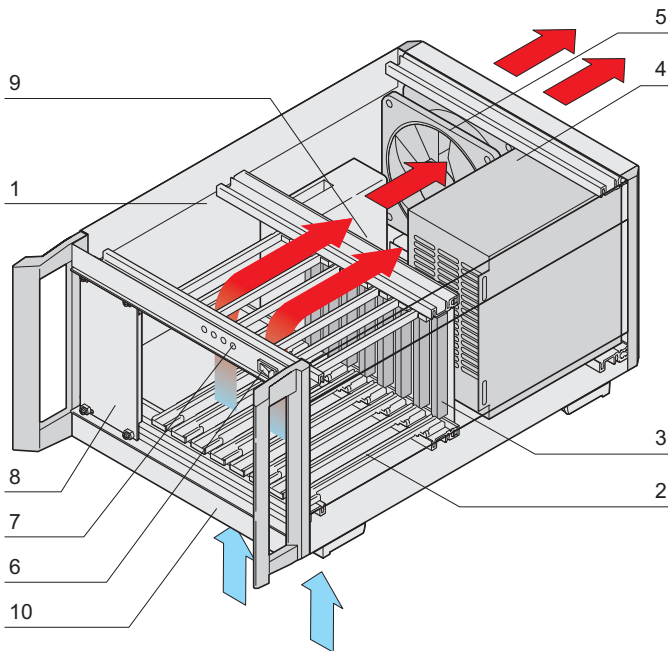
Open Modular Computing Specifications

Systeme – PXI-Gehäusesystem



- PXI Desktop-Gehäuse, 4 HE, 44 TE
- 8
- nach hinten
- ATX Netzgerät 400
Geräterückseite
-

Pos.	Menge	Beschreibung
1	1	RatiopacPRO-air Gehäuse, RAL Befestigungswinkeln geschirmt; perforiertes Bodenblech; Klappfüße
2	8	IEEE-Führungsschienen inkl. ESD-Clips Karteneinbau (3 HE, 160 unten montiert), für
3	1	Backplane für 3 Systemslot links
4	1	Netzgerät, ATX (PS2), 400 W, ! ... 240 V _{AC} ! IEC-Kaltgerätestecker; AC-Netzschalter; Lüfter
5	1	Lüfter, 170 m ³ /h (100 cfm); an der Rückwand montiert
6	1	
7	1	Spannungsanzeige
8	1	TE
9	1	
10	1	



Höhe	Breite	Tiefe	Menge/VPE	Bestell-Nr.
HE	TE	mm	Stück	
4	44	355	1	14579-008

- System gemäß IEC
- Modifizier

Rev. 2.0

Systeme – PXI-Express Gehäusesystem



12306001



12318002

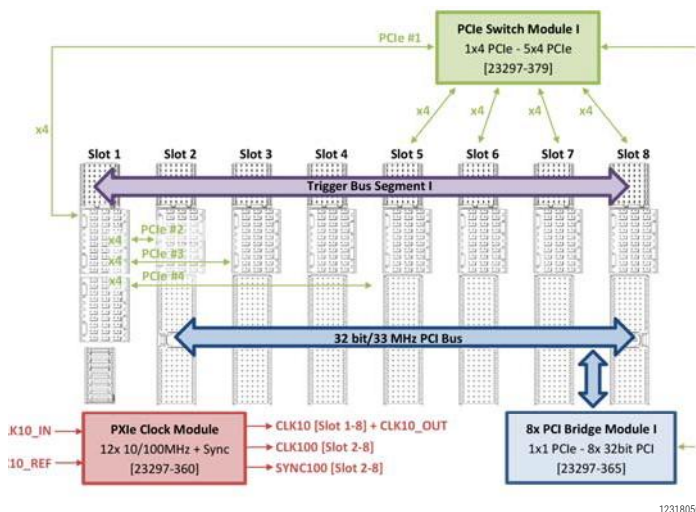
Rückansicht

- Gehäuse, 4 HE, 44 TE
-
-
- Leistungsstarkes Kühlkonzept mit geringem Lüftergeräusch, 50 W pro K Temperaturerhöhung
- hinten mit temperaturgesteuerten Lüftern
- Weitbereichs-AC-Eingang mit Netzschalter auf der Geräterückseite, Power
- Rückseitige externe 10 MHz Taktein-/ausgänge

Pos.	Menge	Beschreibung
1	1	abgeschirmt; Kipfüße
2	8	Vorderer Steckplatz; IEEE-Führungsschienen, inkl. ESD-Clips ! für vertikale Boards (3 HE, 160 mm tief)
3	1	PXIe Backplane für 3 HE Karten; 8 Slots; Systemsteckplatz auf der
4	1	Backplanerückseite montiert
5	1	rückseite montiert
6	1	rückseite montiert
7	1	AC !
8	2	80 mm Lüfter mit je 258 m³/h (
9	1	Lüftersteuermodul, FCM2
10	1	
11	1	
12	1	Externer 10 MHz REF-Taktausgang über BNC-Anschluss
13	1	Optionale 10-MHz-REF-Taktquelle über BNC-Anschluss
14	1	

Höhe HE	Breite TE	Tiefe mm	Slots	Menge/VPE Stück	Bestell-Nr.
4	44	315	8	1	14579-030

Umgebungstemperatur [°C]	0 °C ... 50 °C
	AC] 100 AC
	21 dBA (automatischer Lüfter bei 25 °C), 48 dBA (maximale Lüftergeschwindigkeit)



12318050

- System gemäß IEC Backp
- Mo

Rev.

Systeme – PXI-Express Gehäusesystem



Systeme – VME, VME64x, VXS, VPX

ÜBERSICHT!

HAUPKATALOG!

Schränke 1!

Wandgehäuse ... 2!

Schrank-,!
Wandgehäuse-!
Zubehör 3!

Klimatechnik ... 4!

Elektronik-!
gehäuse 5!

Baugruppenträger/
19"-Einschübe .. 6!

Frontplatten,!
Steckbaugruppen,!
Kassetten 7!

Systeme 8!

Netzgeräte 9!

Backplanes 10!

Steckverbinder,!
Frontelemente-!
system 11!

Anhang 12



10006001

entworfene Systeme wie Baugruppenträger oder Gehäuse, elektronischen Bauteilen Stfalls einer Kühlungseinheit Systemmanagement-Modul.

einem Standardprodukt eine passende Lösung zu machen. gewohnt zuverlässig und schnell.

Standardlösungen Ihre Anforderungen nicht erfüllen können - mit auch für Ihr System eine Lösung nach Maß. Dabei vereinen wir hier zur Verfügung. Wählen Sie die Lösung, die Ihren Anforderungen am besten entspricht. Informationen sind Ihnen jederzeit über unser Internet-Portal zur Verfügung.

Standardlösungen Ihre Anforderungen nicht erfüllen können - mit auch für Ihr System eine Lösung nach Maß. Dabei vereinen wir hier zur Verfügung. Wählen Sie die Lösung, die Ihren Anforderungen am besten entspricht. Informationen sind Ihnen jederzeit über unser Internet-Portal zur Verfügung.

- Innen- und Außenabmessungen entsprechen!
IEC 1101.1!
IEC 1101.10/11!
IEC 60297-3-103
- Schutz 60529
- Kühlung nach IEC 61587-3
- Konform 1.1-1997!

ANWENDUNGSGEBIETE

- Mess-
- Automatisierungstechnik, Maschinenüberwachung
- Verteidigungstechnik
- Medizintechnik
- Tests



Systeme – VME, VME64x, VXS, VPX

ÜBERSICHT

- Standardsysteme ab Lager
- Individuelle Konfiguration
- Robuste Mechanik, effektive Entwärmung und EMV-Schirmung!

Übersicht

VME Einschubsysteme

- 3 HE, 5 Slot
- 4 HE, 8 Slot
- 7 HE, 12 Slot
- 8 HE, 21 Slot

VME64x Einschubsysteme

- 1 HE, 2 Slot
- 2 HE, 4 Slot
- 4 HE, 8 Slot
- 7 HE, 12 Slot
- 8 HE, 21 Slot
- 10 HE, 21 Slot

VME64x Towersysteme

- 7 Slot ohne Rear I/O
- 7 Slot mit Rear I/O

VXS Towersysteme

- 7 Slot mit Rear I/O

VPX Tischgehäuse

- 4 HE, 5 Slot



10002001

-
- ol Modul (FCM) zur Lüfterüberwachung/ -!



- Einschubsysteme
-
- ol Modul (FCM) zur Lüfterüberwachung/ -!



10008001 10002007



10005004

VXS

10006002

-
- r Lüfterüberwachung/ -steuerung
- Chas

VME64x



10011001

VPX GEHÄUSESISTEME

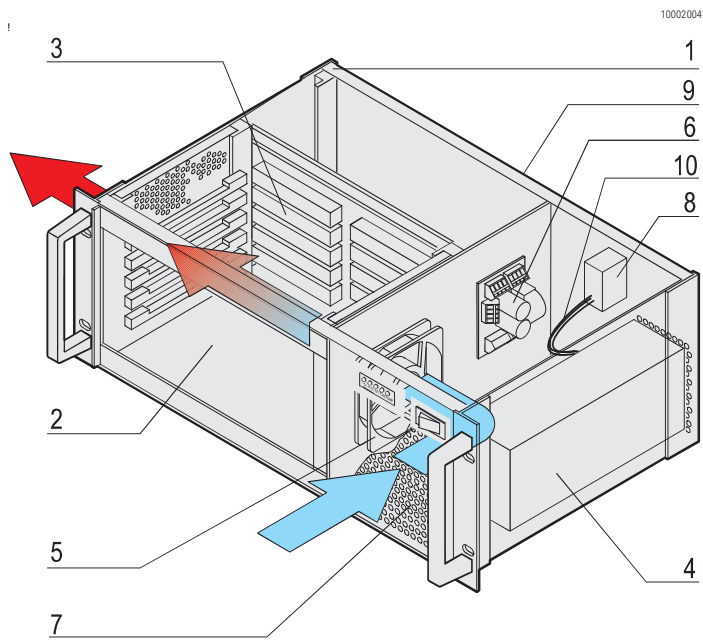
- Tischgehäuse 4 HE, RAL 9006, RAL 7016
-

SERVICEPLUS

Testberichten)
z. B. Kundenspezifische Lösungen

Systeme – VME-Einschubsysteme

3 SLOT



10002004f

10002050f

30402059f

- System für horizontalen Karteneinbau mit Kartenformat
 - F
 - 5
- Netzgerät, W
- Entwärmung mit einem Lüfter temperaturüberwacht
- Anzeigemodul für DC-Betriebsspannungen, Lüfter- und Temperaturalarm

Pos.	Menge	Beschreibung
1	1	Seitenwänden; 7016)
2	5	Steckplatz vorne; IEEE-Führungsschienen, inkl. (ESD-Clips rechts montiert), für horizontalen 160
3	1	Backplane VME für 6 ! 23001-065)
4	1	Netzgerät, Open Frame; 250 11098-316)
5	1	Lüfter; temperaturabhängige Drehzahlregelung
6	1	Fan Control Modul (FCM) zur Lüfter-Überwachung/-Regelung (Bestell-Nr. _____)
7	1	! Netzschalter
8	1	Netzsicherung
9	1	Rückwand, AI
10	1	

BESTELLINFORMATIONEN

Höhe HE	Höhe mm	Tiefe mm	Slots	Bestell-Nr.
3	132.55	277.5	5	20836-310

Zubehör

Hinweis

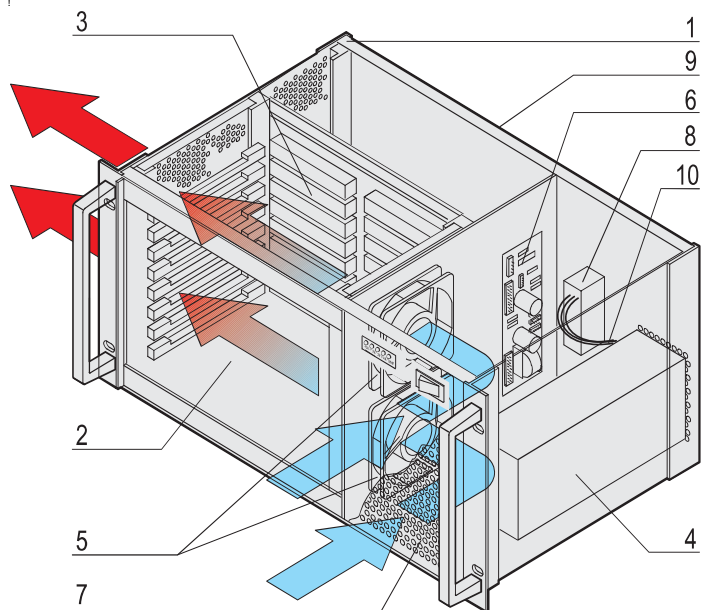
- emäß IEC 60297-3-101, -102, -103; IEEE 1101.1, 1101.10/11;
- Backplane

Systeme – VME-Einschubsysteme

SLOT



- System für horizontalen Ka
- Fro
- 8
- Netzgerät, Open Frame, 444 AC)
- Entwärmung mit zwei Lüftern von vorne nach links; temperaturüberwacht mi
- Anzeigemodul für DC-Betriebsspannungen, Lüfter- und Temperaturalarm



Pos.	Menge	Beschreibung
1	1	Seitenwänden; Frontgriffe (RAL 7016) !
2	8	Steckplatz vorne; IEEE-Führungsschienen, inkl. (ESD-Clips rechts montiert), für horizontalen 160
3	1	Backplane VME für 6 ! 23001-068)
4	1	Netzgerät, Open Frame; 444 180 V _{AC} ! 11098-267)
5	2	Lüfter; temperaturabhängige Drehzahlregelung
6	1	Fan Control Modul (FCM) zur Lüfter-Überwachung/-Regelung 23207-021)
7	1	Netzschalter !
8	1	Netzsicherung
9	1	Rückwand, Al
10	1	

BESTELLINFORMATIONEN

Höhe HE	Höhe mm	Tiefe mm	Slots	Bestell-Nr.
4	177	277.5	8	20836-415

Zubehör

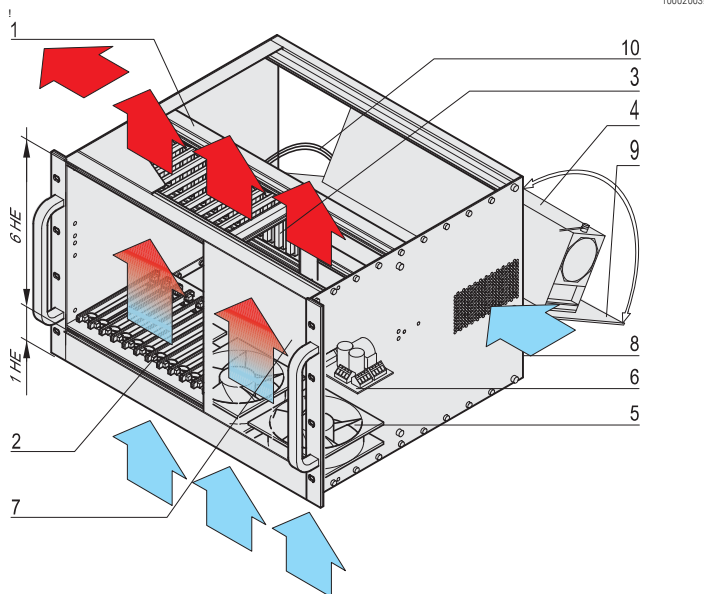
Hinweis

- System gemäß IEC 60297-3-101, -102, -103; IEEE 1101.1, 1101.10/11; Backplane



Systeme – VME-Einschubsysteme

SLOT



100020031

100020541

304020591

- System für vertikalen Kart
 - F
 - 12
- Netzgerät, AC)
- Entwärmung mit ausziehbarer Hot Swap Lüftereinheit von unten
 - o temperaturüberwacht mit Fan
- Anzeigemodul für DC-Betriebsspannungen, Lüfter- und Temperaturalarm

Pos.	Menge	Beschreibung
1	1	geschlossenem Frontgriffe (RAL 7016)
2	12	Steckplatz vorne; IEEE-Führungsschienen, inkl. (für vertikalen
3	1	Backplane VME für 6 !
4	1	Netzgerät, Open Frame; 444 180 V_{AC} ! <u>11098-267</u>
5	1	Hot Swap Lüftereinschub mit 3 Lüftern, ausziehbar, 1 ter; temperaturabhängige Drehzahlregelung
6	1	Fan Control Modul (FCM) zur Lüfter-Überwachung/-Regelung <u>23207-028</u>
7	1	TE
8	1	Netzsicherung; Netzschalter
9	1	Rückwand, klappbar, Al, 6 TE
10	1	

BESTELLINFORMATIONEN

Höhe HE	Höhe mm	Tiefe mm	Slots	Bestell-Nr.
7	310.35	355	12	20836-715

Zubehör

	1	24579-033
--	---	------------------

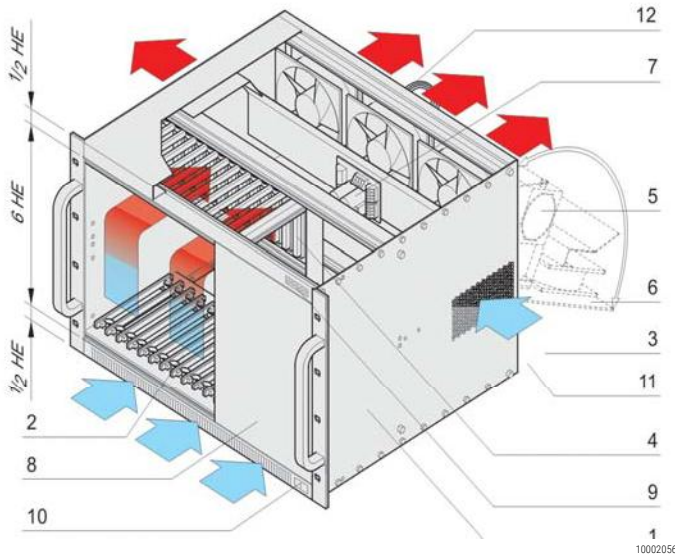
Hinweis

- gemäß IEC 60297-3-101, -102, -103; IEEE 1101.1, 1101.10/11; Backplane



Systeme – VME-Einschubsysteme

SLOT, FÜR TRANSITION MODULE



- System für vertikalen Karteneinbau mit Kartenformaten
 - Fro
 - Rückseite: 6 mm tief; für Transition Module
- 12
- Netzgerät, Open Frame, 444 AC
- Entwärmung mit drei Lüfter von vorne temperaturüberwacht
- Anzeigemodul für DC-Betriebsspannungen, Lüfter- und Temperaturalarm

Pos.	Menge	Beschreibung
1	1	Bo (RAL 7016)
2	12	Steckplatz vorne; IEEE-Führungsschienen, inkl. (ESD-C für vertikalen !)
3	3	Steckplatz hinten; IEEE-Führungsschienen, inkl. (ESD-Clips unten montiert), für vertikalen -
4	1	Backplane VME für 6 ! 23001-072)
5	1	Netzgerät, Open Frame; 444 180 V _{AC} ! 11098-267)
6	3	Lüfter; Rückwand aufklappbar, 5 temperaturabhängige Drehzahlregelung !
7	1	Fan Control Modul (FCM) zur Lüfter-Überwachung/-Regelung 23207-021)
8	1	TE
9	1	
10	1	Netzschalter
11	1	Netzsicherung
12	1	

BESTELLINFORMATIONEN

Höhe HE	Höhe mm	Tiefe mm	Slots	Bestell-Nr.
7	310.35	355	12	20836-716

Zubehör

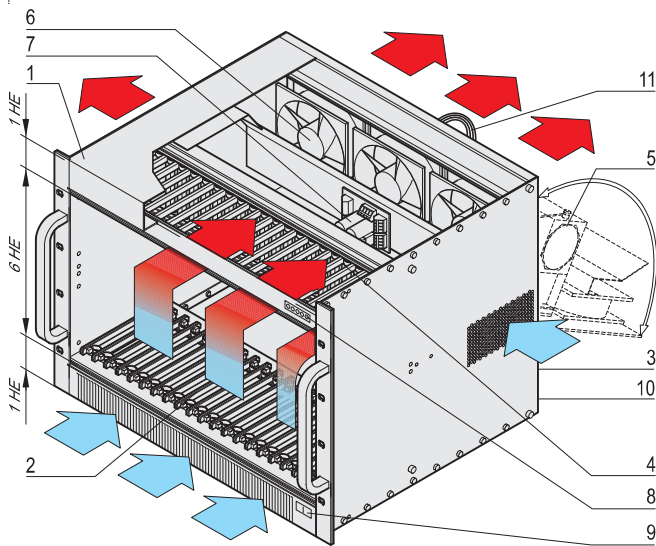
Hinweis

- System gemäß IEC 60297-3-101, -102, -103; IEEE 1101.1, 1101.10/11; Backplane



Systeme – VME-Einschubsysteme

SLOT



10002005f

10002058f

30402059f

- System für vertikalen Kart
 - F
 - Rückseite: 6 mm tief; für Transition Module
- 21
- Netzgerät, AC
- Entwärmung mit drei Lüfter von vorne temperaturüberwacht
- Anzeigemodul für DC-Betriebsspannungen, Lüfter- und Temperaturalarm

Pos.	Menge	Beschreibung
1	1	Bode (RAL 7016)
2	21	Steckplatz vorne; IEEE-Führungsschienen, inkl. für vertikalen
3	3	Steckplatz hinten; IEEE-Führungsschienen, inkl. (ESD-Clips unten montiert), für vertikalen
4	1	Backplane VME für 6 (23001-081)
5	1	Netzgerät, Open Frame; 744 180 V _{AC} ! (11098-140)
6	3	Lüfter; Rückwand aufklappbar, 5 temperaturabhängige Drehzahlregelung
7	1	Fan Control Modul (FCM) zur Lüfter-Überwachung/-Regelung (23207-021)
8	1	
9	1	Netzschalter
10	1	Netzsicherung
11	1	

BESTELLINFORMATIONEN

Höhe	Höhe	Tiefe	Bestell-Nr.
HE	mm	mm	Slots
8	354.8	355	21

Zubehör

Hinweis

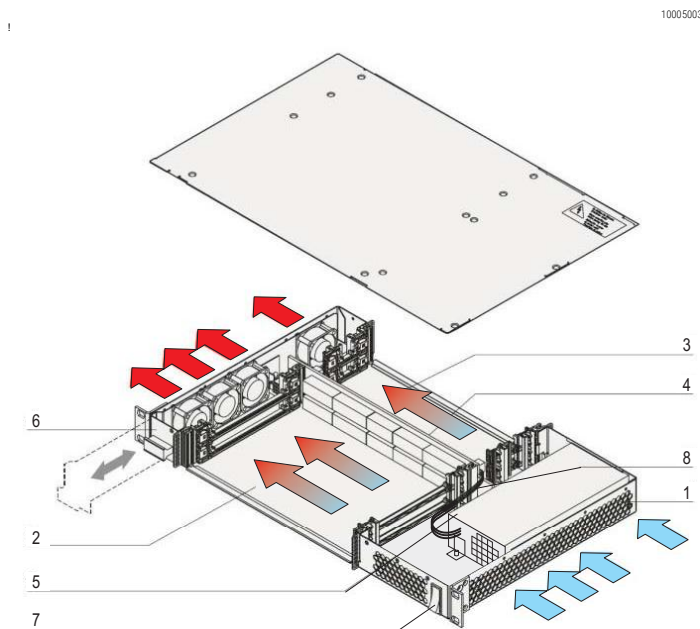
- gemäß IEC 60297-3-101, -102, -103; IEEE 1101.1, 1101.10/11; Backplane



Systeme – VME64x-Einschubsysteme



- System für horizontalen Kart
 - Fro
 - Rückseite, Rear I/O: 6
- 4x
- ATX Netzgerät, 250 W
- Entwärmung mit ausziehbarer Hot Swap Lüftereinheit von rechts links
- Lüfterüber



Pos.	Menge	Beschreibung
1	1	pulverbeschichtet (RAL 9005)
2	2	Steckplatz vorne; IEEE-Führungsschienen, inkl. (ESD-Clips rechts montiert), für horizontalen 160
3	2	Steckplatz hinten; IEEE-Führungsschienen, inkl. (ESD-Clips rechts montiert), für horizontalen R ! (6
4	1	Backplane VME64x für 6 P0 Stecker, Anschlussstecker für Lüftereinheit und ATX-Netzteil
5	1	ATX-Netzgerät; 250 W; ! ... 240 V _{AC} ! V/14 V/23 V/16 V/0,5 ! mit IEC-Kaltgerätestecker; Netzschalter; Lüfter
6	1	Hot Swap Lüftereinheit mit 4 Lüftern; ! inkl. Lüfter-Überwachung
7	1	DC-Power des Netzgerätes
8	1	Power ON

BESTELLINFORMATIONEN

Höhe HE	Höhe mm	Tiefe mm	Slots	Bestell-Nr.
1	44.45	277.5	2	20836-145

Zubehör

Hinweis

- Sy Backplane

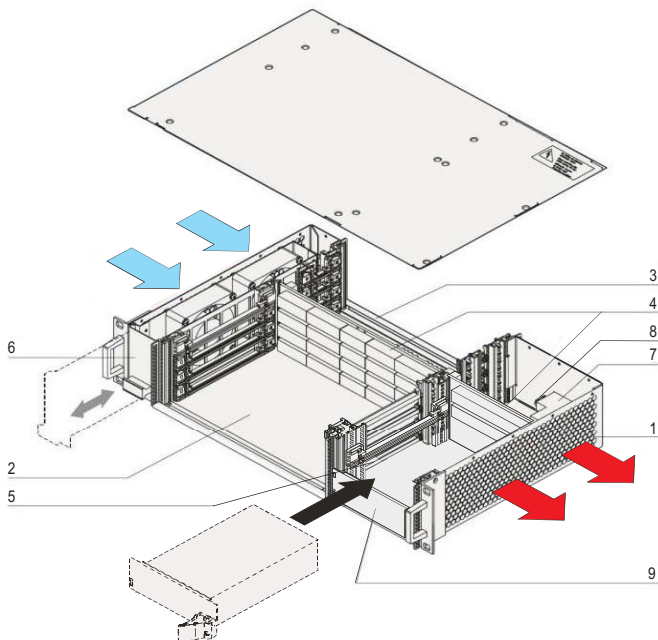


Systeme – VME64x-Einschubsysteme



- System für horizontalen Karteneinbau mit Kartenformaten
 - F
 - Rückse
-
-
- P
len Netzgeräten, 250 W, 47, vorbereitet für den Einbau von TE)
- Entwärmung mit ausziehbarer Hot Swap Lüftereinheit von links rechts
- Lüfterüberwachung

100080011



123040571

Pos.	Menge	Beschreibung
1	1	pulverbeschichtet (RAL 9005)
2	4	Steckplatz vorne; IEEE-Führungsschienen, inkl. (ESD-Clips rechts montiert), für horizontalen (6
3	4	Steckplatz hinten; IEEE-Führungsschienen, inkl. (ESD-Clips rechts montiert), für horizontalen R
4	1	Backplane VME64x für 6 mit P0 Stecker 23001-534 2 x ! 23098-115
5	1	TE, für zwei 19"-kompatible Netzgeräte
6	1	Hot Swap Lüftereinheit mit 2 Lüftern (12 V _{DC} ! inkl. Lüfter-Überwachung
7	1	Netzfilter,
8	1	
9	1	3

BESTELLINFORMATIONEN

Höhe HE	Höhe mm	Tiefe mm	Slots	Bestell-Nr.
2	88.1	277.5	4	20836-245

Zubehör

19"-kompatibles Netzgerät, 250 W, 3 HE, 8 TE Netzgerät bitte se- **13100-141**

304020591

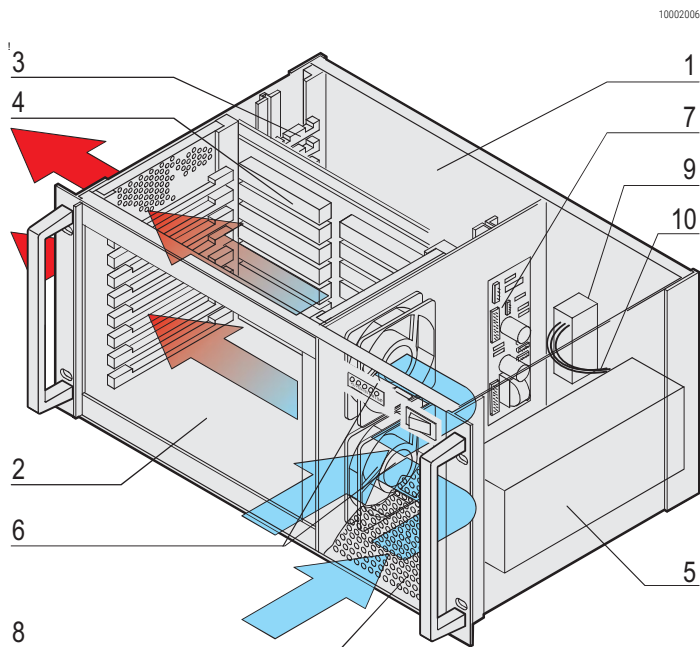
Hinweis

-
- Backplane

Systeme – VME64x-Einschubsysteme



- System für horizontalen Kart
 - Fro
 - Rückseite, Rear I/O: 6
- 4x
- Netzgerät, Open Frame, 560 (180 V_{AC})
- Entwärmung mit Lüfter von vorne nach links
- Anzeigemodul für DC-Betriebsspannungen, Lüfter- und Temperaturalarm



Pos.	Menge	Beschreibung
1	1	Geschirmter 19"-Einschub, Al, mit perforierten Seitenwänden Fr 7016)
2	8	Steckplatz vorne; IEEE-Führungsschienen, inkl. (ESD-Clips rechts montiert), für horizontalen 160
3	8	Steckplatz hinten; IEEE-Führungsschienen, inkl. (ESD-Clips rechts montiert), für horizontalen R HE, 80
4	1	Backplane VME64x für 6 Stecker 23001-508)
5	1	Netzgerät, Open Frame; 560 180 V _{AC} ! 11098-212)
6	2	Lüfter; temperaturabhängige Drehzahlregelung
7	1	Fan Control Modul (FCM) zur Lüfter-Überwachung/-Regelung 23207-021)
8	1	Frontplatte mit Lüftungsöffnungen, 4 schalter
9	1	Netzsicherung
10	1	

BESTELLINFORMATIONEN

Höhe HE	Höhe mm	Tiefe mm	Slots	Bestell-Nr.
4	177	277.5	8	20836-416

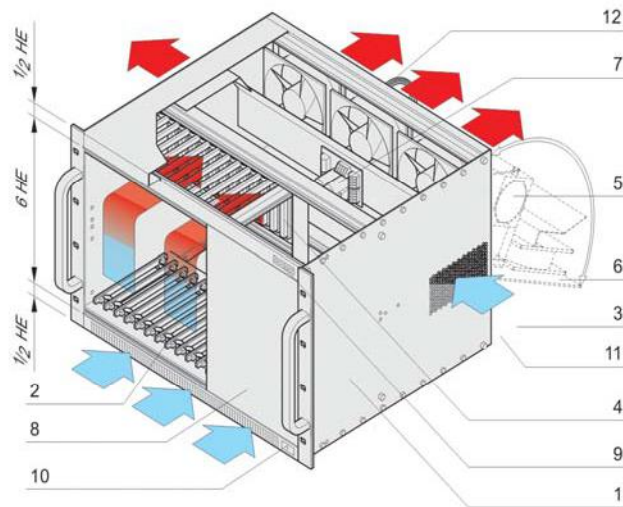
Zubehör

Hinweis

-



Systeme – VME64x-Einschubsysteme



100020071

10002056

304020591

- System für vertikalen Kart
 - F
 - Rückseite: 6 HE, für 3 Transition Module
-
-
- Netzgerät, 180 V_{AC}
- Entwärmung mit Lüfter
- Anzeigemodul für DC-Betriebsspannungen, Lüfter- und Temperaturalarm

Pos.	Menge	Beschreibung
1	1	Bodenblech (RAL !)
2	12	Steckplatz vorne; IEEE-Führungsschienen, inkl. (! für vertikalen
3	3	Steckplatz hinten; für Transition Module, für vertikalen (TE)
4	1	Backplane VME64x für 6 Stecker 23001-512)
5	1	Netzgerät, Open Frame; 642 180 V_{AC} ! 11098-207)
6	3	Lüfter; auf klappbaren Rückwand; Drehzahlregelung; 5 84 TE
7	1	Fan Control Modul (FCM) zur Lüfter-Überwachung/-Regelung 23207-021)
8	1	
9	1	
10	1	Netzschalter
11	1	Netzsicherung
12	1	TE
13	1	

BESTELLINFORMATIONEN

Höhe	Höhe	Tiefe	Slots	Bestell-Nr.
HE	mm	mm		
7 (1/2+6+1/2)	310.35	355	12	20836-717

Zubehör

Hinweis

-
-
- Backplane

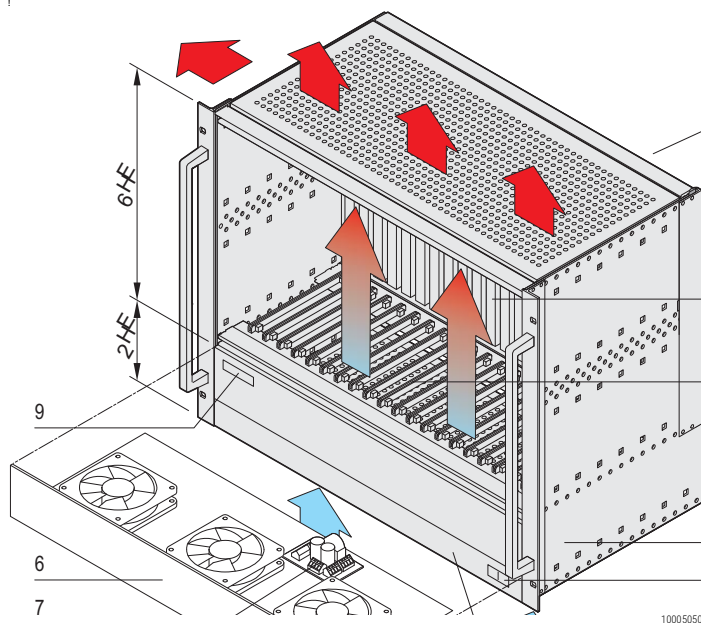


Systeme – VME64x-Einschubsysteme



- System für vertikalen Karteneinbau mit Kartenformaten
 - Fro
 - Rückseite, Rear I/O: 6
- 4x
- 21
- Netzgerät, Open Frame, 642 (180 V_{AC})
- Entwärmung mit ausziehbarer Lüft (temperaturüberwacht)
- Anzeigemodul für DC-Betriebsspannungen, Lüfter- und Temperaturalarm

Pos.	Menge	Beschreibung
1	1	(RAL 9006)
2	21	führungsschienen, inkl. ntiert), für vertikalen 160
3	21	ühr ntiert), für vertikalen O- HE, 80
4	1	Backplane VME64x für 6 mit 23001-551) !
5	1	Netzgerät, Open Frame; 642 180 V _{AC} ; ! 11098-207)
6	1	Lüftereinheit mit 3 Lüftern, 1,5 V _{DC} m ³ /h, 148 emperaturabhängige Drehzahlregelung; Filtermatte
7	1	Fan Control Modul (FCM) zur Lüfter-Überwachung/-Regelung 23207-028)
8	1	
9	1	
10	1	Netzschalter
11	1	
12	1	



BESTELLINFORMATIONEN

Höhe	Höhe	Tiefe	Slots	Bestell-Nr.
HE	mm	mm		
8	354.8	412	21	20836-820

Zubehör

Hinweis

- Sy Backplane

Systeme – VME64x-Einschubsysteme



- Für Rugged-Anwendungen mit erhöhten Schock- und Vibrationsfestigkeiten
- Typ „R“ OFF Baugruppenträger EuropacPRO
- Platz für bis zu zwei steckbare 6 HE Netzgeräte, ein 6 HE Netzgerät im Lieferumfang
- 24 DC-Eingang auf der Rückseite Gehäusevorderseite
- LED-Spannung
- HE I/O-Kartenkäfig vorne und hinten
- Optisch integriertes

10019002



Pos.	Menge	Beschreibung
1	1	Bode-Platte; Frontplatte; Klapprückwand; Honeycombfilter; Rückversetzter Front- und Rear- Kartenkorb
2	12	Steckplatz vorne; IEEE-Führungsschienen, inkl. (ESD-Clips vorne unten montiert), für vertikalen (6
3	12	Steckplatz hinten; IEEE-Führungsschienen (ESD-Clips unten montiert), für Transition
4	1	Backplane VME64x für 6 HE Kart 23001-542
5	1	Power-Backplane für 6 HE Einschubnetzgeräte ! 23098-394
6	1	Einschubnetzgerät, 6 HE, 8 TE; 500 W (Bestell-Nr. 13100-145
7	3	Lüftereinschub, von vorne tauschbar; temperaturabhängige Drehzahlregelung
8	1	Fan Control Modul (FCM2) zur Lüfter-Überwachung/-Regelung 23207-140
9	1	Anzeigemodul
10	1	Hauptschalter, Gehäusevorderseite
11	1	
12	1	
13	1	Benutzernaleitung

10019001



10019003

Höhe HE	Höhe mm	Tiefe mm	Slots	Bestell-Nr.
10	443,7	490	12	20836-280

Zubehör

CPC	13100-145
-----	-----------

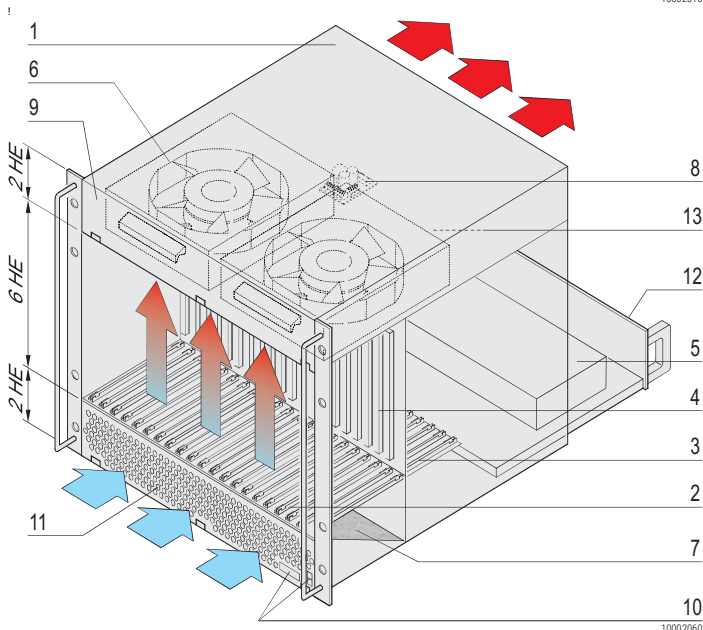


-
- Backplane

Systeme – VME64x-Einschubsysteme



- System für vertikalen Karteneinbau mit Kartenformaten
 - Fro
 - Rückseite, Rear I/O: 6
- 4x
 - 21
- Netzgerät, Open W
- Entwärmung mit zwei ausziehbaren Lüftereinheiten von vorne nach hinten überwacht
- Anzeigemodul für DC-Betriebsspannungen, Lüfter- und Temperaturalarm



Pos.	Menge	Beschreibung
1	1	
2	21	Frontplatten (RAL 9006) Steckplatz vorne; IEEE-Führungsschienen, inkl. (ESD-Clips unten montiert), für vertikalen 160
3	21	Steckplatz hinten; IEEE-Führungsschienen, inkl. (ESD-Clips unten montiert), für vertikalen I/ HE, 80
4	1	Backplane VME64x für 6 mit !
5	1	Netzgerät, Open Frame; 1000 Weitbereichseingang, 100 ... 240 V _{AC} !
6	2	Lüfter eingebaut Lüfterkassette mit drehzahlreguliertem Radiallüfter (je 500 m ³ /h zur Belüftung der Boards; !
7	1	Luftfilter
8	1	Fan Control Modul (FCM) zur Lüfter-Überwachung/-Regelung 23207-021
9	1	
10	1	
11	1	
12	1	
13	1	Netzsicherung

BESTELLINFORMATIONEN

Höhe HE	Höhe mm	Tiefe mm	Slots	Bestell-Nr.
10	443.7	456.5	21	20836-220

Zubehör

Lüfterkassette 1 Stück	20836-855
zur Überwachung von Spannung, Temperatur und Digitaleingängen, 1	20836-223

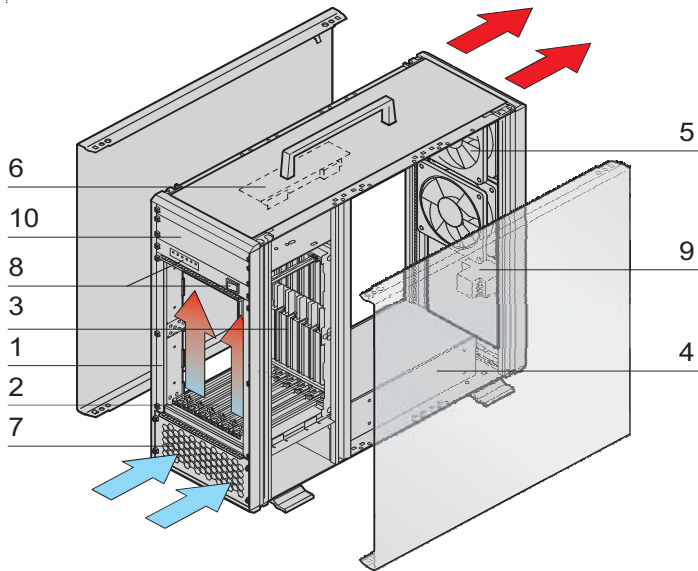
Hinweis

- Sy Backplane



Systeme – VME64x-Towersysteme

7



- Towersystem für vertikalen Karteneinbau mit Kartenformat
 - F
 - 7
- Netzgerät, 180 V_{AC}
- Entwärmung mit zwei Lüfter temperaturüberwacht
- Anzeigemodul für DC-Betriebsspannungen und Lüfteralarm
- Einbaumöglichkeit für

100050021

Pos.	Menge	Beschreibung
1	1	Towersystem auf Basis ratiopacPRO-Gehäuse, geschirmt, 500 Griff, Frontrahmen und FüÙe in RAL 7016 !
2	7	Steckplatz vorne; IEEE-Führungsschienen, inkl. (ESD-Clips unten montiert), für vertikalen 160
3	1	Backplane VME64x für 6 ohne 23001-507 !
4	1	Netzgerät, Open Frame; 560 180 V_{AC} ! 11098-212
5	2	Lüfter; drehzahleregelt; zur Belüftung der Boards
6	1	Fan Control Modul (FCM) zur Lüfter-Überwachung/-Regelung 23207-021
7	1	
8	1	
9	1	Netzsicherung
10	1	
11	1	

BESTELLINFORMATIONEN

Höhe mm	Breite mm	Tiefe mm	Slots	Bestell-Nr.
496,25	177,00	500	7	10836-050

Zubehör

100060541

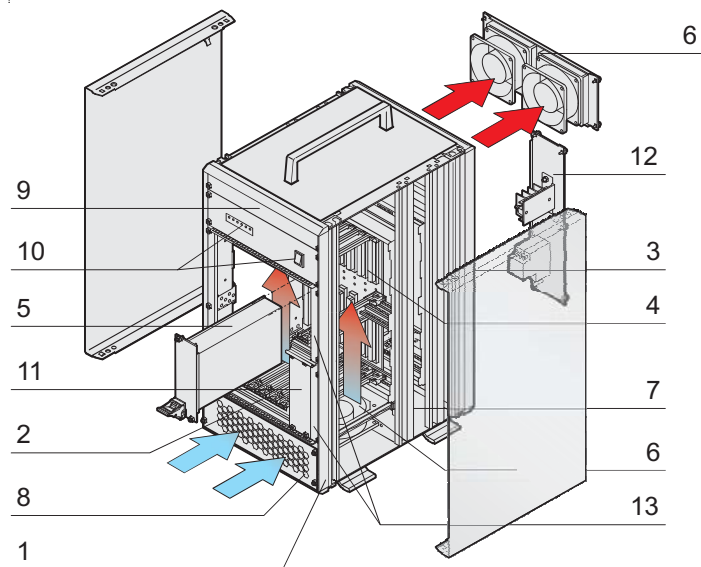
Hinweis

-
-
- Backplane

304020591

Systeme – VME64x-Towersysteme

7 REAR I/O



- Towersystem für vertikalen Ka
 - Fro
 - Rückseite, Rear I/O: 6
- 4x
- 7
- Netzgerät, 19"-
 - ! Netzgerät eingebaut werden
- Entwärmung mit vier Lüfter temperaturüberwacht
- Anzeigemodul für DC-Betriebsspa
 - ! Lüfter- und Temperaturalarm
- Einbaumöglichkeit für

Pos.	Menge	Beschreibung
1	1	Towersystem auf Basis ratiopacPRO-Gehäuse, !
2	7	Griff, Frontrahmen und FüÙe in RAL 7016 Steckplatz vorne; IEEE-Führungsschienen, inkl. (ESD-Clips unten montiert), für vertikalen 160
3	7	Steckplatz hinten; IEEE-Führungs (ESD-Clips unten montiert), für vertikalen Karteneinbau I/ HE, 80
4	1	Backplane VME64x für 6 ! ohne
5	1	19"-kompatibles Netzgerät, 250 ! (13100-141)
6	4	Lüfter; drehzahlregelt; zur Belüftung der Boards
7	1	Fan Control Modul (FCM) zur Lüfter-Überwachung/ -Regelung (23207-021)
8	1	
9	1	
10	1	
11	1	Einschub-Netzgerätes
12	1	Netzsicherung
13	2	
14	1	



BESTELLINFORMATIONEN

Höhe mm	Breite mm	Tiefe mm	Slots	Bestell-Nr.
496,25	221,45	300	7	10836-045

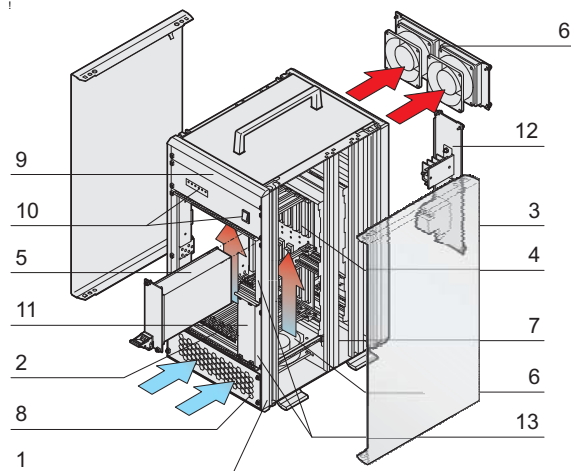
Zubehör

19"-kompatibles Netzgerät, 250 W, 3 HE, 8 TE	StückNetzgerät bit-	13100-141
1 Stück		20836-235

Hinweis

- Sy Backplane

Systeme – VXS (VITA 41)-Towersysteme

7 REAR I/O


- Towersystem für vertikalen Ka
 - F
 - Rückse
- - 4
 - 3 x VXS
- Netzgerät, 19"-kompatibel, 250 W !
Netzgerät eingebaut werden
- Entwärmung mit vier Lüfter temperaturüberwacht
- Anzeigemodul für DC-Betriebsspannungen und Lüfter- und Temperaturalarm
- Einbaumöglichkeit für

10006002

Pos.	Menge	Beschreibung
1	1	Towersystem auf Basis ratiopacPRO-Gehäuse, !
2	7	Steckplatz vorne; IEEE-Führungsschienen, inkl. (ESD-Clips unten montiert), für vertikalen 160
3	7	Steckplatz hinten; IEEE-Führungssch für vertikalen Karteneinbau I/O HE, 80
4	1	St x Slot; für 6 23001-701)
5	1	19"-kompatibles Netzgerät, 250 W ! Bestell-Nr. 13100-141)
6	4	Lüfter; drehzahl geregelt; zur Belüftung der Boards
7	1	Fan Control Modul (FCM) zur Lüfter-Überwachung/-Regelung 23207-021)
8	1	
9	1	5"-DVD-Laufwerks
10	1	
11	1	Einschub-Netzgerätes
12	1	Netzsicherung
13	2	
14	1	

10006052

BESTELLINFORMATIONEN

Höhe mm	Breite mm	Tiefe mm	Slots	Bestell-Nr.
496,25	221,45	300	7	10836-060

30407001

Zubehör

19"-kompatibles Netzgerät, 250 W, 3 HE, 8 TE Stück	Netzgerät bit-	13100-141
1 Stück		20836-235

Hinweis

-
- gemäß IEC 60297-3-101, -102, -103; IEEE 1101.1, 1101.10/11;
- Backp

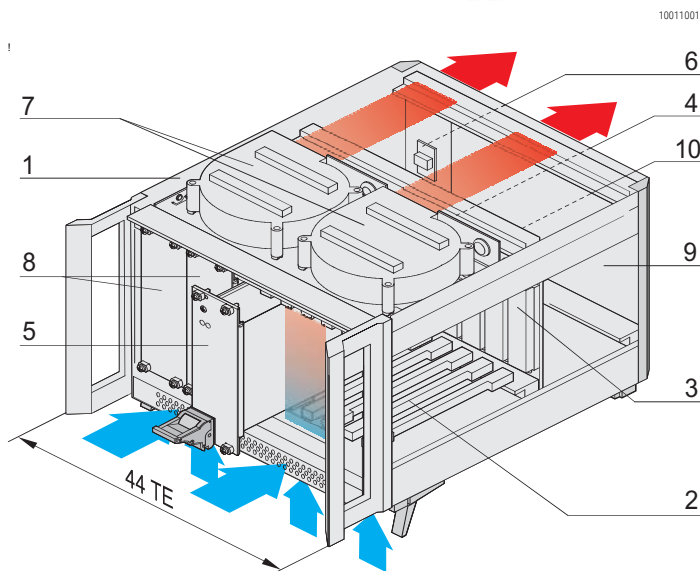


Systeme – VPX-Gehäusesysteme

VPX-GEHÄUSESISTEM, 4 HE, 5 SLOT, MIT/OHNE REAR I/O



- System für vertikalen Karteneinbau mit Kartenformat, 3 HE, 160
- VPX-Backpologie
- 19"-Netzgerät, 250 W, 3 HE, 8 TE (weiteres Netzgerät optional)
- Entwärmung durch zwei Radialvent



Pos.	Menge	Beschreibung
1	1	ratiopacPRO-air Gehäuse, RAL perforierte Luftein-/Auslassöffnungen vorne und hinten; Front-7016
2	5	Steckplatz vorne; IEEE-Führungsschienen inkl. ESD-Clips (ESD-Clips vorne unten montiert), für vertikalen
2a	5	IEEE-Führungsschienen inkl. ESD-Clips unten montiert), für vertikalen
3	1	Backplane für 3 Full Mesh
4	1	2 x P47-Steckverbinder
5	1	19"-kompatibles Netzgerät 250 (13100-141)
6	1	110 ... 250 V _{AC} ... 60 Netzfilter, Schalter, Sicherung
7	2	
8	2	TE
9a	1	TE
9b	1	TE
10	1	

BESTELLINFORMATIONEN

Höhe HE	Höhe mm	Breite TE	Tiefe mm	Ausführung	Bestell-Nr.
4	177	44	275	5	20836-444
4	177	44	275	5	20836-447

Zubehör

Hinweis

-



Systeme – VPX-Gehäusesysteme



Systeme – VPX-Gehäusesysteme



Systeme – embedded COM Systeme

EMBEDDED TEST-SYSTEM FÜR COME TYP 6



13017006

-
-
- Interne Schnittstellen für Zusatzkarten um die Funktionalität zu erweitern, z.B. für Feldbusinterfaces oder TFT Anschluss
- Steckplatz für ein XMC Modul
- Mit dem als Zubehör erhältlichen Prototypmodul hat man Zugriff auf diverse Signale wie GPI/O, I²C, usw.
- Power Logik als steckbares Modul ausgeführt, 18 ... 26,4 V_{DC}
- Exzellente modulare Kühllösung, einfach an verschiedene

Pos.	Menge	Beschreibung
1	1	Geschirmtes Gehäuse, St, pulverbeschichtet, schwarz, RAL 9005
2	1	Kühlkörper, Lüfterlose Kühlung
4	1	Type 6 Basic module mit Intel® Core™ i7-6820EQ quad core pro-
6	1	Umrüstkit zur Montage von Compact, Basic oder Mini COM Ex-
8	1	Lüfter für XMC Modul

BESTELLINFORMATIONEN

Beschreibung	Bestell-Nr.
Embedded COM System mit congatec conga-TS170/i7-6820EQ (045900) COM Express Type 6 Basic module mit Intel® Core™ i7-6820EQ quad	21265-030

Zubehör	Bestell-Nr.
AC DC/6 A, 1 Stück	
AC DC/4,74 A, 1 Stück	
-Stecker, IEC 60320-C13-Buchse, 2,5 m, 1 Stück	62150-191
Netzanschlussleitung BS Britisch Standard-Stecker, IEC 60320-C13-Buchse, 2,5 m, 1 Stück	60103-137
Netzanschlussleitung, USA USA-Stecker, IEC 60320-Buchse, 2 m, 1 Stück	60103-141
tecker, IEC 60320 C13-Buchse, 2,5 m, 1 Stück	60197-053
Tischständer für embedded COM System 1 Stück	
Wandmontageset für embedded COM System 1 Stück	
Vesa-Halterung für embedded COM System 1 Stück	
Postcode Modul 1 Stück	
Prototype Modul 1 Stück	
Ethernet Modul 1 x GbE, 1 Stück	
LVDS Modul 1 Stück	

Systeme – embedded COM Systeme

EMBEDDED TEST-SYSTEME FÜR COME TYP 6

Gehäuse: Breite x Höhe x Tiefe	375.5 mm x 44,45 mm (ohne Kühlkörper) x 250 mm
Kühlung	Lüfterlos (COM Modul), 40 mm Lüfter (XMC), Kühlkörper - groß
Eingangsspannung	18 ... 26,4 V _{DC}
Festplattenhalter	1 x 2,5"

COM-Modul	Type 6 Basic module mit Intel® Core™ 8 GB DDR4-SODIMM-2400
Schnittstellen	PCIe x4 Steckplätze: 1 (PCIe Gen 3) mPCIe Steckplätze: 1 (PCIe Gen 3) mPCIe/mSATA Steckplätze: 1 (PCIe Gen 3, S-ATA 3.0)

Schnittstelle für POST code Anzeige: 1

XMC-Modul Steckplätze: 1

Schnittstellen	Frontseite:
	Rückseite:

HINWEIS

•

Systeme – embedded COM Systeme



13017003

-
-
- Interne Schnittstellen für Zusatzkarten um die Funktionalität zu erweitern, z.B. für Feldbusinterfaces oder TFT Anschluss
- Power Logik als steckbares Modul ausgeführt, 18 ... 26,4 V_{DC}
- Exzellente modulare Kühllösung, einfach an verschiedene



13017005

Pos.	Menge	Beschreibung
1	1	Geschirmtes Gehäuse, St, pulverbeschichtet, schwarz, RAL 9005
2	1	Kühlkörper, Lüfterlose Kühlung
4a	1	21265-010 ® ®
4b	1	21265-020 : Type 6 Basic module mit Intel® Core™ i7-6820EQ
5	1	
6	1	Umrüstkit zur Montage von Compact, Basic oder Mini COM Ex-

BESTELLINFORMATIONEN

Beschreibung	Bestell-Nr.
	® ® 21265-010
	® Core™ i7-6820EQ quad core processor 21265-020

Zubehör	Bestell-Nr.
AC DC/6 A, 1 Stück	
AC DC/4,74 A, 1 Stück	
-Stecker, IEC 60320-C13-Buchse, 2,5 m, 1 Stück	62150-191
Netzanschlussleitung BS Britisch Standard-Stecker, IEC 60320-C13-Buchse, 2,5 m, 1 Stück	60103-137
Netzanschlussleitung, USA USA-Stecker, IEC 60320-Buchse, 2 m, 1 Stück	60103-141
tecker, IEC 60320 C13-Buchse, 2,5 m, 1 Stück	60197-053
Tischständer für embedded COM System 1 Stück	
Wandmontageset für embedded COM System 1 Stück	
Vesa-Halterung für embedded COM System 1 Stück	
Postcode Modul 1 Stück	
Prototype Modul 1 Stück	
Ethernet Modul 1 x GbE, 1 Stück	
LVDS Modul 1 Stück	

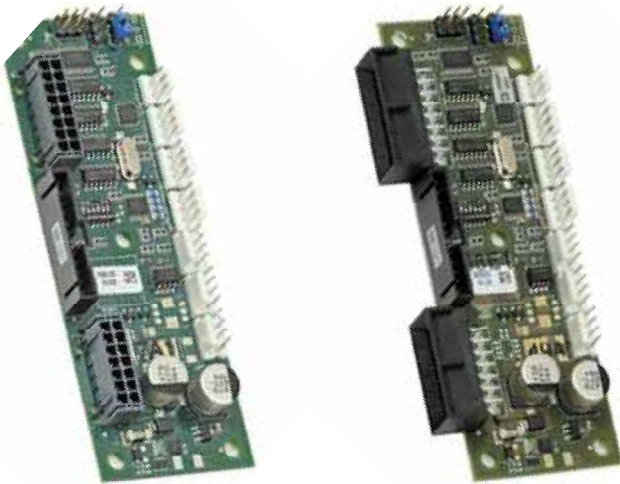
Systeme – embedded COM Systeme

Bestell-Nr.	21265-010	21265-020
Gehäuse: Breite x Höhe x Tiefe	250 mm x 44,45 mm (ohne Kühlkörper) x 250 mm	250 mm x 44,45 mm (ohne Kühlkörper) x 250 mm
Kühlung	Lüfterlos, Kühlkörper - mittlere Größe	Lüfterlos, Kühlkörper - groß
Eingangsspannung	18 ... 26,4 V _{DC}	18 ... 26,4 V _{DC}
Festplattenhalter	1 x 2,5"	1 x 2,5"
COM-Modul	® ®	® Core™ i7-6820EQ quad core processor; 8
Interne Schnittstellen	PCIe x4 Steckplätze: 1 (PCIe Gen 3) mPCIe Steckplätze: 1 (PCIe Gen 3) mPCIe/mSATA Steckplätze: 1 (PCIe Gen 3, S-ATA 3.0)	PCIe x4 Steckplätze: 1 (PCIe Gen 3) mPCIe Steckplätze: 1 (PCIe Gen 3) mPCIe / mSATA Steckplätze: 1 (PCIe Gen 3, S-ATA 3.0)
	Schnittstelle für POST code Anzeige: 1	Schnittstelle für POST code Anzeige: 1
	XMC-Modul Steckplätze: 0	XMC-Modul Steckplätze: 0
Frontseite:		Frontseite:
Rückseite:		Rückseite:
	DC)	DC)

HINWEIS

.

Systeme – Zubehör

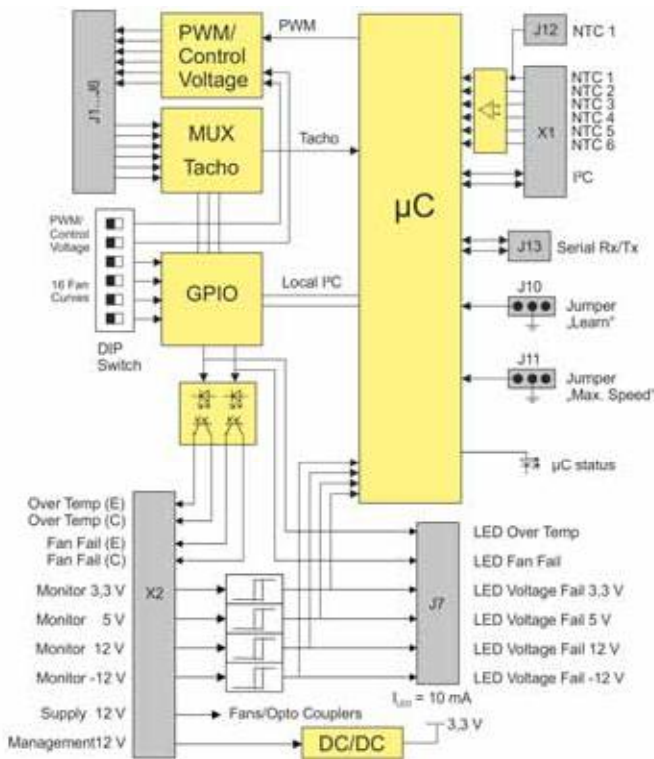


12117001

12117002

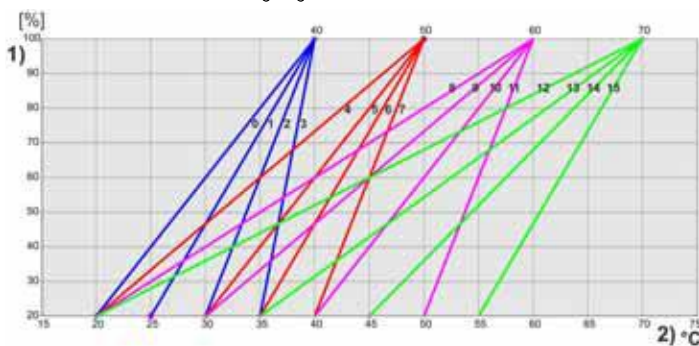
abgewinkelt

Blockschaltbild



12117050

Drehzahlkennlinie Ein-/ Ausgänge



12117051

- ne eigenständige Lüftersteuerung für 12 V Lüfter
- Bis zu 6 Lüfter werden überwacht und gesteuert
- Überwacht die Signale von bi
- Überwachung der 3,3 V, 5 V, 12 V und -12 V Spannungen
- Kann Status LED's für Over Temp, Fan steuern
- Bei Übertemperatur oder Ausfall eines Lüfters werden die anderen Lüfter
- Statusinformationen können über ein I²C Interface abgefragt werden
- Geeignet für 4-Draht Lüfter mit PWM oder Steuerspannungseingang

LIEFERUMFANG

Pos.	Menge	Beschreibung
------	-------	--------------

Breite 40 mm, Tiefe 119 mm, Höhe 15 mm

BESTELLINFORMATIONEN

Beschreibung	Höhe mm	Breite mm	Tiefe mm	Bestell-Nr.
Anschlussstecker, abgewinkelt (90°), für Lüfereinheit	15	40	119	23207-160 23207-162

Zubehör

Temperatursensor für FCM2 Kabellänge 400 mm, mit Schneidklemmverbinder passend für J12 auf FCM2, 1 Stück	23204-882
--	------------------

Systeme – Zubehör



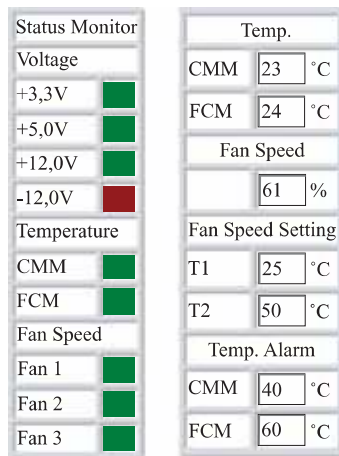
- Überwachung von Spannungen, Temperaturen und Digitaleingängen
- Kommunikation und Fernüberwachung über RS 232 oder Ethernet
- Ein- und Ausgänge für VME- und CPCI-spezifische Signale, weitere Digital- und LED-Ausgänge
-
-

LIEFERUMFANG

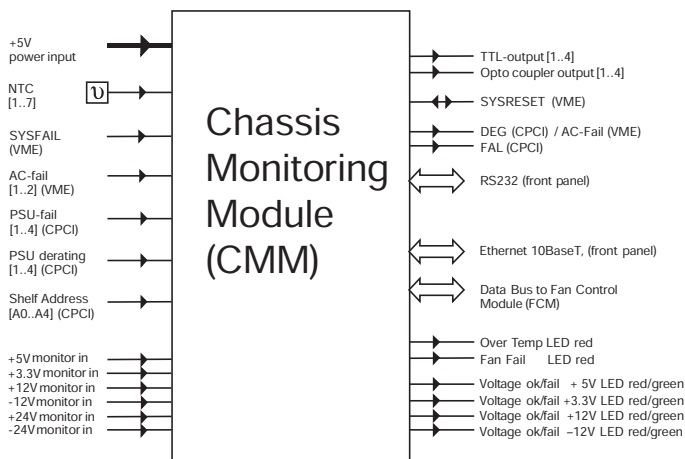
Pos.	Menge	Beschreibung
		Höhe 3 HE, Tiefe 160 mm, Breite 4 TE, Frontplatte montiert

BESTELLINFORMATIONEN

Beschreibung	Höhe HE	Tiefe mm	Bestell-Nr.
			23207-022



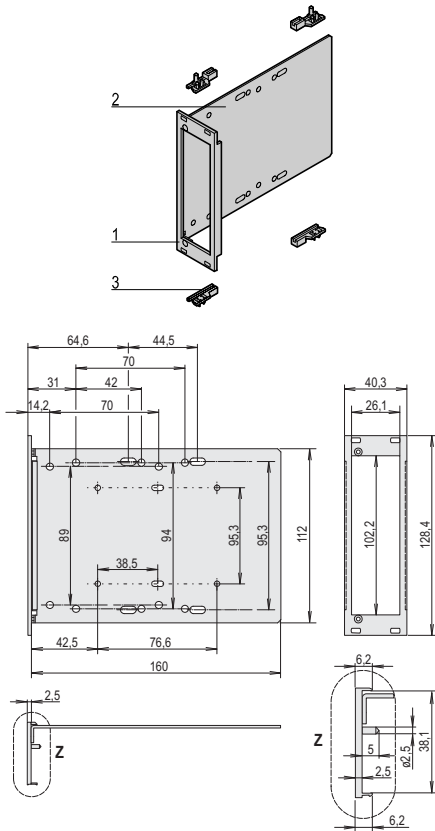
Statusanzeige über Web-Browser



Blockschaltbild Ein-/ Ausgänge

Systeme – Zubehör

, GESCHIRMT 1 × 3 1/2", 3 HE VERTIKAL



04902051

(Bausatz)

Pos.	Menge	Beschreibung
Frontseite eloxiert, Rückseite farbpasiviert; 2 Zentrierpins, St,		
2		
3	4	Führungsschiene, PBT UL 94 V-0, rot
4	1	Befestigungsmaterial

BESTELLINFORMATIONEN

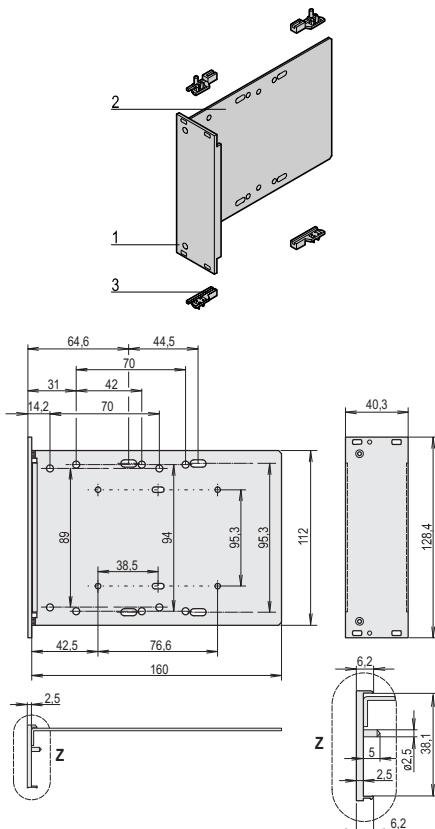
Frontplattenmaße	Bestell-Nr.
Höhe	Breite
HE	TE
3	8
24579-042	

HINWEIS

- Nur passend für europacPRO, ratiopacPRO,

KAA44883

LAUFWERKKASSETTE, FRONTPLATTE U-PROFIL, GESCHIRMT HD 1 × 3 1/2", 3 HE VERTIKAL



04902052

(Bausatz)

Pos.	Menge	Beschreibung
Rückseite farbpasiviert;		
2		
3	4	Führungsschiene, PBT UL 94 V-0, rot
4	1	Befestigungsmaterial

BESTELLINFORMATIONEN

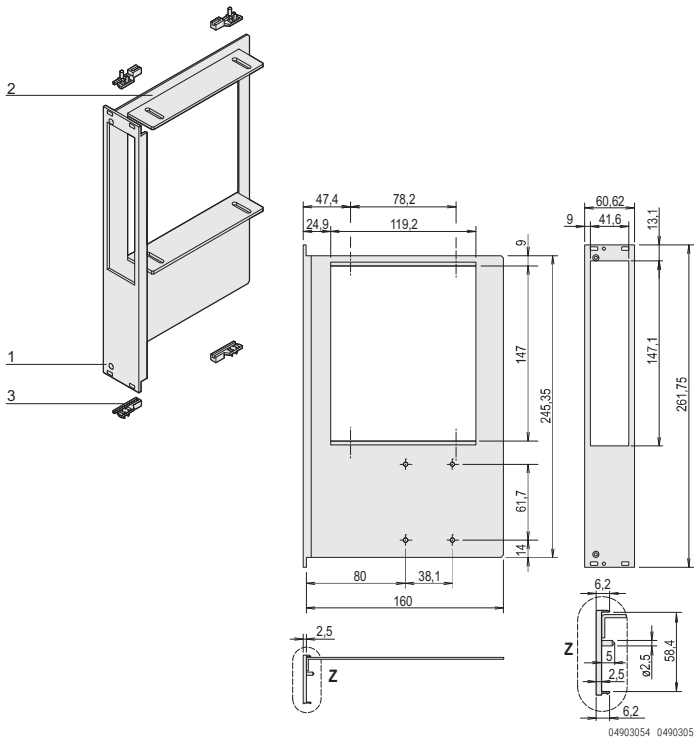
Frontplattenmaße	Bestell-Nr.
Höhe H	TE
HE	TE
3	8
24579-043	

HINWEIS

- Nur passend für europacPRO, ratiopacPRO,

KAA44897

Systeme – Zubehör



(Bausatz)

Pos.	Menge	Beschreibung
Frontseite eloxiert, Rückseite farbpassiviert		
2		
3	4	Führungsschiene, PBT UL 94 V-0, rot
4	1	Befestigungsmaterial

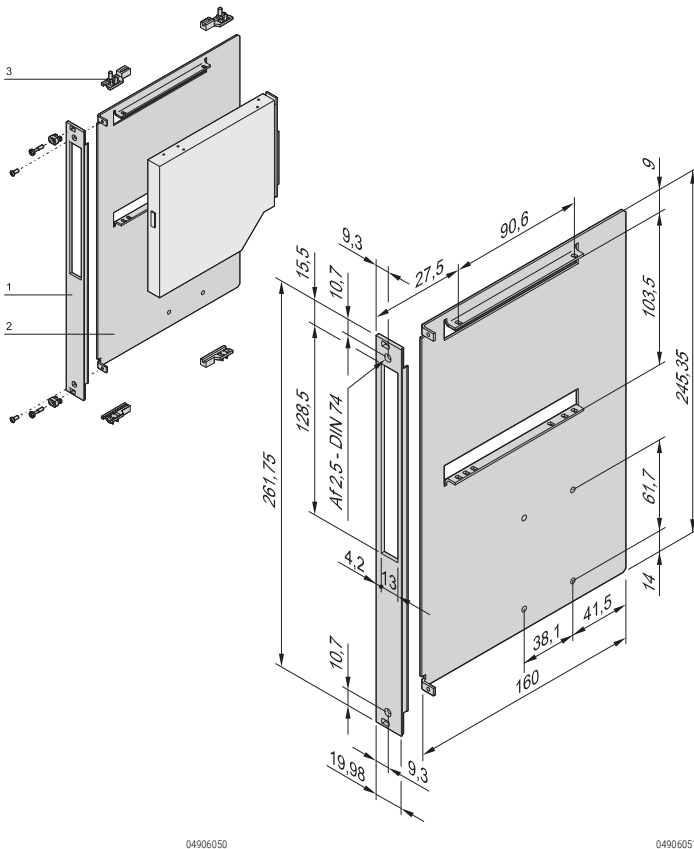
BESTELLINFORMATIONEN

Frontplattenmaße	Bestell-Nr.
Höhe	Breite
HE	TE
6	12
24579-074	

HINWEIS

- Nur passend für europacPRO, ratiopacPRO, CompactPCI,

LAUFWERKKASSETTE, FRONTPLATTE U-PROFIL, GESCHIRMT FÜR SLIM LINE CD / DVD, HD 1 X 2,5", 6 HE VERTIKAL


LIEFERUMFANG

Pos.	Menge	Beschreibung
2,5 mm, Frontseite eloxiert, Rückseite farbpassiviert		
2		
3	4	Führungsschiene, PBT UL 94 V-0, rot
4	1	Befestigungsmaterial

BESTELLINFORMATIONEN

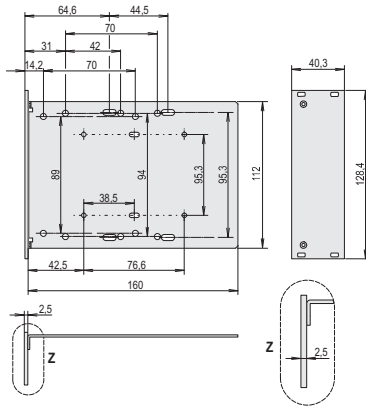
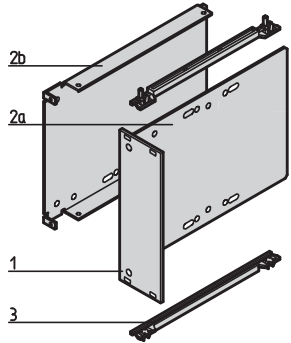
Frontplattenmaße	Bestell-Nr.
Höhe	Breite
HE	TE
6	4
24579-230	

HINWEIS

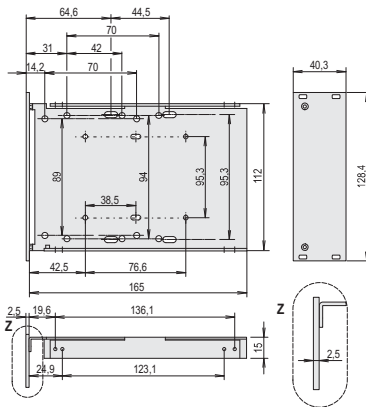
- Nur passend für europacPRO, ratiopacPRO, CompactPCI,

Systeme – Zubehör

LAUFWERKKASSETTEN HD 1 × 3 1/2", 3 HE VERTIKAL



Steckversion



Anschraubversion

(Bausatz)

Pos.	Menge	Beschreibung
Frontseite eloxiert, Rückseite farbpassiviert		
2a		
3	2	Führungsschiene, PPE UL 94 V-0, schwarz;
4	1	Befestigungsmaterial

BESTELLINFORMATIONEN

KAA44896

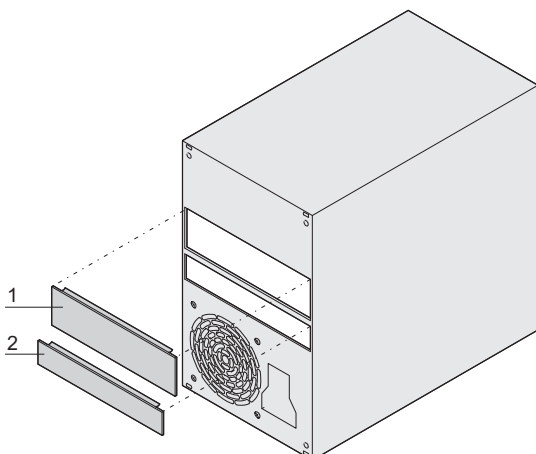
Frontplattenmaße	Breite	Steckversion	Anschraubversion
Höhe	TE	Bestell-Nr.	Bestell-Nr.
3	8	20810-611	20810-605

- Befestigungsteile für Laufwerke und Führungsschiene für europacPRO und ratiopacPRO bitte separat bestellen siehe Kapitel Baugruppenträger

04909050

04909051

LAUFWERKSABDECKUNGEN



- Frontplatte wird über integrierte -

(montiert)

Pos.	Menge	Beschreibung
2	1	

BESTELLINFORMATIONEN

Pos.	Beschreibung	Bestell-Nr.
1	Abdeckung für 5,25" (CD/DVD)	24496-120
2	Abdeckung für Slim Line Laufwerke (CD/DVD)	24496-122

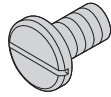
HINWEIS

- Abdeckungen für 3,5"-Laufwerke auf Anfrage

12106050

Systeme – Zubehör

BEFESTIGUNGSTEILE FÜR LAUFWERKE



06706053

BESTELLINFORMATIONEN

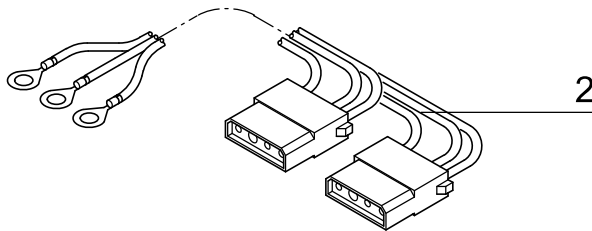
Beschreibung	Menge/VPE	Bestell-Nr.
		21100-711
	100	21100-574
		21100-712

LAUFWERKKABEL

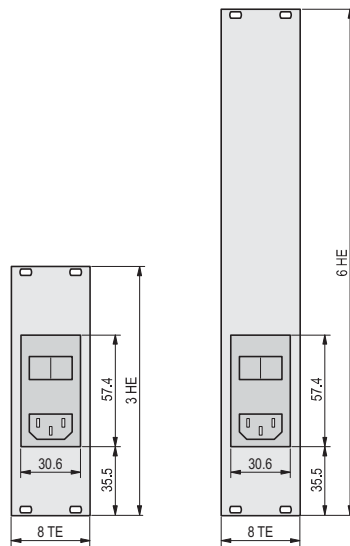
- Die Kabel verbinden handelsübliche Laufwerke mit der Spannungsversorgung

BESTELLINFORMATIONEN

Pos.	Beschreibung	Menge/VPE	Bestell-Nr.
2	Laufwerkkabel für 2 x 5 1/4", Ringöse Ø M4, Län-	1	20835-188



09802054



- Frontplatte (U-Frontplatte) für Schirmung mit EMV-Textildichtung

• AC AC

- Max. Strom 10 A bei 40°C

LIEFERUMFANG

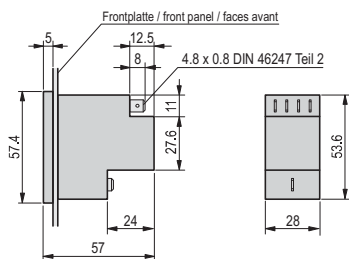
Pos.	Menge	Beschreibung
		Frontseite eloxiert, Rückseite farbpassiviert

BESTELLINFORMATIONEN

Höhe H	TE	Bestell-Nr.
3	8	24579-058
6	8	24579-059
EMV-Dichtung (Textil) 3 HE, VPE 10 Stück		21101-853
EMV-Dichtung (Textil) 3 HE, VPE 100 Stück		21101-854
EMV-Dichtung (Textil) 6 HE, VPE 10 Stück		21101-855
EMV-Dichtung (Textil) 6 HE, VPE 100 Stück		21101-856

HINWEIS

-



12303050

Systeme – ServicePLUS

ANWENDUNGSBEISPIELE



- Hybridsystem, Adaption eines MicroTCA Single Modul Kartenkorbs in ein 3 HE Chassis nach DIN EN 60297 ¹²⁹⁰⁸⁰⁰⁷



- MicroTCA System, 1 HE für 6 Single Mid-Size AMC-Module; Stromversorgung, Vergrößerung der Luftein- und -auslassfläche durch nach innen gebogene Seitenwände ¹²⁹⁰⁸⁰⁰⁵



- MicroTCA-Chassis mit Hot Swap Lüftereinheit und Stromversorgung ¹²⁹⁰⁹⁰⁰¹



- CompactPCI Chassis mit Hot Swap Lüftereinheit und kundenspezifischer Lackierung ¹²³⁰⁹⁰⁰²



- CompactPCI-Chassis mit 48 V_{DC} Stromversorgung ¹²³⁰⁹⁰⁰¹



- 2 Slot, 2 HE AdvancedTCA-Chassis mit kundenspezifischer Farbe ¹²⁷⁰⁹⁰⁰³

Systeme – ServicePLUS



North America

Warwick, RI, USA

Tel +1.800.525.4682

San Diego, CA, USA

Tel +1.800.854.7086

Europe, Middle East & India

Straubenhardt, Germany

Tel +49 7082 794 0

Betschdorf, France

Tel +33 3 88 90 64 90

Warsaw, Poland

Tel +48 22 209 98 35

Hemel Hempstead,
Great Britain

Tel +44 1442 24 04 71

Lainate, Italy

Tel +39 02 932 714 1

Dubai, United Arab Emirates

Tel +971 4 37 81 700

Bangalore, India

Tel +91 80 67152000

Istanbul, Turkey

Tel +90 216 250 7374

Asia Pacific

Shanghai, China

Tel +86 21 2412 6943

Singapore

Tel +65 6768 5800

Shin-Yokohama, Japan

Tel +81 45 476 0271

Our powerful portfolio of brands:

CADDY ERICO HOFFMAN RAYCHEM SCHROFF TRACER



nVent.com/SCHROFF