



CONNECT AND PROTECT

Outdoor



Schränke – Outdoor

ÜBERSICHT

HAUPTKATALOG

- Schränke 1
- Wandgehäuse ... 2
- Schrank-,
Wandgehäuse-
Zubehör 3
- Klimatechnik ... 4
- Elektronik-
gehäuse 5
- Baugruppenträger/
19"-Einschübe .. 6
- Frontplatten,
Steckbaugruppen,
Kassetten 7
- Systeme 8
- Netzgeräte 9
- Backplanes 10
- Steckverbinder,
Frontelemente-
system 11
- Anhang 12



41602001



41603009

Das Doppelwandkonzept sorgt für einen natürlichen Luftstrom zwischen Außen- und Innenwand. Dies reduziert die Energieaufwendungen für zusätzliche Entwärmung notwendig sind.



41603010

nur von innen zugängliche Befestigung. Leicht austauschbare Außenverkleidungsteile.



41603005

wahlbar und nachträglich austauschbar.

- Außenabmessungen entsprechen: IEC 61969-1/2, IEC 60917-2-1
-
-
-
-
- Vibration gemäß IEC 61969-3 class 2

Schränke – Outdoor

ÜBERSICHT

OUTDOOR-SCHRANK FÜR HÄRTESTE EINSATZBEDINGUNGEN

- Hohe Stabilität bis hin zur Erdbebenfestigkeit
- Gewichtsparende Aluminium-Bauweise
- Ausbaumöglichkeiten mit 19"-, ETSI- oder anderen Zubehörteilen
- Erprobte Entwärmungskonzepte wählbar
- IP 55, vandalismussicher

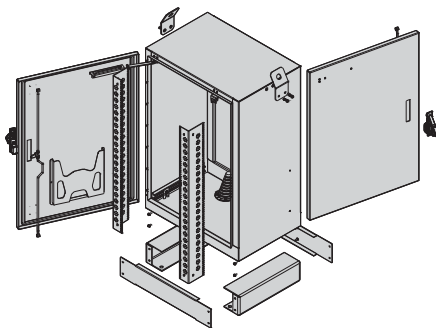
Übersicht

COMLINE
ECL mit Fronttür . . .
FTTX mit Fronttür
oder Front- und
Rücktür

Outdoor Unibody
Unibody
Unibody VENT
Unibody HEX
Wand-
befestigung

Outdoor Modular
Modular VENT
Modular HEX

Zubehör
Metrische
Winkelprofile
19"-Winkelprofile . .

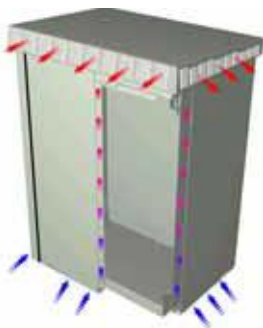


41612054

Gewichtsparende Aluminiumkonstruktion. Einwandiger Schrank für Wand-, Mast- oder Bodenmontage. Optimal für

Ausführungen:

- ECL mit Fronttür
- FTTX mit Fronttür oder Front- und Rücktür

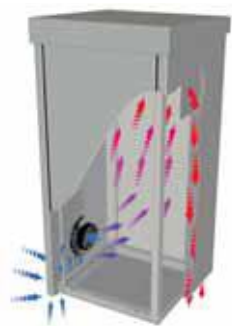


41603054

Kostenoptimiertes Innengehäuse mit abnehmbarer Außenverkleidung. Besonders vorteilhaft bei kleinen Schränken, bei denen der Zugriff durch die Fronttür den Installationsanforderungen genügt.

Ausführungen:

- Mit natürlicher Konvektion
-
- Mit Wärmetauscher



41603051

Besonders vorteilhaft bei großen Schränken und für den Fall, dass zur Ins-

Ausführungen

-
- Mit Wärmetauscher

SERVICEPLUS

- z. B. Individuelle Konfiguration auch mit Kühlgeräten
- z. B. Kundenspezifische Lösungen (Elektrik, Thermik, Backup-Stromversorgungen, Sondergrößen)

Schränke – Outdoor - COMLINE



Abbildung zeigt Ausführung mit Sockel

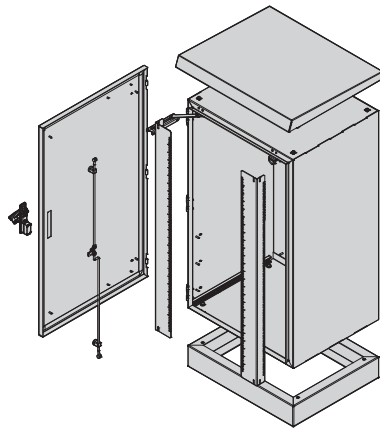


Abbildung zeigt Ausführung mit Sockel

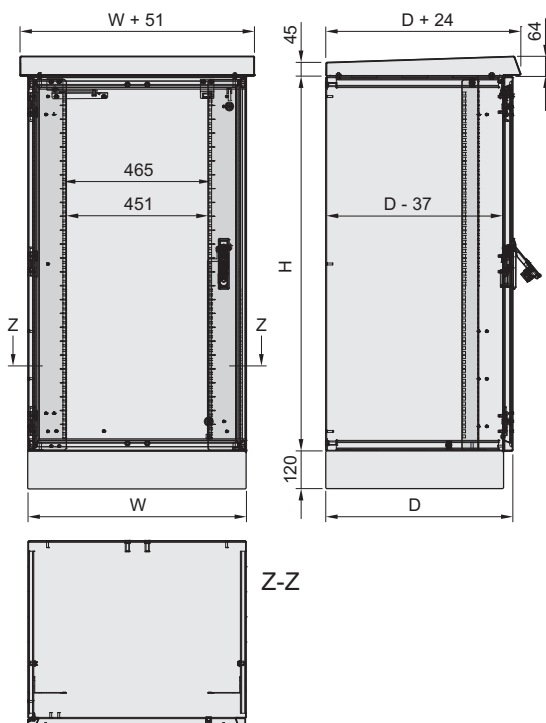


Abbildung zeigt Ausführung mit Sockel
 Türöffnungshöhe = H - 75 mm;
 Türöffnungsbreite = B - 75 mm

-
- Wärmeableitung durch natürliche Konvektion
-
- 2 Ausführungen
-
-

LIEFERUMFANG

Pos.	Menge	Beschreibung
2	1	Fronttür, Al, 2,5 mm, RAL 7035, 3-Punkt-Verriegelung, Türöffnungswinkel 135°, Türarretierung bei 110°, Türanschlag links; elektrischer Türschalter
4	1	Sockel, Al, 3 mm, Höhe 120 mm (nur für Ausführung mit Sockel)
6		

41612001

BESTELLINFORMATIONEN

Höhe H	Höhe H	Höhe H	Höhe H	Bestell-Nr.	Bestell-Nr.
HE	mm	mm	mm		
12	600	600	500	12349-001	12349-009
18	900	600	500	12349-002	12349-010
18	900	700	600	12349-003	12349-011
25	1200	700	600	12349-004	12349-012

Höhenangaben ohne Sockel (120 mm)

HINWEIS

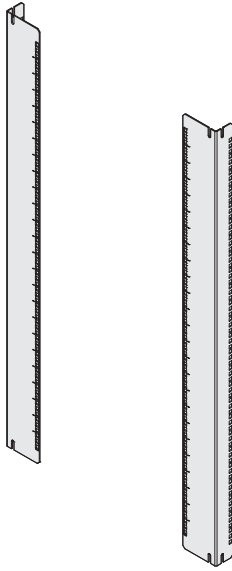
-

41612052

41612050

Schränke – Outdoor - COMLINE

19"/23"-WINKELPROFILSATZ FÜR COMLINE ECL



-
-
- Einbau von Gleitschienen möglich
-

LIEFERUMFANG

Pos.	Menge	Beschreibung
2	1	Befestigungsmaterial

BESTELLINFORMATIONEN

Für Schrankhöhe		Für Schrankbreite	Bestell-Nr.
HE	mm	mm	
12	600	600	22349-024
18	900	600	22349-025
18	900	700	22349-026
25	1200	700	22349-027

41612057

Schränke – Outdoor - COMLINE

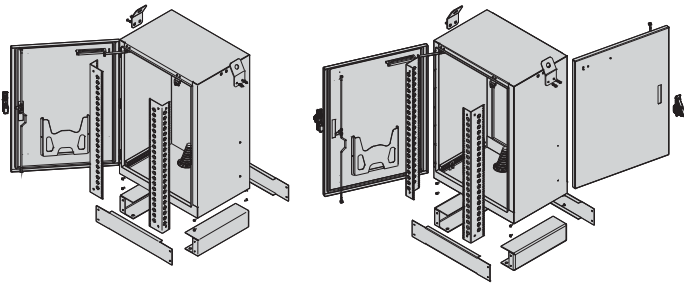


41612003

-
-
-
- 2 Ausführungen mit Sockel
 - Fronttür
 - Doppelter Zugang (Front- und Rücktür)

LIEFERUMFANG

Pos.	Menge	Beschreibung
2	1/2	Tür, Al, 2,5 mm, RAL 7035, 3-Punkt-Schließung, Türöffnungswinkel 135°, Türarretierung bei 110°, Türanschlag links; elektrischer Türschalter
3	1	Sockel, Al, 3 mm, Höhe 140 mm
4	2	
6		



41612053

41612054

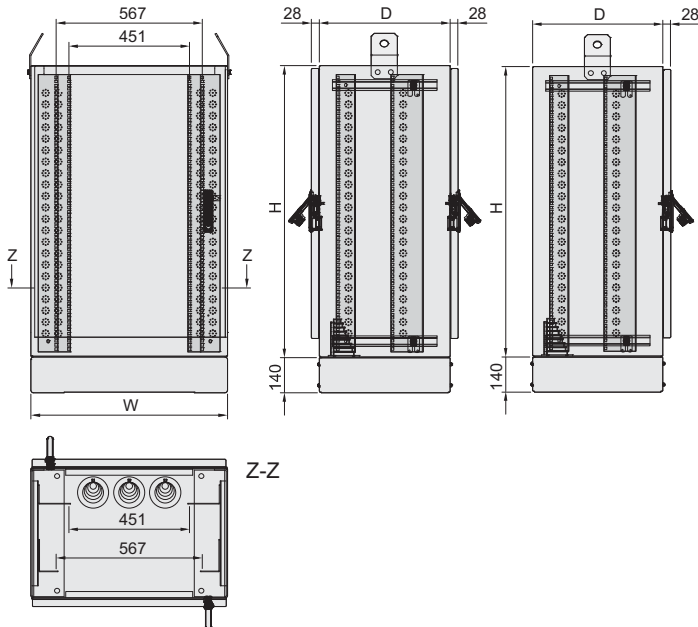
Fronttür Front- und Rücktür

BESTELLINFORMATIONEN

Höhe H	Höhe H			Rücktür	Fronttür
HE	mm	mm	mm	Bestell-Nr.	Bestell-Nr.
12	600	800	600	12349-007	12349-005
25	1200	800	600	12349-008	12349-006

HINWEIS

-
- Kabeleinführung siehe Seite 1.321
- Rolle für Glasfaserkabel siehe Seite 1.321



41612055

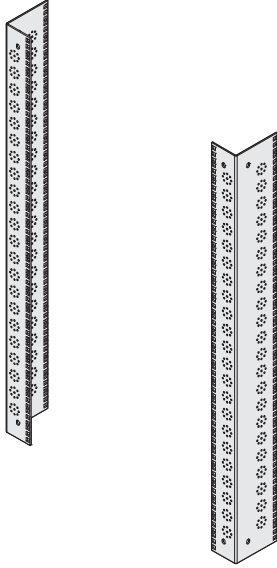
41612056

Front- und Rücktür Fronttür

Türöffnungshöhe = H - 270 mm;
 Türöffnungsbreite = W - 100 mm

Schränke – Outdoor - COMLINE

19"/23"-WINKELPROFILSATZ FÜR COMLINE FTTX



41612058

-
-
- Einbau von Gleitschienen möglich
-

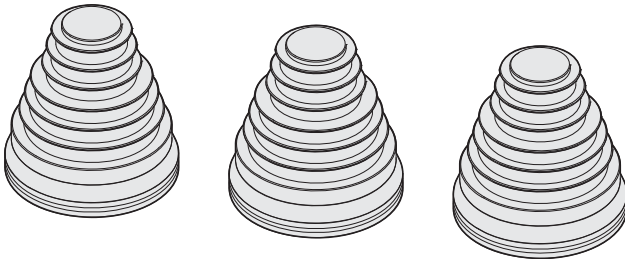
LIEFERUMFANG

Pos.	Menge	Beschreibung
2	1	Montagesatz

BESTELLINFORMATIONEN

Für Schrankhöhe HE	Für Schrankhöhe mm	Nutzbare Höhe HE	Bestell-Nr.
12	600	10	22349-032
25	1200	23	22349-033

KABELDURCHFÜHRUNGSTÜLLEN



41612059

- Für Kabeleinführung durch den Sockel des Schrankes

LIEFERUMFANG

Pos.	Menge	Beschreibung
1	3	Kabeleinführung, für Kabeldurchmesser 30 ... 72 mm, EPDM, RAL 7035

BESTELLINFORMATIONEN

Kabeldurchführungstüllen	22349-034
--------------------------	------------------

KABELHALTER FÜR GLASFASERKABEL



FTTXMoldedRadiusModules

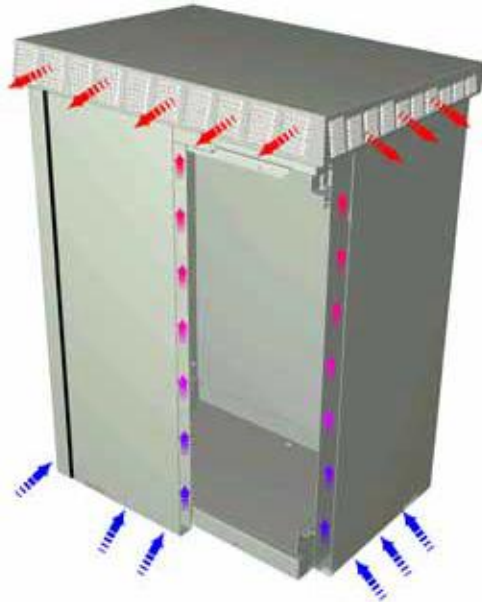
LIEFERUMFANG

Pos.	Menge	Beschreibung
1	4	Kabelhalter für Glasfaserkabel, schwarzer Kunststoff
2	4	

BESTELLINFORMATIONEN

Beschreibung	Bestell-Nr.
Kabelhalter für Glasfaserkabel	TOPTKSPL

Schränke – Outdoor - Unibody

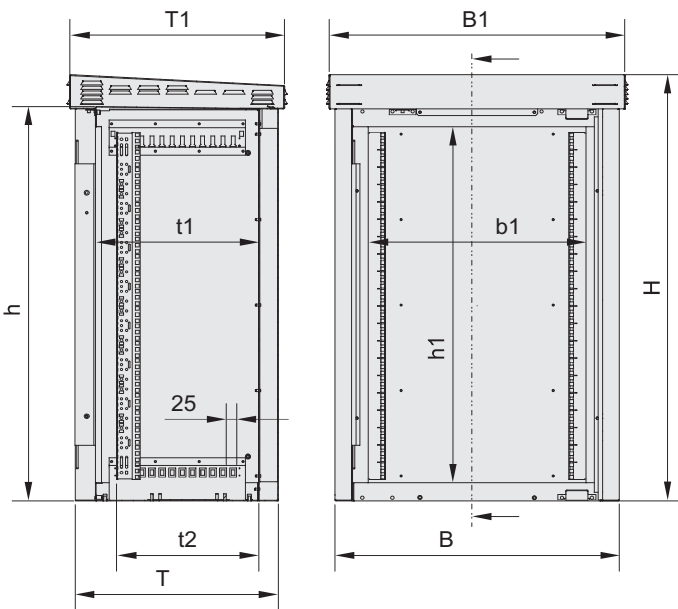
UNIBODY


- Einteiliges Innengehäuse mit abnehmbarer Außenverkleidung
- Entwärmung durch natürliche Konvektion, max. 6 W/K
- IP 55
-

(montiert)

Pos.	Menge	Beschreibung
1	1	Innengehäuse, Al
2	2	
3	1	Fronttür, Al, RAL 7035, 3-Punkt-Schließung, Türöffnungswinkel 135°, Türarretierung bei 120°, Türanschlag links
4	1	Rückwand, Al, RAL 7035
6	1	Sockel mit abnehmbaren Blenden (vorne und seitlich), Höhe 100 mm
8	4	Tiefenstrebe für 19"/-metrische Winkelprofile

41603054



41603058

H ^{*)}	H	B	T	h	b ₁	t ₁	t ₂	h ₁	B ₁	T ₁
mm	HE	mm	mm	mm	mm	mm	mm	mm	mm	mm
930	16	700	500	838	536	400	350	736	730	530
1100	20	700	500	1013	536	400	350	911	730	530

 t₂ = max. 19°-Einbaumaß;

*) Höhe ohne Sockel (Sockelhöhe 100 mm)

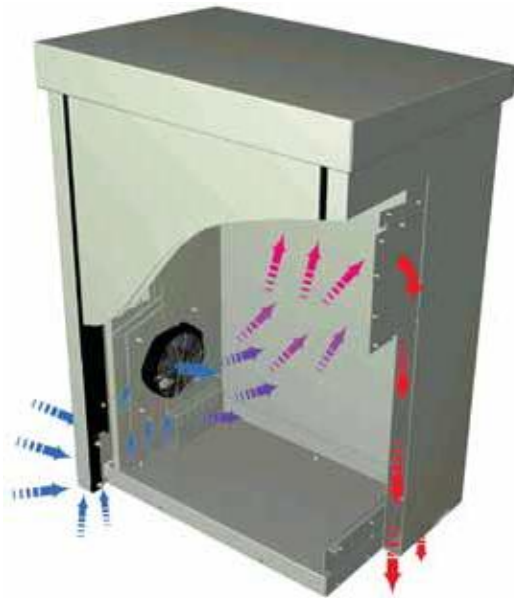
BESTELLINFORMATIONEN

Höhe	Höhe	Breite	Tiefe	q _W	Bestell-Nr.
HE	mm	mm	mm	W/K	
16	930	700	500	5	11249-003
20	1100	700	500	6	11249-005
					21249-017

 q_W = spezifische Entwärmungsleistung

-
-

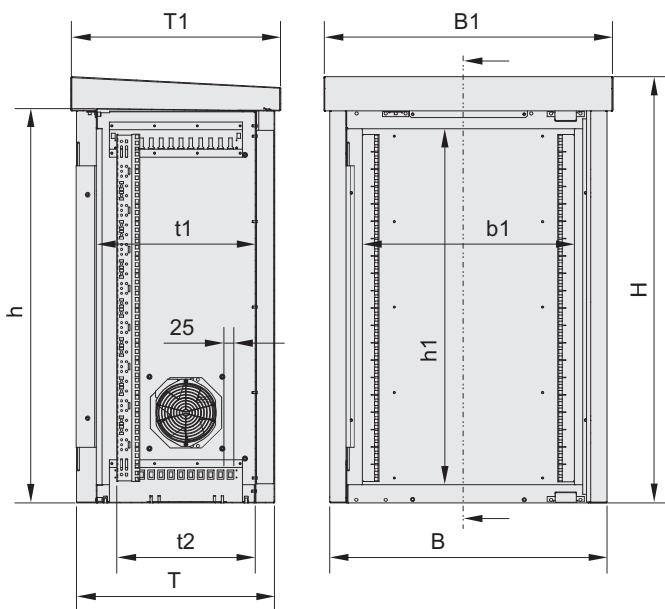
Schränke – Outdoor - Unibody



- Einteiliges Innengehäuse mit abnehmbarer Außenverkleidung
- Forcierte Entwärmung durch einen Ventilator in der Seitenwand, max. 35 W/K
- IP 55
-

(montiert)

Pos.	Menge	Beschreibung
1	1	Innengehäuse, Al
2	2	
3	1	Fronttür, Al, RAL 7035, 3-Punkt-Schließung, Türöffnungswinkel 135°, Türarretierung bei 120°, Türanschlag links
4	1	Rückwand, Al, RAL 7035
6	1	Sockel mit abnehmbaren Blenden (vorne und seitlich), Höhe 100 mm
8	4	Tiefenstrebe für 19"/-metrische Winkelprofile
10	1	Axiallüfter (seitlich eingebaut), Luftvolumenstrom: 360 m ³ 230 V _{AC} , 50 Hz, Geräuschpegel kleiner 53 dB(A), max. Druck: Netzanschluss mit Schraubblock
11	1	Filtermatte
12		



41603055

41605050

BESTELLINFORMATIONEN

Höhe	Höhe	Breite	Tiefe	qW	Bestell-Nr.
HE	mm	mm	mm	W/K	
16	930	700	500	35	11249-007
20	1100	700	500	35	11249-009
25	1330	700	500	35	11249-012
				AC 1 Stück	21149-185
				Luftfilter für Ventilator 10 Stück	21149-184
					21249-017

q_W = spezifische Entwärmungsleistung

-
-

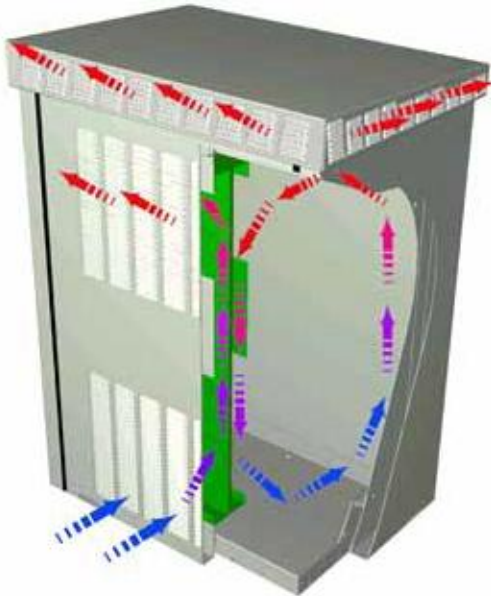
H	H	B	T	h	b ₁	t ₁	t ₂	h ₁	B ₁	T ₁
mm	HE	mm	mm	mm	mm	mm	mm	mm	mm	mm
930	16	700	500	838	536	400	350	736	730	530
1100	20	700	500	1013	536	400	350	911	730	530
1330	25	700	500	1238	536	400	350	1136	730	530

t₂ = max. 19"-Einbaumaß

*) Höhe ohne Sockel (Sockelhöhe 100 mm)

Innentemperatur 50° C - Außentemperatur 40° C = 10 K.
Es können somit 350 W Verlustleistung eingebaut werden

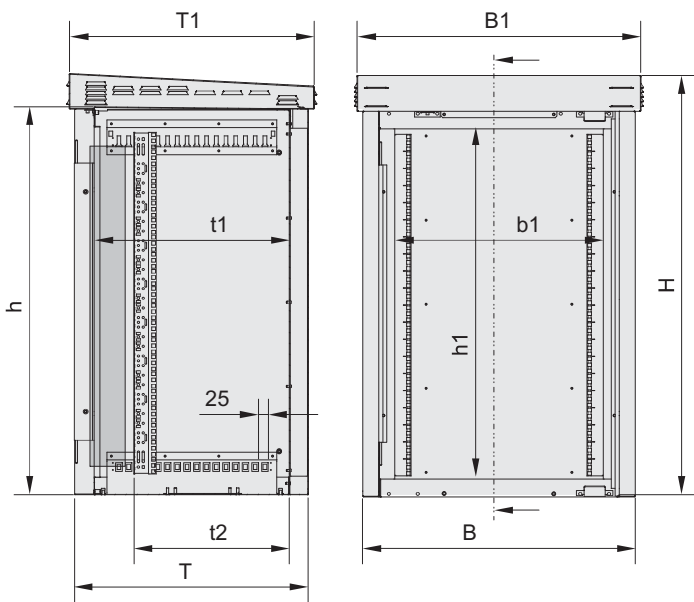
Schränke – Outdoor - Unibody



- Einteiliges Innengehäuse mit abnehmbarer Außenverkleidung
- Forcierte Entwärmung durch integrierten Wärmetauscher in der Tür, max. 70 W/K
-
-

(montiert)

Pos.	Menge	Beschreibung
1	1	Innengehäuse, Al
2	2	
3	1	Fronttür, Al, RAL 7035, 3-Punkt-Schließung, Türöffnungswinkel 135°, Türarretierung bei 120°, Türanschlag links
4	1	Rückwand, Al, RAL 7035
6	1	Sockel mit abnehmbaren Blenden (vorne und seitlich), Höhe 100 mm
8	4	Tiefenstrebe für 19"/-metrische Winkelprofile
10		Wärmetauscher 48 V _{DC} Alarmausgängen), inkl. Temperatursensor, Heizung, DC-An-



41603056

41605051

BESTELLINFORMATIONEN

Höhe	Höhe	Breite	Tiefe	qW	Bestell-Nr.
HE	mm	mm	mm	W/K	
25	1330	700	600	70	11249-016
					21249-017

q_w = spezifische Entwärmungsleistung, gemittelte Werte

Technische Daten des Wärmetauschers

Maße (Höhe x Breite x Tiefe)	1010 x 465 x 150 mm
(Eingangsspannung/Leistung)	AC/1000 W
Entwärmungsleistung	70 W/K
	2 Stück
-Außenkreislauf	DC 3/h
	3/h
Temperaturbereich	-40 ... 50 °C
Gewicht	21 kg

H	H	B	T	h	b ₁	t ₁	t ₂	h ₁	B ₁	T ₁
mm	HE	mm	mm	mm	mm	mm	mm	mm	mm	mm
1330	25	700	600	1238	536	500	400	1136	730	630

t₂ = max. 19"-Einbaumaß

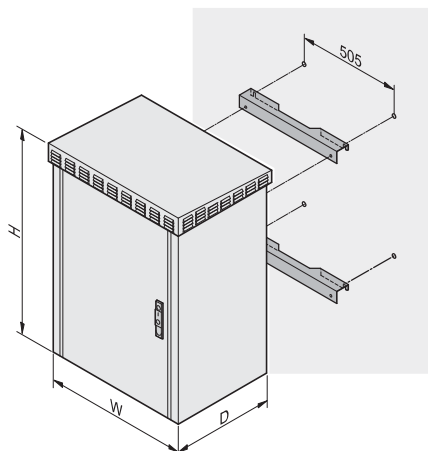
*) Höhe ohne Sockel (Sockelhöhe 100 mm)

Innentemperatur 50° C - Außentemperatur 40° C = 10 K.
Es können somit 700 W Verlustleistung eingebaut werden

-
-
- Netzanschlussleitung für Heizung im Wärmetauscher (230 V_{AC})

Schränke – Outdoor - Unibody

WANDBEFESTIGUNG FÜR UNIBODY



41603064

- Passend für alle Unibody-Standarddimensionen
- Ausschnitt für Kabelführung von oben

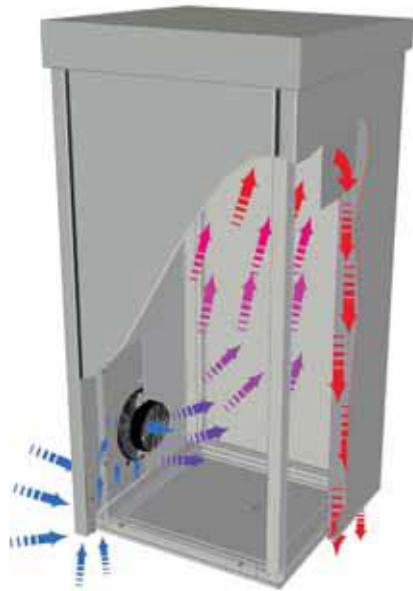
LIEFERUMFANG

Pos.	Menge	Beschreibung
1	2	Winkel
2	1	Befestigungsmaterial

BESTELLINFORMATIONEN

Beschreibung	Bestell-Nr.
Wandbefestigung	21249-017

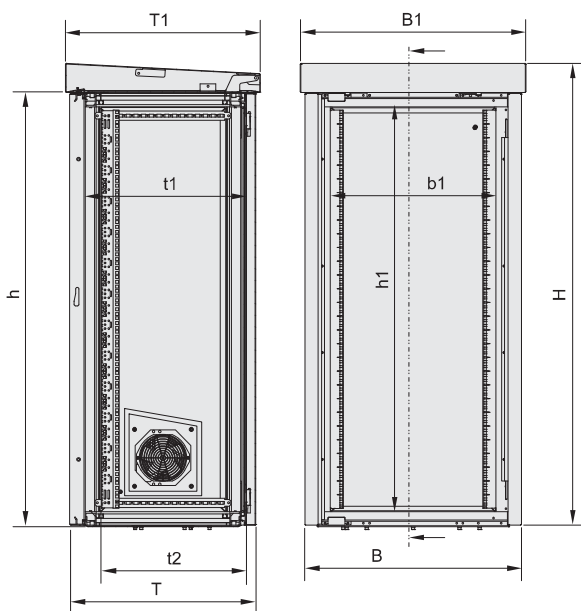
Schränke – Outdoor - Modular



- Forcierte Entwärmung durch Ventilatoren in der Seitenwand, max. 35 W/K
- IP 55
- Einzeltür bei 700 mm Breite, Doppeltür bei 1300 mm Breite

(montiert)

Pos.	Menge	Beschreibung
2	2	Doppelseitenwand, Al, innen roh, außen RAL 7035
3	1	Fronttür bei 700 mm Breite, Doppeltür bei 1300 mm Breite, Al, RAL 7035, 3-Punkt-Schließung, Schwenkhebelgriff mit DIN-Profil-halbzylinder, Türöffnungswinkel 135°, Türarretierung bei 120°, Türanschlag links
4	1	Doppelrückwand, Al, innen roh, außen RAL 7035
5	1	Außendach, Al, RAL 7035
6	1	Sockel mit abnehmbaren Blenden, Höhe 100 mm
8	4	Tiefenstreben für 19"/metrische Winkelprofile
10		Axiallüfter (seitlich eingebaut), <small>3</small> <small>AC</small> Geräuschpegel kleiner 53 dB(A), max. Druck 176 Pa, Leistungs-
12		



41603051

41603059

BESTELLINFORMATIONEN

Höhe HE	Höhe mm	Breite mm	Tiefe mm	qW W/K	Bestell-Nr.
25	1330	1300	600	35	10149-305
29	1510	700	600	35	10149-306
29	1510	1300	600	35	10149-308
<small>AC</small> 1 Stück					21149-185
Luftfilter für Ventilator 10 Stück					21149-184

q_W = spezifische Entwärmungsleistung

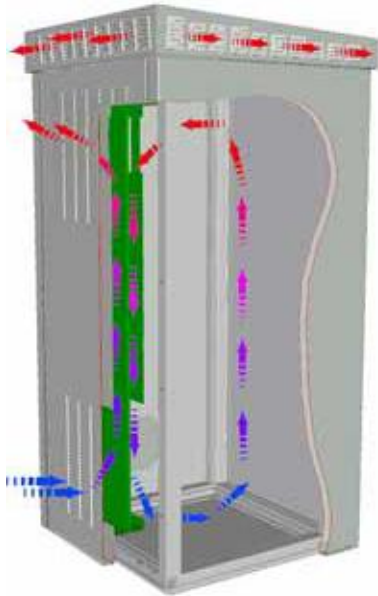
H	B	T	h	b ₁	t ₁	t ₂	h ₁	B ₁	T ₁	
mm	HE	mm	mm	mm	mm	mm	mm	mm	mm	
1330	25	1300	600	1233	1136	500	450	1136	1330	630
1510	29	700	600	1408	536	500	450	1311	730	630
1510	29	1300	600	1408	1136	500	450	1311	1330	630

t₂ = max. 19"-Einbaumaß

*) Höhe ohne Sockel (Sockelhöhe 100 mm)

Innentemperatur 50° C - Außentemperatur 40° C = 10 K.
 Es können somit 350 W Verlustleistung eingebaut werden.

Schränke – Outdoor - Modular

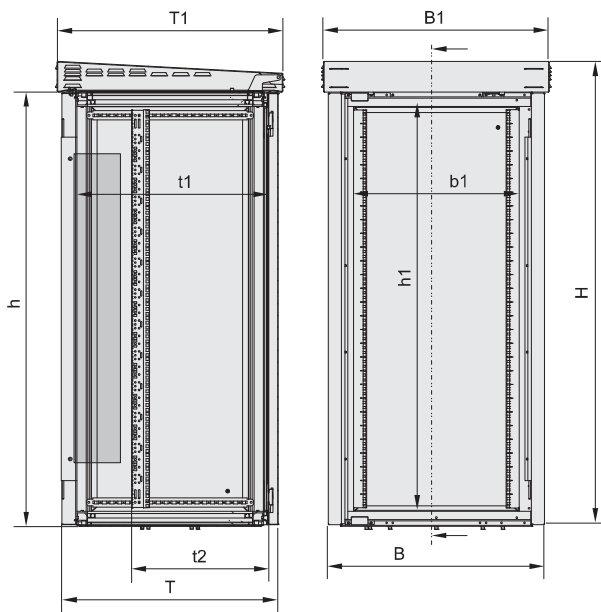


- Forcierte Entwärmung durch integrierten Wärmetauscher in der Tür,
- IP 55
- Einzeltür bei 700 mm Breite, Doppeltür bei 1300 mm Breite

(montiert)

Pos.	Menge	Beschreibung
2	2	Doppelseitenwand, Al, innen roh, außen RAL 7035
3	1	Fronttür bei 700 mm Breite, Doppeltür bei 1300 mm Breite, Al, RAL 7035, 3-Punkt-Schließung, Schwenkhebelgriff mit DIN-Profil-halbzylinder, Türöffnungswinkel 135°, Türarretierung bei 120°, Türanschlag links
4	1	Doppelrückwand, Al, innen roh, außen RAL 7035
5	1	Außendach, Al, RAL 7035
6	1	Sockel mit abnehmbaren Blenden, Höhe 100 mm
8	4	Tiefenstreben für 19°-/metrische Winkelprofile
10		Wärmetauscher 48 V _{DC} (elektronisch geregelt mit Alarmausgän-

41603052



41605052

H	H	B	T	h	b ₁	t ₁	t ₂	h ₁	B ₁	T ₁
mm	HE	mm	mm	mm	mm	mm	mm	mm	mm	mm
1330	25	1300	600	1233	1136	500	350	1136	1330	630
1510	29	700	700	1408	536	600	450	1311	730	730
1510	29	1300	600	1408	1136	500	350	1311	1330	630

t₂ = max. 19°-Einbaumaß

*) Höhe ohne Sockel (Sockelhöhe 100 mm)

BESTELLINFORMATIONEN

Höhe	Höhe	Breite	Tiefe	q _W	Bestell-Nr.
HE	mm	mm	mm	W/K	
25	1330	1300	600	70	10149-313
29	1510	700	700	70	10149-315
29	1510	1300	600	70	10149-316

q_W = spezifische Entwärmungsleistung, gemittelte Werte

Technische Daten des Wärmetauschers

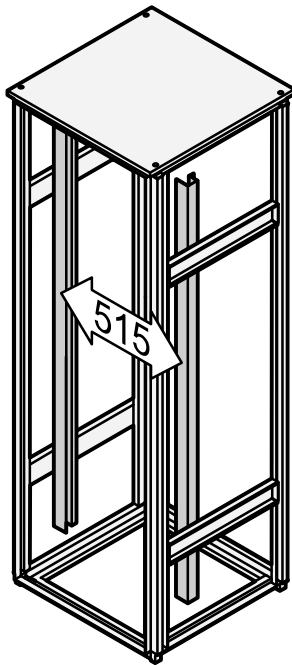
Maße (Höhe x Breite x Tiefe)	1010 x 465 x 150 mm
sspannung/Leistung	AC/1000 W
Spezifische Entwärmungsleistung	70 W/K
	2 Stück
Luftvolumenstrom Außenkreislauf	$\frac{DC}{3/h}$
	$\frac{3/h}$
Temperaturbereich	-40 ... 50 °C
Gewicht	21 kg

HINWEIS

- Netzanschlussleitung für Heizung im Wärmetauscher (230 V_{AC})

Innentemperatur 50° C - Außentemperatur 40° C = 10 K.
Es können somit 700 W Verlustleistung eingebaut werden.

Schränke – Outdoor - Zubehör



- Zur Befestigung von metrischen Einschüben, Baugruppenträgern, Verteil-
-

LIEFERUMFANG

Pos.	Menge	Beschreibung
1	2	Metrische Winkelprofile, Anschraubmaß 515 mm, St, 2 mm, AlZn
2	1	

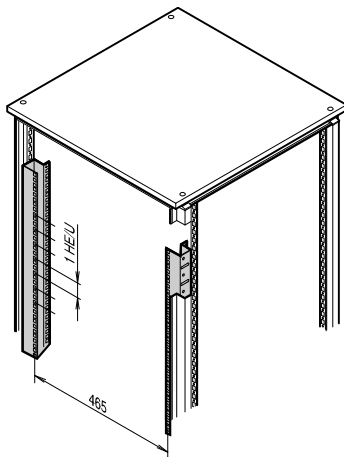
BESTELLINFORMATIONEN

Für Schrankhöhe mm	Nutzbare Höhe SU	Länge mm	AlZn Bestell-Nr.
Teilausbau	16	400	24127-547
Teilausbau	21	525	24127-682
930	28	700	24127-686
1100	35	875	24127-689
1330	44	1100	24127-694
1510	51	1275	24127-697

HINWEIS
41001548

- Tiefenstrebe für Teilausbau auf Anfrage

19"-WINKELPROFILE



- Zur Befestigung von Einschüben, Baugruppenträgern,
-

LIEFERUMFANG

Pos.	Menge	Beschreibung
2	1	

BESTELLINFORMATIONEN

Für Schrankhöhe mm	Nutzbare Höhe HE	Länge mm	Bestell-Nr.
Teilausbau	9	400	24127-370
Teilausbau	12	533	24127-484
930	16	711	24127-485
1100	20	889	24127-487
1330	25	1111	24127-489
1510	29	1289	24127-491

PLA45434
HINWEIS

- Tiefenstrebe für Teilausbau auf Anfrage

Schränke – Outdoor ServicePLUS



41608003

MOBILFUNK-BASISSTATION

-
- Anschluss der BTS über spezielle Kabelführungen im Dachelement
-
- ne, vordefinierte "Kits" aufrüstbar
- Kühlung entweder durch Frischluftzufuhr (Filterlüfter) oder in einer anderen Schrankvariante mittels eines Kühlgerätes



41608004

MOBILFUNK-ENERGIEVERSORGUNG

-
- speziellen Dachkonstruktion zur Kabelführung und der Möglichkeit sowohl 19" als auch 21" breite Geräte einzubauen
- Wärmetauscher in der Fronttür
-



41608005

WIMAX

- Basisstation für Wimax-Anwendungen
-
- Aufstellort
- Frischluftzufuhr über Lufteinlassfilter
-
- Türkontakt--

Schränke – Outdoor ServicePLUS



41608010

VDSL-FESTNETZ

- VDSL-Verteilerschrank
- Gehäuse auf Basis eines "Modular" Rahmens und doppelwandiger Außenverkleidung
- Kühlung durch geregelte Lüfter im Gehäusedach. Luftführung nur in den Doppelwänden, der Geräteraum bleibt dicht
- Separater Edelstahlsockel mit Einbauraum für Batterien und Kabelführung



41608006

BATTERIESCHRANK

-
-
- Möglichkeit sowohl 19" als auch 21" breite Geräte einzubauen
- Direkt-Kühlung durch Frischlufteinleitung in den Innenraum mittels eines Filterlüfters
- Einbau und Anschluss zusätzlicher Komponenten wie z .B. Rauchmelder, Türkontaktschalter, etc



41608007

- Verteilerschrank für die Glasfaserverkabelung (FTTN/FTTH)
-
- Sicherungstechnik
-
- Kombinierte Kühlung durch Kühlgerät und zusätzliche interne Luftumwälzung

Schränke – Outdoor ServicePLUS



41603014

METEOROLOGIE

- Kompaktes, robustes Gehäuse zur Erfassung von Messdaten bei Gewittern und Stürmen
-
- Klimatisierung auf Basis eines Zusatzlüfters im Zwischenraum der Doppelwände
- Zusätzlicher Einbau einer geregelten Heizung zum Betrieb unter Frostbedingungen



41608008

SPANNUNGSÜBERWACHUNG (BAHN)

- Spannungsüberwachung an Oberleitungen
-
- ge
- Energiesparende, geräuschlose Kühlung durch Konvektion in den Doppelwänden



41608009

-
- render Züge
-
- Konstruktion auf Basis des "Modular"-Konzepts; die Geräte sind auf ei-
- Entwärmung durch seitlich angebrachtes Kühlgerät

North America

Warwick, RI, USA

Tel +1.800.525.4682

San Diego, CA, USA

Tel +1.800.854.7086

Europe, Middle East & India

Straubenhardt, Germany

Tel +49 7082 794 0

Betschdorf, France

Tel +33 3 88 90 64 90

Warsaw, Poland

Tel +48 22 209 98 35

Hemel Hempstead,
Great Britain

Tel +44 1442 24 04 71

Lainate, Italy

Tel +39 02 932 714 1

Dubai, United Arab Emirates

Tel +971 4 37 81 700

Bangalore, India

Tel +91 80 67152000

Istanbul, Turkey

Tel +90 216 250 7374

Asia Pacific

Shanghai, China

Tel +86 21 2412 6943

Singapore

Tel +65 6768 5800

Shin-Yokohama, Japan

Tel +81 45 476 0271

Our powerful portfolio of brands:

CADDY ERICO HOFFMAN RAYCHEM SCHROFF TRACER



nVent.com/SCHROFF