

CONNECT AND PROTECT

Klimatechnik



## ÜBERSICHT

### HAUPKATALOG

Schränke . . . . .	1
Wandgehäuse . . . . .	2
Schrank-, Wandgehäuse- Zubehör . . . . .	3
Klimatechnik . . . . .	4
Elektronik- gehäuse . . . . .	5
Baugruppenträger/ 19"-Einschübe . . . . .	6
Frontplatten, Steckbaugruppen, Kassetten . . . . .	7
Systeme . . . . .	8
Netzgeräte . . . . .	9
Backplanes . . . . .	10
Steckverbinder, Frontelemente- system . . . . .	11
Anhang . . . . .	12

## 19"-LÜFTER

- Drucklüfter
- Umlüfter
- Kühlleistung bis 2000 W



## FILTERLÜFTER

- Einfache Montage durch Einclipsen
- Schutzart bis IP 55
- Luftfördermenge bis 770 m<sup>3</sup>/h

## ZUBEHÖR

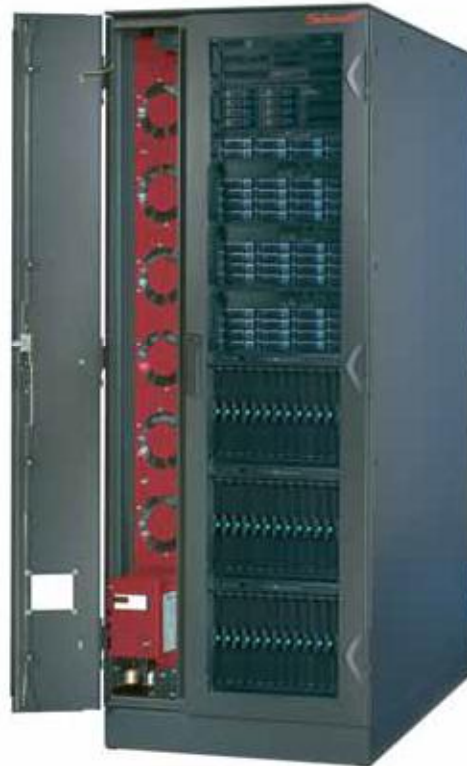
- Heizungen
- Drehzahlregler
- Thermostate
- Hygrostate



36108005 (01192002, 01192009, 01194003, 01108012 00902001 00908001)

## LUFT/WASSER-WÄRMETAUSCHER

- Komplette Schranklösungen
- Für Industrie und Rechenzentren
- Kühlleistungen bis 40000 W



Übersicht . . . . . 4.0

Kühlkonzepte . . . . . 4.2

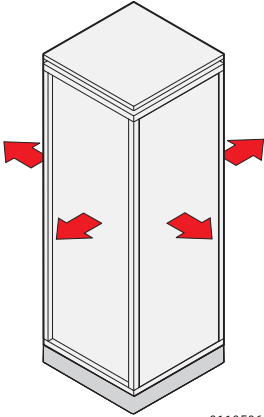
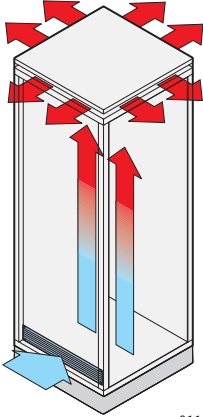
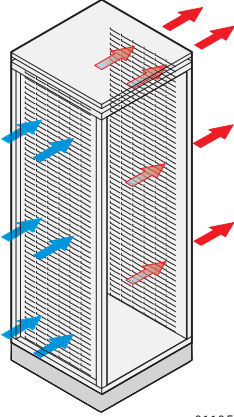
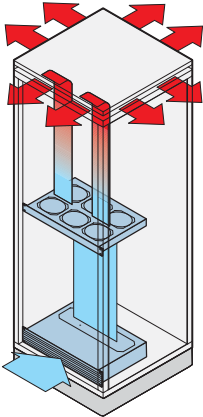
19"-Lüfterein-  
schübe . . . . . 4.4

Filterlüfter . . . . . 4.20

Zubehör  
Heizungen . . . . . 4.60  
Ventilatoren . . . . . 4.63  
Drehzahlregler . . . . . 4.64  
Thermostate . . . . . 4.65  
Hygrostate . . . . . 4.64

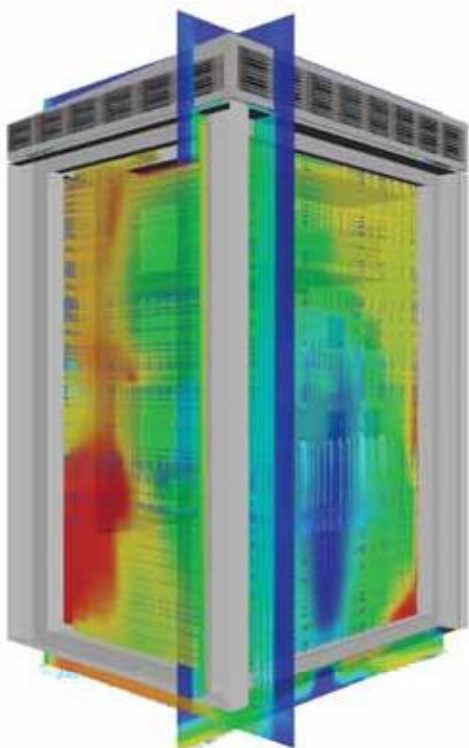
Luft/Wasser-  
Wärme-tauscher . 1.224

36108006 (01108004 01108002 01102004 00505033 01008020 01006040)

		Lüftungsschlitze	Perforierte Türen	19"-Umlüfter, Dachlüfter
Beschreibung	 <p>Natürliche Konvektion durch</p> <p>01105060</p>	 <p>über Dachöffnung</p> <p>01105058</p>	 <p>durch Öffnungen Türen/Rückwänden</p> <p>01105056</p>	 <p>Kühlung mit Luft</p> <p>01105057</p>
	≤	≤	≤	≤
Kühlkapazität ca. <sup>1)</sup>	$T_i > T_u$	$T_i > T_u$	$T_i > T_u$ <sup>2)</sup>	$T_i > T_u$

1) abhängig von der Schrankgröße, elektrischen Komponenten, Standort bzw. Raumkühlkonzept  
 2) > 800 W sind nur möglich mit eigener, aktiver Kühlung durch Komponenten wie Server etc.

## THERMISCHE SIMULATION



01103050

### Projektunterstützung durch moderne Simulationstechniken

Komponenten wird der Transport der Abwärme zusehends erschwert. Mit einer Analyse des Wärmetransports durch Wärmeleitung, Strömung und Wärmestrahlung lassen sich bereits in der Konzeptphase Wärmenester er-

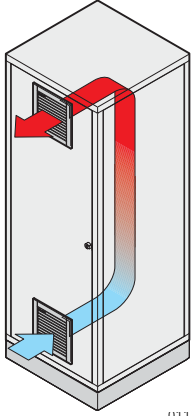
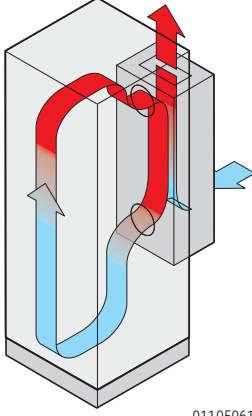
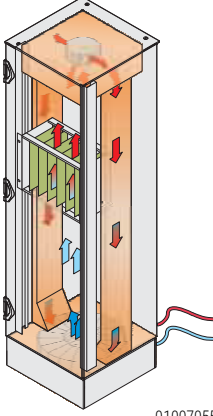
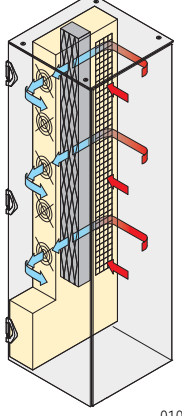
Simulationsmethoden. Kühlungskonzepte für Baugruppen bis hin zu gesamten Schranksystemen können hiermit bereits im Vorfeld bewertet und optimiert werden. Unsere Kühlungsspezialisten unterstützen Sie gerne bei der Suche des passenden Kühlungskonzeptes für Ihr Projekt

#### Ihr Vorteil:

- feld
- Absicherung der hohen Leistungsfähigkeit und Zuverlässigkeit Ihrer Systeme
- 
-

# Klimatechnik – Service

## PRODUKTE / KÜHLKONZEPTE

	Filterlüfter	Klimageräte	Wärmetauscher	Wärmetauscher
Beschreibung	 <p>01102050</p> <p>Kühlung mit Luft</p>	 <p>01105061</p> <p>Kühlung Kältemittel</p>	 <p>01007055</p> <p>Kühlung Wasser</p>	 <p>01005081</p> <p>Kühlung Wasser</p>
	≤ IP 55	≥ IP 55	≥ IP 55	≥ IP 55
Kühlkapazität ca. <sup>1)</sup>	$T_i > T_u$	$T_u \leq 55^\circ\text{C}$	$T_u \leq 70^\circ\text{C}$	$T_u \leq 70^\circ\text{C}$

<sup>1)</sup> abhängig von der Schrankgröße, elektrischen Komponenten, Standort bzw. Raumkühlkonzept

## OPTIMALE PRÜFANLAGEN UND TESTGERÄTE



Klimakammer

01112001

Schroff und McLean als Teil von Pentair verfügen über mehr als 50 Jahre Erfahrung und gelten weltweit als Experten für die effiziente Kühlung industri-

Basis hierfür sind eigene Klimalabore mit modernster

- ausgebauten Schränken und Systemen unter verschiedenen Bedingungen
- 
- 
- 
- Tests gemäß DIN EN 60529 zur Festlegung des IP-Schutzgrades

Hervorragende Standardprodukte, flexible Sonderlösungen, globale technische Unterstützung und globaler Service ergeben eine wirklich „coole“ Kombination, die Sie begeistern wird!



# Klimatechnik – 19"-Lüftereinschübe

## ÜBERSICHT

### HAUPKATALOG

- Schränke . . . . . 1
- Wandgehäuse . . . . . 2
- Schrank-,  
Wandgehäuse-  
Zubehör . . . . . 3
- Klimatechnik . . . . . 4
- Elektronik-  
gehäuse . . . . . 5
- Baugruppenträger/  
19"-Einschübe . . . . . 6
- Frontplatten,  
Steckbaugruppen,  
Kassetten . . . . . 7
- Systeme . . . . . 8
- Netzgeräte . . . . . 9
- Backplanes . . . . . 10
- Steckverbinder,  
Frontelemente-  
system . . . . . 11
- Anhang . . . . . 12

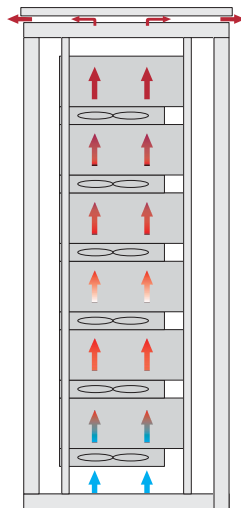


01102012

- 19"-Einbauraum gemäß:  
IEC 60297-3-101

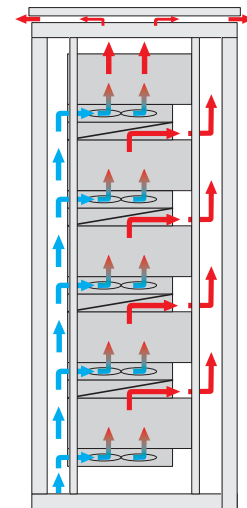
- Mechanischer Schutz gemäß DIN EN ISO 13857
- Berührungsschutz gemäß DIN EN ISO 13857
- Elektrische Sicherheit gemäß EN 60335 Teil 1
- Kunststoffe selbstverlöschend nach UL 94 V0

### LUFTFÜHRUNG VERTIKALE LUFTFÜHRUNG (KONTINUIERLICHE ERWÄRMUNG)



Durch vertikale Luftführung erwärmt sich die Luft

### UMGELEITETE LUFTFÜHRUNG (EFFEKTIVE KÜHLUNG)



Durch Verwendung der 1 HE Luftführung erfolgt die  
Kühllufttemperatur zugeführt.

01109055

01109054

# Klimatechnik – 19"-Lüftereinschübe

## ÜBERSICHT

### 19"-LÜFTEREINSCHÜBE

- Zur Kühlung von Einzelkomponenten und Baugruppen in 19"-Schränken
- Hoher Luftdurchsatz für gezielte Wärmeabfuhr
- Mit Axial- oder Radiallüftern
- Für Spannungen 230 V<sub>AC</sub>      AC      DC
- CE- Zulassungen



#### 19"-UMLÜFTER

- 19"-Umlüfter, Höhe 1 HE
- 230 V<sub>AC</sub>      AC      DC
- <sup>3</sup>/h
- Mit- / ohne Netzschalter oder mit temperaturabhängiger Drehzahlregelung



#### 19"-DRUCKLÜFTER

- Tangentialgebläse, Höhe 2 HE
- 230 V<sub>AC</sub>      AC
- <sup>3</sup>/h



- 19"-Drucklüfter, Höhe 2 HE
- 230 V<sub>AC</sub>      AC
- <sup>3</sup>/h



- 19"-Drucklüfter, Höhe 3 HE
- 230 V<sub>AC</sub>      AC
- <sup>3</sup>/h
- 

#### SERVICEPLUS

z. B. Kundenspezifische Lösungen

Übersicht . . . . .

19"-Umlüfter  
1 HE, mit/ohne  
Frontschalter . . . . .  
1 HE, drehzahl-gere-  
gelt und überwacht  
. . . . .

19"-Drucklüfter  
Drucklüfter 2 HE mit  
Tangential-gebläse .  
. . . . .

Drucklüfter 2 HE  
(160,220 mm tief) .

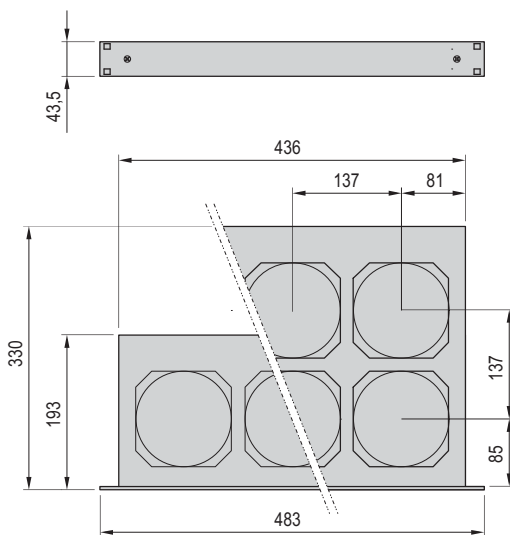
Drucklüfter 3 HE.

ServicePLUS  
configuration . . . . .

Zubehör  
19"-Luftführung . .  
AC-Ventilatoren . .  
DC-Ventilatoren . .

# Klimatechnik – 19"-Lüftereinschübe

## 19"-UMLÜFTER 1 HE



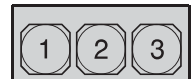
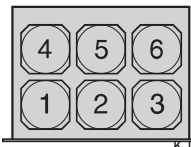
- Mechanische Zugentlastung für Netzkabel
- Adaption an Baugruppenträger möglich
- Berührungsschutz gemäß DIN EN ISO 13857



(anschlussfertig)

Pos.	Menge	Beschreibung
1	1	19"-Umlüfter, 1 HE, Deck-/Bodenblech, St, 1 mm, Oberfläche AlZn, mit Perforation;
2		
3a	1	AC-Ausführung mit Kaltgerätestecker (Netzeingang IEC 60320), inkl. Sicherheitsbügel zur
3b		DC-Ausführung mit Anschlussleitung, Kabellänge 2,5 m

### BESTELLINFORMATIONEN

	Bestell-Nr.	Bestell-Nr.	Bestell-Nr.
 <small>KTA44857</small>	<b>10713-103</b>	<b>10713-102</b>	<b>10713-100</b>
 <small>KTA44858</small>	<b>10713-107</b>	<b>10713-106</b>	<b>10713-104</b>
Ersatzventilator 1 Stück	<b>20713-240</b>	<b>20713-244</b>	<b>20713-243</b>
Seitenwand Verbindungslasche zwischen Baugruppenträger euro-pacPRO und Lüfter, inkl. Befestigungsmaterial, VPE 4 Stück			<b>21101-954</b>
IEC 60320-C13-Buchse, 2,5 m, 1 Stück			<b>60103-131</b>
Buchse, 2,5 m, 1 Stück			<b>60103-137</b>
1 Stück			<b>60103-141</b>

Spannung	AC		AC		DC
Luftfördermenge in m <sup>3</sup>	3/6		3/6		3/6
	56,5/59,4	60,2/62,9	56,5/59,4	60,2/62,9	60,5/63,3
Zulässige Umgebungstemperaturen in °C	73	88	73	88	68
<sub>10</sub> 40 °C			-40 ... +70 °C		
<sub>10</sub> 55 °C			43500		
			20000		

### HINWEIS

- Dimensionierung der Lüfter siehe Seite 4.18
- Ersatzventilatoren siehe Kapitel Klimatechnik - Zubehör
- Ausführungen mit mehreren Ventilatoren siehe



# Klimatechnik – 19"-Lüftereinschübe

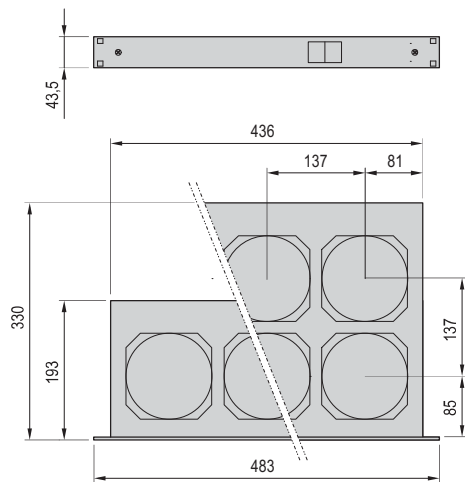
## 19"-UMLÜFTER 1 HE MIT FRONTSCHALTER



01194003



01197002



Kta45963

- Frontseitiger, beleuchteter Netzschalter bei AC-Geräten, gekoppelt mit zusätzlichem, rückseitigen Netzspannungsausgang; mechanische Zugentlastung für das Netzein- und Netzausgangskabel
- Adaption an Baugruppenträger möglich
- Berührungsschutz gemäß DIN EN ISO 13857



(anschlussfertig)

Pos.	Menge	Beschreibung
1	1	19"-Umlüfter, 1 HE, Deck-/Bodenblech, St, 1 mm, Oberfläche AlZn, mit Perforation; Frontplatte 1 HE, Al, 3 mm, eloxiert
2		
3a	1	AC-Ausführung mit Netzschalter, grün beleuchtet; Kaltgerätestecker (Netzeingang IEC 60320) inkl. Sicherheitsbügel zur mechanischen Zugentlastung; gekoppelte Netzausgangskaltgerätebuchse (IEC 60320)
3b		DC-Ausführung mit Netzschalter und Anschlussleitung, Kabellän-

### BESTELLINFORMATIONEN

	Bestell-Nr.	Bestell-Nr.	Bestell-Nr.
KTA44857	<b>10713-111</b>	<b>10713-110</b>	<b>10713-108</b>
KTA44858	<b>10713-115</b>	<b>10713-114</b>	<b>10713-112</b>
Ersatzventilator 1 Stück	<b>20713-240</b>	<b>20713-244</b>	<b>20713-243</b>
pacPRO und Lüfter, inkl. Befestigungsmaterial, VPE 4 Stück			<b>21101-954</b>
Stecker, IEC 60320-C13-Buchse, 2,5 m, 1 Stück			<b>60103-131</b>
Buchse, 2,5 m, 1 Stück			<b>60103-137</b>
1 Stück			<b>60103-141</b>
Buchse, 2,5 m, 1 Stück			<b>60197-053</b>

Spannung	AC		AC		DC
Luftfördermenge in m <sup>3</sup>	3/6		3/6		3/6
	56,5/59,4	60,2/62,9	56,5/59,4	60,2/62,9	
Zulässige Umgebungstemperaturen in °C	73	88	73	88	68
10 40 °C					43500
10 55 °C					20000

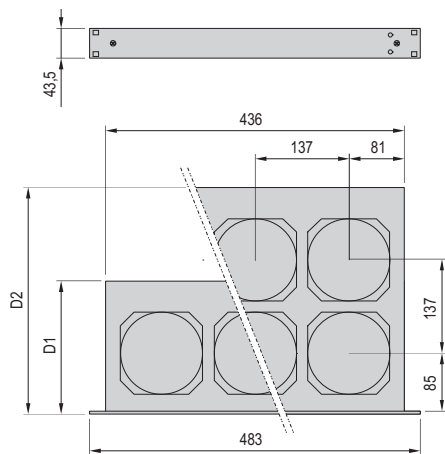
- Dimensionierung der Lüfter siehe Seite 4.18
- Ersatzventilatoren siehe Kapitel Klimatechnik - Zubehör
- Ausführungen mit mehreren Ventilatoren siehe

# Klimatechnik – 19"-Lüftereinschübe

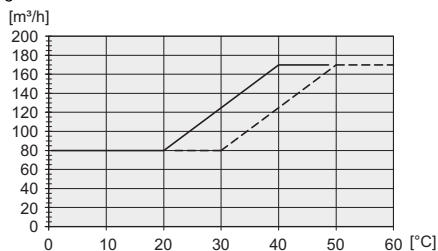
## 19"-LÜFTER 1 HE, DREHZAHLGEREGLT UND FUNKTIONSÜBERWACHT



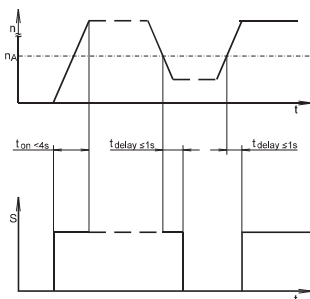
Foto zeigt 19"-Lüfter mit 3 Ventilatoren, ohne Schalter



Luftfördermenge bei einem Ventilator



Überwachungssignal



A

- Geräuschoptimierung durch temperaturabhängige Luftfördermenge
- Einsatzbereich wählbar: 20 ... 40 °C und 30 ... 50 °C
- Externer Fühler, bei Fühlerbruch stellt sich automatisch die max. Drehzahl ein
- Funktionsüberwachung mit LEDs und über potentialfreien Kontakt
- Berührungsschutz gemäß DIN EN ISO 13857
- 2 Ausführungen, 24 V<sub>DC</sub>                      AC



(anschlussfertig)

Pos.	Menge	Beschreibung
1	1	19"-Umlüfter, 1 HE; Deck-/Bodenblech, St, 1 mm, Oberfläche AlZn, mit Perforation; Frontplatte 1 HE, Al, 3 mm, eloxiert
2		
3	1	Anschlussleitung, Kabellänge 2,5 m, offenes Ende
4	1	Temperaturfühler für Drehzahlregelung, NTC-Widerstand, Kabellänge 1,5 m

01198001

### BESTELLINFORMATIONEN

	24 VDC		230 VAC	
	D mm	Bestell-Nr.	D mm	Bestell-Nr.
D1 <small>KTA44857</small>	193	<b>10713-099</b>	250	19713-121 -
D2 <small>KTA44858</small>	330	<b>10713-098</b>	397	- <b>19713-006</b>

### Zubehör

Filtermatte Klasse G2 für 3 Ventilatoren, VPE 3 Stück	<b>60713-169</b>
Filtermatte Klasse G2 für 6 Ventilatoren, VPE 3 Stück	<b>60713-170</b>

01107050

	DC)	AC
	DC	AC
Max. Luftfördermenge in m <sup>3</sup> /h	467	895
	70	70
Zulässige Umgebungstemperatur °C	-20 ... +65 °C	
10/40 °C	70000	

01112050

### Regelung / Überwachung

Regelbereich	Umschalter von 20 ... 40 °C auf 30 ... 50 °C
Fühler	Externer NTC-Widerstand, Kabellänge 1,5 m
Fühleranschluss	Rückseitiger Steckkontakt, bei Fühlerbruch max. Drehzahl Drehzahl < 30 % Nenn Drehzahl; Einschaltverzögerung < 4 s, Signalverzögerung < 1 s (siehe Überwachungssignal)
Signalisierung	Anzeige über LEDs; potentialfreier Kontakt (Wechsler),

kta43400

- Dimensionierung der Lüfter siehe Seite 4.18

# Klimatechnik – 19"-Lüftereinschübe

## DRUCKLÜFTER 2 HE, MIT TANGENTIALGEBLÄSE

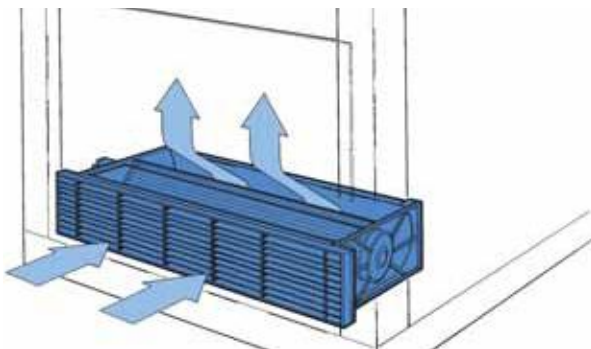


- Hohe Luftfördermenge
- 
- 2 Ausführungen:
  - LE1: 19"-Anschraubmaß, Ventilator breiter als 19"
  - LE2: 19"-Einbaumaß

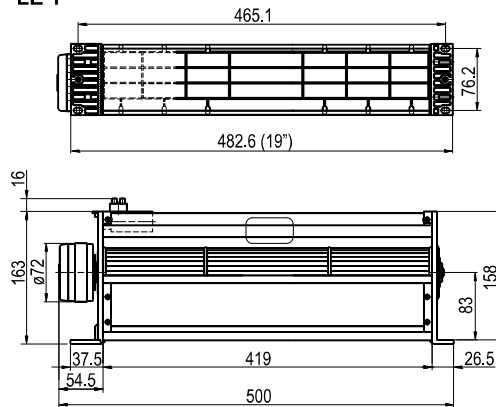


(anschlussfertig)

Pos.	Menge	Beschreibung
1	1	Drucklüfter 2 HE, mit Gitter, PA 6.6, UL 94 V-0, Frontgitter 2 HE,
2	1	Ventilator



LE 1



A8532

### BESTELLINFORMATIONEN

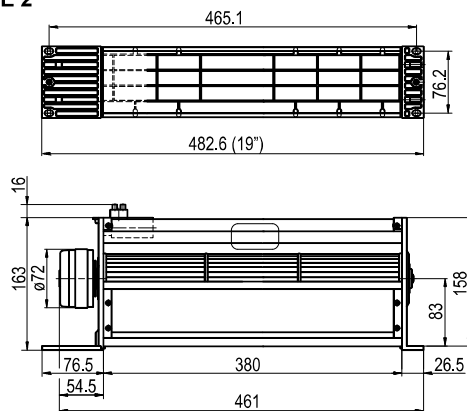
Beschreibung	Bestell-Nr.	Bestell-Nr.
LE1: Drucklüfter 2 HE mit Tangentialgebläße	<b>60713-003</b>	<b>60713-001</b>
LE2: Drucklüfter 2 HE mit Tangentialgebläße	<b>60713-004</b>	<b>60713-002</b>
Ersatzfiltermatte VPE 10 Stück		<b>20705-008</b>

	AC		AC	
Luftfördermenge in m <sup>3</sup> /h	320	330	320	330
	65	70	65	70
Zulässige Umgebungstemperaturen in °C	-20 ... +65 °C			

### HINWEIS

- DC
- Dimensionierung der Lüfter siehe Seite 4.18

LE 2



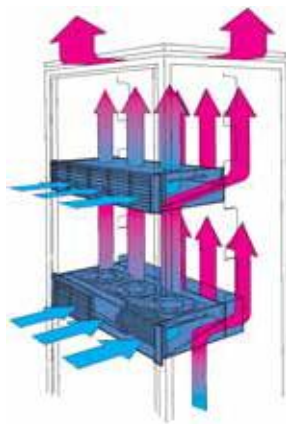
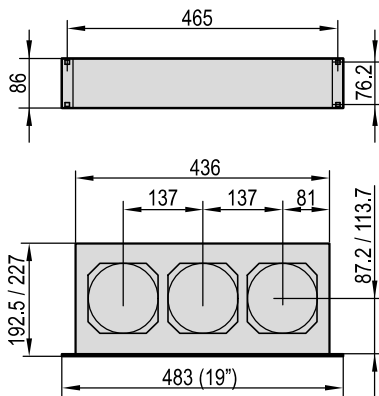
01103056

# Klimatechnik – 19"-Lüftereinschübe

## 19"-DRUCKLÜFTER 2 HE (TIEFE 160 MM ODER 220 MM)



01194005



01103054A3527V

- Integriertes Luftleitblech verhindert Wärmestau bei
- Optional mit rückseitigem Lüfteraufsatz 2 HE zur aktiven Entwärmung der Baugruppen unter dem Drucklüfter
- Adaption an Baugruppenträger möglich
- Berührungsschutz gemäß DIN EN ISO 13857



(anschlussfertig)

Pos.	Menge	Beschreibung
1	1	19"-Drucklüfter 2 HE, Gehäuse, St, 1 mm, Oberfläche AlZn;
2	3	Ventilator
3a	1	AC-Ausführung mit Kaltgerätestecker (Netzeingang, IEC 60320), inkl. Sicherungsbügel, mechanische Zugentlastung für Netzeingangskabel; Anschlussbuchse zum Anschluss eines optionalen Lüfteraufsatzes
3b		AC-Weitbereichseingang mit DC-Ventilatoren, Ausführung wie 3 a, zusätzlich drehzahl geregelt und überwacht
3c	1	DC-Ausführung mit Anschlussleitung, Kabellänge 2,5 m

### HINWEIS

- Lüfteraufsatz für AC-Version siehe Seite 4.11
- Dimensionierung der Lüfter siehe Seite 4.18

### BESTELLINFORMATIONEN

Beschreibung	AC (Lüfter 24 V <sub>DC</sub> )					
	515 m <sup>3</sup> /h Bestell-Nr.	Bestell-Nr.	Bestell-Nr.	Bestell-Nr.	Bestell-Nr.	Bestell-Nr.
für Kartentiefe 160 mm	19713-540	<b>10713-537</b>	10713-520	<b>10713-536</b>	<b>10713-518</b>	<b>10713-534</b>
für Kartentiefe 220 mm	–	<b>10713-529</b>	–	–	–	<b>10713-526</b>
Ersatzventilator, 1 Stück	<b>20713-240</b>	<b>20713-240</b>	<b>20713-147</b>	<b>20713-244</b>	<b>20700-001</b>	<b>20713-243</b>
Netzanschlussleitung SCHUKO/UTE SCHUKO/UTE-Stecker, IEC 60320-C13-Buchse, 2,5 m, 1 Stück						<b>60103-131</b>
Netzanschlussleitung BS British Standard-Stecker, IEC 60320-C13-Buchse, 2,5 m, 1 Stück						<b>60103-137</b>
Netzanschlussleitung, USA USA-Stecker, IEC 60320-Buchse, 2 m, 1 Stück						<b>60103-141</b>
Seitenwand Verbindungslasche Baugruppenträger europac mit Lüfter, inkl. Befestigungsmaterial						<b>21101-104</b>
Seitenwand Verbindungslasche zwischen Baugruppenträger europacPRO und Lüfter, inkl. Befestigungsmaterial, VPE 4 Stück						<b>21101-954</b>
Ersatzfiltermatte VPE 3 Stück						<b>60713-501</b>

Spannung	DC		AC				AC			
	DC	DC	AC	AC	AC	AC	AC	AC	AC	
Luftfördermenge in m <sup>3</sup> /h	515	515	300	330	445	530	300	330	445	530
		68	41	41	78	88	41	41	78	88
Zulässige Umgebungstemperatur in °C 1) bei 40 °C, 2) bei 55 °C	-20 ... +70 °C 20000 2)	-20 ... +70 °C 2)	-40 ... +70 °C 1)		-40 ... +70 °C 2)		-40 ... +70 °C 1)		-40 ... +70 °C 2)	

# Klimatechnik – 19"-Lüftereinschübe

## LÜFTERAUFSATZ FÜR DRUCKLÜFTER 2 HE



01194006

- Durch die Verwendung des Anbaulüfters können unter dem 19"-Drucklüfter liegende Baugruppen gekühlt werden
- Keine zusätzliche Spannungsversorgung notwendig: Anschluss erfolgt über 19"-Drucklüfter 2 HE
- Berührungsschutz gemäß DIN EN ISO 13857

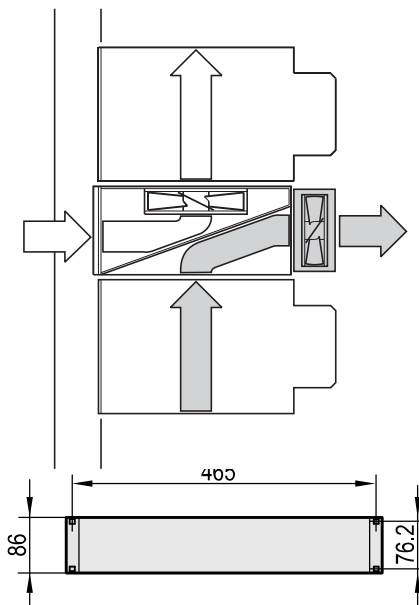


Pos.	Menge	Beschreibung
1	1	Gehäuse mit Gitter, St, 1 mm, Oberfläche AlZn
2	4	Ventilator
3	1	Kabel mit Stecker (elektrischer Anschluss über Buchse am 19"-Drucklüfter); Sicherungsbügel (mechanische Zugentlastung für Netzeingangskabel)

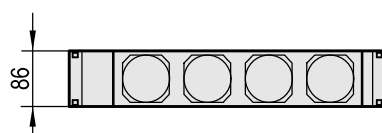
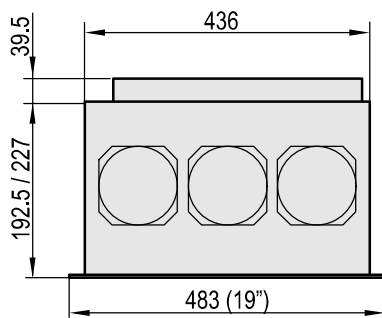
### BESTELLINFORMATIONEN

Beschreibung	Bestell-Nr.	Bestell-Nr.
Lüfteraufsatz für Drucklüfter 2 HE	<b>10713-532</b>	<b>10713-530</b>

Spannung	AC		AC	
	130	155	130	155
Luftfördermenge in m <sup>3</sup> /h	44	62	44	62
Zulässige Umgebungstemperatur in °C	-40 ... +70		-40 ... +70	
Lebensdauer in h bei 55 °C	30	24	27	21
	20000		20000	



KTA44447



01103055

### HINWEIS

- 24 V<sub>DC</sub>-Ausführung auf Anfrage
- Dimensionierung der Lüfter siehe Seite 4.18

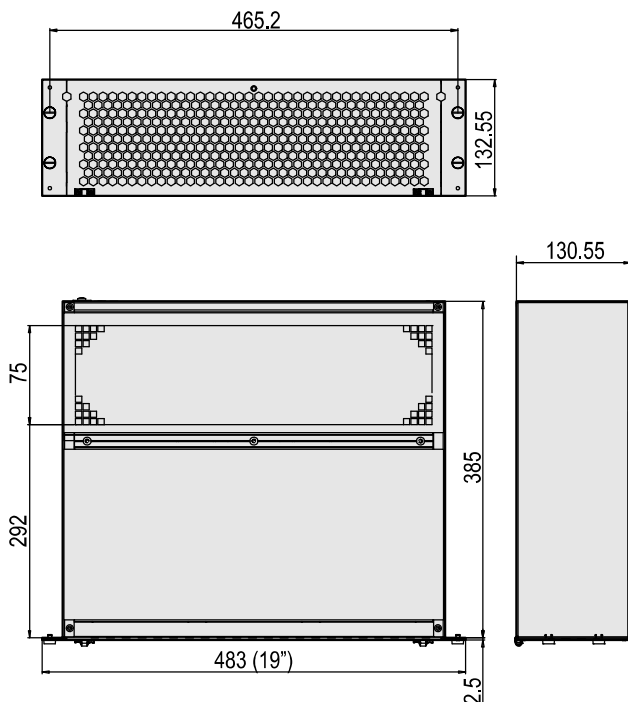


# Klimatechnik – 19"-Lüftereinschübe

## 19"-DRUCKLÜFTER 3 HE



01102017



01103052

Dieser Drucklüfter lässt sich durch Abdeckbleche für unterschiedliche Kühlkonzepte umrüsten

- 
- (über Abdeckbleche nach oben, hinten oder über Schlauchanschlüsse)
- Berührungsschutz gemäß DIN EN ISO 13857



(anschlussfertig)

Pos.	Menge	Beschreibung
1	1	Gehäuse, St, 1 mm, AlZn; perforierte Klappfrontplatte, Al, 2,5 mm;
2	1	Radialgebläse mit Netzsicherung
3	1	Kaltgerätestecker (Netz Eingang, IEC 60320); Sicherungsbügel, mechanische Zugentlastung für Netz Eingangskabel

### BESTELLINFORMATIONEN

Beschreibung	Bestell-Nr.	Bestell-Nr.
19"-Drucklüfter 3 HE	<b>10713-547</b>	<b>10713-546</b>
<b>Zubehör</b>		
Stecker, IEC 60320-C13-Buchse, 2,5 m, 1 Stück		<b>60103-131</b>
Buchse, 2,5 m, 1 Stück		<b>60103-137</b>
1 Stück		<b>60103-141</b>
Seitenwand Verbindungslasche zwischen Baugruppenträger europac und Lüfter, inkl. Befestigungsmaterial, VPE 4 Stück		<b>21101-958</b>
Baugruppenträger europacPRO und Lüfter, inkl. Befestigungsmaterial, VPE 4 Stück		<b>21101-954</b>
Ersatzfiltermatte VPE 3 Stück		<b>60713-868</b>

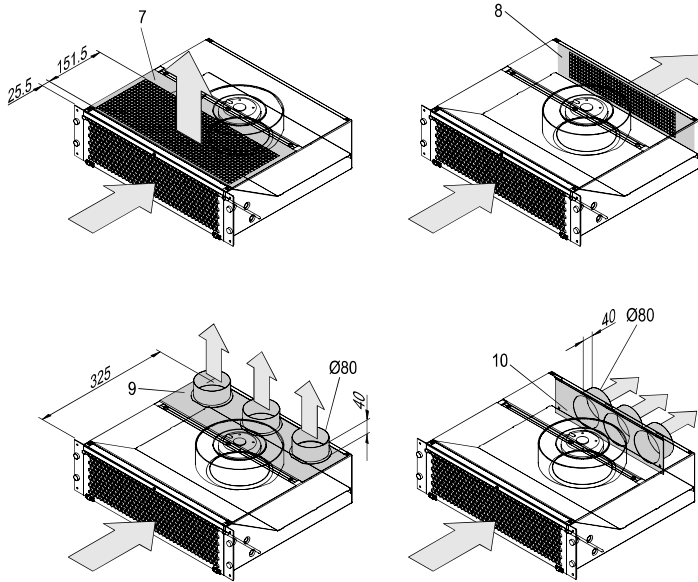
Spannung	AC		AC	
Luftfördermenge in m <sup>3</sup> /h	510	570	510	570
	320	410	320	410
Max. Umgebungstemperaturen in °C	-20 ... +50		-20 ... +50	
Lebensdauer in h bei 55 °C	20000		20000	

### HINWEIS

- 
- AC
- Temperaturregelung und Funktionsüberwachung (Alarm über RS 232) auf Anfrage
- Lüftungsbleche für weitere Kühlkonzepte siehe Seite 4.13
- Dimensionierung der Lüfter siehe Seite 4.18

# Klimatechnik – 19"-Lüftereinschübe

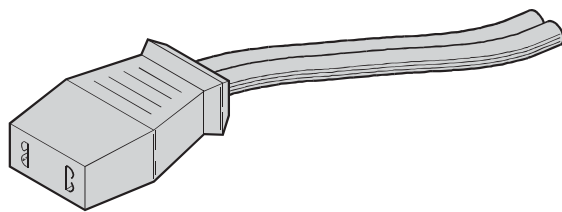
## LÜFTUNGSBLECH FÜR 19"-DRUCKLÜFTER 3 HE



- Für 19"-Drucklüfter 3 HE

### BESTELLINFORMATIONEN

Pos.	Beschreibung	Menge/ VPE	Bestell-Nr.
7	Lüftungsblech vorn, St, 1 mm, Oberfläche AlZn	1	20713-504
8	Luftaustritt Rückseite: Abdeckblech oben, ohne Oberfläche AlZn	1	20713-505
9	Lüftungsblech mit Schlauchanschlüssen, rückseitig oben, Außendurchmesser 80 mm, St, 1 mm, Oberfläche AlZn	1	20713-503
10	Lüftungsblech mit Schlauchanschlüssen, rückseitig, Außendurchmesser 80 mm, St, 1 mm, Oberfläche AlZn	1	20713-502



- Anschlusskabel mit Anschlussstecker für AC-Ventilatoren (25 mm und 38 mm Höhe) und DC-Ventilatoren (38 mm Höhe), Kabellänge 1 m

### LIEFERUMFANG

Pos.	Menge	Beschreibung
1	1	Kabel, PVC (2 x 0,75 mm <sup>2</sup> ), 1 m lang, mit 2 Flachsteckern 2,8 x

### BESTELLINFORMATIONEN

Beschreibung	Bestell-Nr.
	<b>21101-246</b>

# Klimatechnik – 19"-Lüftereinschübe



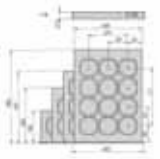

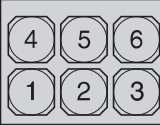


01102012

- Mit Nachfolgender Bestelltabelle können Sie Ihr Produkt selbst planen
- Abmessungen der Lüftereinschübe
  - Höhe 1 HE
  - für 3, 6, 9 oder 12 Ventilatoren
- Stellen Sie ihren 19"-Lüftereinschübe aus Einzelteilen

### Konfigurationsbeispiel

Menge	Beschreibung	Bestell-Nr
1	Gehäuse 1 Stück	20713-213
1	Frontplatte mit Schalter, AC, 1 Stück	20713-231/05
1	Filtermatte, 1 Stück	60713-246/05
6	Ventilator, AC, Höhe 25 mm;	20700-001/05

## BESTELLINFORMATIONEN

Lüftergehäuse 1)	Ventilatorhöhe	DC			DC			Ventilatoren
		Deck-/ mm, Oberfläche Perforation	Kabelbaum	Kabelbaum	grün beleuchtet; Kabelbaum	grün; Kabelbaum	Ventilatorhöhe montierbar	
 a4453 7	mm	1 Stück	1 Stück	1 Stück	1 Stück	1 Stück	VPE 3 Stück	
	25	20713-212	20713-220/05	20713-224/05	20713-228/05	20713-236/05	<b>60713-243</b>	
 kta44857	38	20713-216	20713-220/05	20713-224/05	20713-228/05	20713-236/05	–	
	25	20713-213	20713-221/05	20713-225/05	20713-229/05	20713-237/05	<b>60713-244</b>	
 kta44858	38	20713-217	20713-221/05	20713-225/05	20713-229/05	20713-237/05	–	
	25	20713-214	20713-222/05	20713-226/05	20713-230/05	20713-238/05	<b>60713-245</b>	
 kta44859	38	20713-218	20713-222/05	20713-226/05	20713-230/05	20713-238/05	–	
	25	20713-215	20713-223/05	20713-227/05	20713-231/05	20713-239/05	<b>60713-246</b>	
 kta44860	38	20713-219	20713-223/05	20713-227/05	20713-231/05	20713-239/05	–	

1) Lüftergehäuse kann einzeln ohne Ventilatoren nicht bestellt werden

### HINWEIS

- Unbenutzte Ventilatoren-Montageplätze werden mit
- 115 V- oder Ausführungen mit Schalter auf Anfrage
- Dimensionierung der Lüfter siehe Seite 4.18

# Klimatechnik – 19"-Lüftereinschübe

## 1 HE LUFTLEITEINSCHUB FÜR 19"-LÜFTEREINSCHÜBE

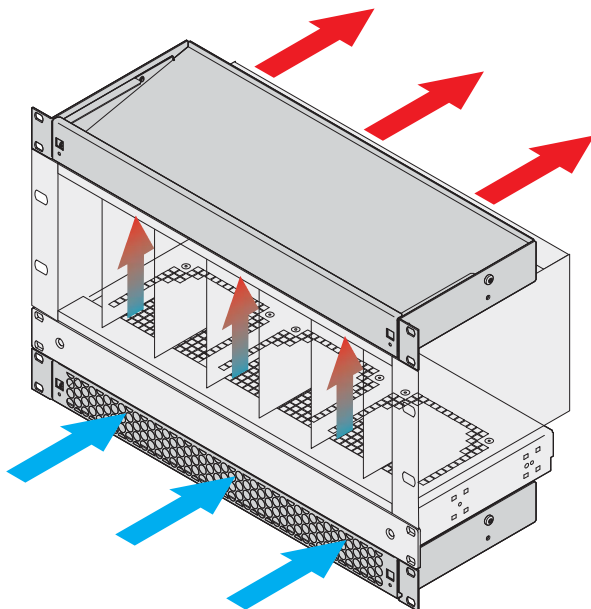


01109001



01109002

1 HE Luftleiteinschub (unten) mit 1 HE Lüftereinschub (oben)



01109051

Applikation: Luftleiteinschub unter 19"-Lüftereinschub montiert, leitet die kühle Luft von vorne nach oben; zweiter Luftleiteinschub oben leitet die

- Optimierte Kühlung zusammen mit 19"-Lüftereinschüben
- Vermeidung der zunehmenden vertikalen Erwärmung durch verbesserte Luftführung
- Einbaumöglichkeiten:
  - Ein Luftleiteinschub: Die kühle Luft wird von vorne zugeführt; und nach oben abgeleitet
  - Zwei Luftleiteinschübe: Die kühle Luft wird von vorne
- Ausführungen:
  - Luftführung
- Optional mit Filtermatte, einfach während des Betriebs

(montiert)

Pos.	Menge	Beschreibung
1	1	Luftführungsblech, St, 1 mm, Oberfläche Zincor, Breite 432,8 mm
2	2	Seitenwand, St, 1,5 mm, Oberfläche Zincor; (Farbe siehe Bestellinformationen)
3a	1	Frontplatte, perforiert, St, 1,5 mm, Oberfläche Zincor, zwei Schnellverschlüsse, schwarz
3b	1	Frontplatte, geschlossen, St, 1,5 mm, Oberfläche Zincor, zwei Schnellverschlüsse, schwarz
4	1	Befestigungsmaterial

### BESTELLINFORMATIONEN

1 HE Luftleiteinschub für 19"-Lüftereinschübe	Tiefe mm	Farbe	Bestell-Nr.	
			perforiert	geschlossen
für 1-reihige Lüftereinschü-	193		10713-140	10713-146
			10713-142	10713-148
			10713-144	10713-150
für 2-reihige Lüftereinschü-	330		10713-141	10713-147
			10713-143	10713-149
			10713-145	10713-151

### Zubehör

Filtermatte Klasse G2 für 3 Ventilatoren, VPE 3 Stück	<b>60713-169</b>
Filtermatte Klasse G2 für 6 Ventilatoren, VPE 3 Stück	60713-331

# Klimatechnik – 19"-Lüftereinschübe



01108005

**LIEFERUMFANG**

Pos.	Menge	Beschreibung
------	-------	--------------

**BESTELLINFORMATIONEN**

Beschreibung	Höhe mm	Luftfördermenge m <sup>3</sup> /h	Bestell-Nr.	Bestell-Nr.
			<b>20713-146</b>	<b>20713-142</b>
	25	108	<b>20713-147</b>	<b>20700-001</b>
			<b>20713-244</b>	<b>20713-243</b>
Befestigungsmaterial für Ventilator VPE 1 Satz				<b>21102-013</b>

## AC-Ventilatoren

Typ	50	60	50	60	50	60
Luftfördermenge in m <sup>3</sup> /h	84	90	108	120	162	192
	29	30	34	38	37	41
Max. Umgebungstemperatur in °C	70	70	70	70	70	70
Abmessungen: Höhe in mm (Breite 119 mm x Tiefe 119 mm)						

- 
- 



01108005

**LIEFERUMFANG**

Pos.	Menge	Beschreibung
------	-------	--------------

1a	1	Ventilator, Höhe 38 mm, mit Steckanschluss
		Ventilator, Höhe 25,5 mm, Anschlusskabel, Länge 55 mm,

**BESTELLINFORMATIONEN**

Höhe mm	Luftfördermenge m <sup>3</sup> /h	Leistungsaufnahme W	Eingangsspannung V	Bestell-Nr.
25.5	171	5.3	24	<b>20713-172</b>
38	184	8	12	<b>20713-241</b>
38	184	8	24	<b>20713-240</b>
38	184	8	48	20713-242
Befestigungsmaterial für Ventilator VPE 1 Satz				<b>21102-013</b>

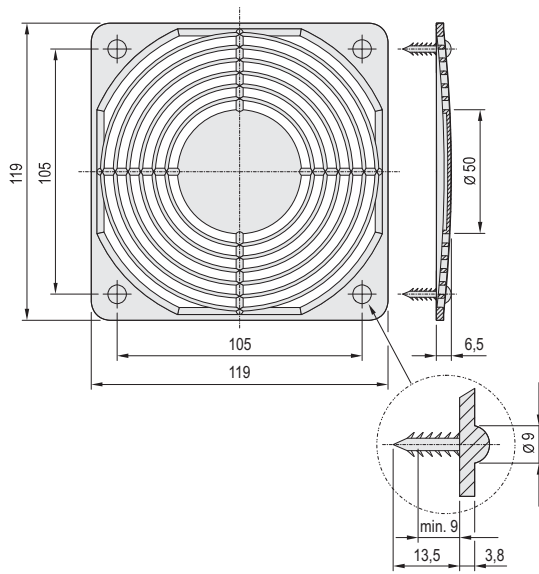
## DC-Ventilatoren

DC	24	12	24	48
Abmessungen: Höhe in mm (Breite 119 mm x Tiefe 119 mm)				
Luftfördermenge in m <sup>3</sup> /h	171	184	184	184
	50,5	68	68	68
Max. Umgebungstemperatur in °C	70	70	70	70
	7	8	8	8

- Anschlusskabel für 38 mm hohe Ventilatoren bitte separat
-



# Klimatechnik – 19"-Lüftereinschübe



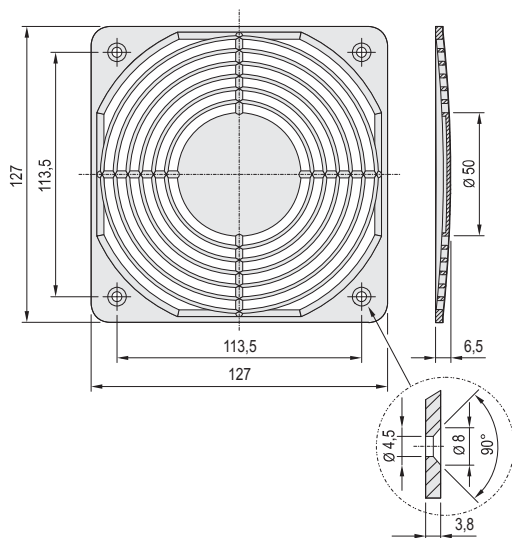
01108053

## LIEFERUMFANG

Pos.	Menge	Beschreibung
1	1	Glasfaserverstärkter Kunststoff (PA), schwarz,

## BESTELLINFORMATIONEN

Beschreibung	Bestell-Nr.
	<b>60225-052</b>



01108054

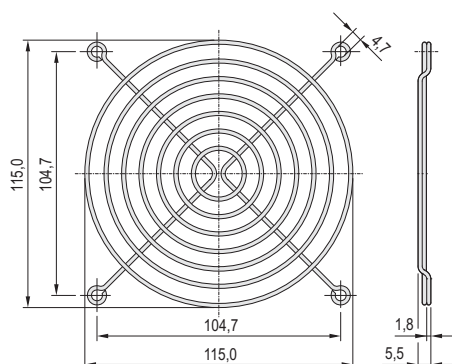
- Schutzgitter für AC- und DC-Ventilatoren
- Montage des Schutzgitters an einer Frontplatte oder Gehäusewand

## LIEFERUMFANG

Pos.	Menge	Beschreibung
1	1	Glasfaserverstärkter Kunststoff (PA), schwarz,

## BESTELLINFORMATIONEN

Beschreibung	Bestell-Nr.
	<b>60225-053</b>
Befestigungsmaterial für Kunststoffgitter (4 Schrauben,	<b>21102-014</b>



01109050

- Schutzgitter für direkte Montage an AC- und DC-Ventilatoren
- Optimierter Geräuschpegel und Lüftungswiderstand

## LIEFERUMFANG

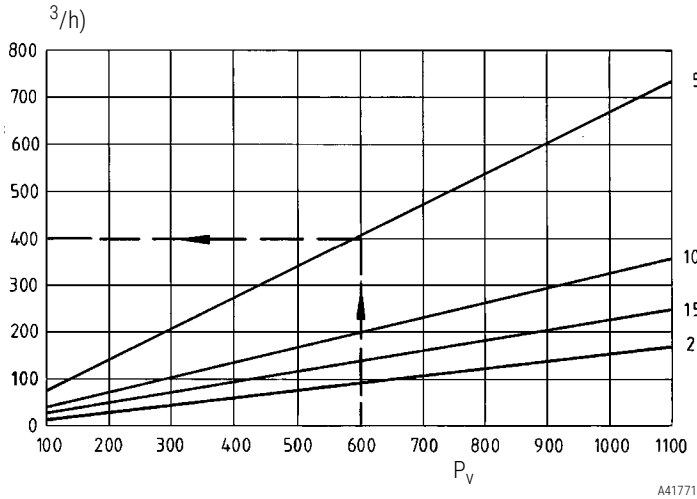
Pos.	Menge	Beschreibung

## BESTELLINFORMATIONEN

Beschreibung	Bestell-Nr.
	<b>60197-019</b>
Befestigungsmaterial für Stahlgitter (4 Schrauben,	<b>21102-015</b>

# Klimatechnik – 19"-Lüftereinschübe

## 19"-LÜFTER DIMENSIONIEREN



Bei der lokalen Wärmeableitung wird der Luftvolumenstrom berechnet, der erforderlich ist, um die (Verlustleistungs-) Wärme abzuführen.

### Hinweis

Die Schrank-Belüftung und -Entlüftung wird hier nicht berücksichtigt.

$v_v/\Delta T$

$\text{m}^3/\text{Wh}$ .

$\Delta$

### Ablesebeispiel

- angesaugte Luft: 25 °C

- zulässige Umgebungstemperatur der Baugruppe = 30 °C

$$\Delta T_i - T_u = 30 \text{ °C} - 25 \text{ °C} = 5 \text{ K}$$

$$P_v = 600 \text{ W zur Kurve für } \Delta T$$

$\text{m}^3/\text{h}$

# Klimatechnik – 19"-Lüftereinschübe



# Klimatechnik – Filterlüfter

## ÜBERSICHT

### HAUPTKATALOG

- Schränke ..... 1
- Wandgehäuse ... 2
- Schrank-,  
Wandgehäuse-  
Zubehör ..... 3
- Klimatechnik ... 4
- Elektronik-  
gehäuse ..... 5
- Baugruppenträger/  
19"-Einschübe .. 6
- Frontplatten,  
Steckbaugruppen,  
Kassetten ..... 7
- Systeme ..... 8
- Netzgeräte ..... 9
- Backplanes .... 10
- Steckverbinder,  
Frontelemente-  
system ..... 11
- Anhang ..... 12



01108012



01108014



01108015



01108016

Faltenfilter zur Erhöhung des IP-Schutzgrades von IP  
IP 55



01108013

# Klimatechnik – Filterlüfter

## ÜBERSICHT

### FILTERLÜFTER, SCHUTZART VON IP

**60529**

- Einfache werkzeuglose Montage durch Einclipsen (auch anschraubbar)
- Einfacher Umbau von Druck- auf Saugbetrieb
- Einfacher werkzeugloser Filtermattenwechsel
- 7 Leistungsklassen mit 6 verschiedenen Einbaumaßen



Filterlüfter

01108017

### FILTERLÜFTER

- Luftfördermenge von 25 m<sup>3</sup>/h ....770 m<sup>3</sup> (100 ... FL 600)
- (V<sub>AC</sub> V<sub>AC</sub> V<sub>DC</sub>)
- Aus-/Eintrittsfilter
- Faltenfilter zur Erhöhung des IP-Schutzgrades von IP 54 auf IP 55
- Anreihung mehrerer Filterlüfter nebeneinander möglich



Aus-/Eintrittsfilter

01108026



Faltenfilter

01108016

### SERVICEPLUS

- z. B. EMV-Lösungen
- z. B. Kundenspezifische Lösungen

Übersicht . . . .

Dimensionieren von Filterlüftern . . . . .  
Ablesebeispiel . . . . .  
EMV-Lösungen . . . . .

### Filterlüfter

FL 100 . . . . .  
FL 200 . . . . .  
FL 225 . . . . .  
FL 250 . . . . .  
FL 300 . . . . .  
FL 500 . . . . .  
FL 600 . . . . .



# Klimatechnik – Filterlüfter

## DIMENSIONIEREN VON FILTERLÜFTERN



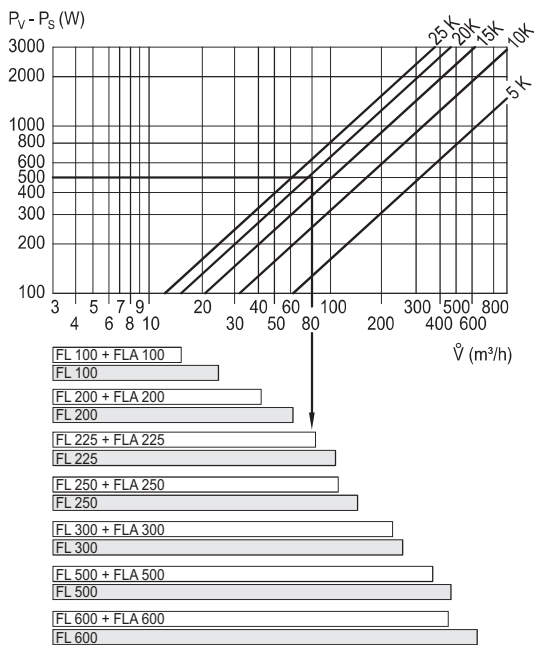
01108017

Bei der Dimensionierung von Filterlüftern wird die nötige Luftfördermenge berechnet und abzuführen.  
Der notwendige Luftvolumenstrom (auf Meereshöhe) berechnet sich aus:

$$V = \frac{P_V + P_S}{\Delta T} \cdot s \cdot \Delta$$

$V$  = Luftfördermenge  
 = Luftkonstante = 3,3 m<sup>3</sup> K/Wh  
 $P_V$  (Summe der Wärmeabgabe der Geräte im Schrank)  
 $P_S$  (Wärme, die der Schrank ohne zusätzliche Belüftung an die Umgebung abstrahlt)  
 $\Delta T$

$$\Delta T = T_i - T_u$$



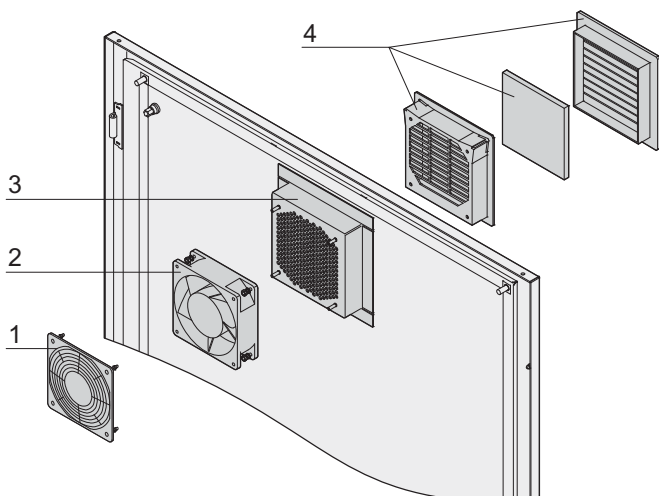
kta45245

Die Geräte im Schrank produzieren z. B. 840 W über seine Oberfläche an die Umgebung abzugeben. Die saugte Luft außerhalb des Schrankes hat eine Temperatur von 20 °C. Im Schrank soll die Luft auf 40 °C zugelassen sein.

Welcher Filterlüfter ist einzusetzen?

- $v = 840$      $s = 340$      $P_V - P_S = 500$  W  
 $\Delta T = T_i - T_u = 40 \text{ °C} - 20 \text{ °C} = 20 \text{ °C} = 20$  K  
 3. Auf der Kennlinie für 20 K, ist die mindestens benötigte Luftfördermenge von  $V = 80$  m<sup>3</sup>/h.  
 4. Ein Filterlüfter FL 250 mit einer Luftfördermenge von 131 m<sup>3</sup>/h oder ein Filterlüfter FL 225 mit einer Luftfördermenge von 100 m<sup>3</sup>/h ist einzusetzen.

## EMV-LÖSUNGEN



01108070

- K

### LIEFERUMFANG

Pos.	Beschreibung
1	Lüfterschutzgitter
2	Lüfter
3	EMV-Haube
4	Filterlüfter

# Klimatechnik – Filterlüfter

## FILTERLÜFTER FL 100



01108018

- Luftfördermenge 19 m<sup>3</sup>/h
- E
- S
- E



Pos.	Menge	Beschreibung
1		Frontgitter und Gehäuse, Kunststoff, ABS, RAL 7035, selbstverlö-
2	779)	
3		Ventilator
4		



100

### BESTELLINFORMATIONEN

Beschreibung	Bestell-Nr.	Bestell-Nr.	Bestell-Nr.
Filterlüfter FL 100	60715-142	60715-141	<b>60715-140</b>
	Stück		<b>60715-156</b>
Ersatzfilter IP VPE 5 Stück	für FL 100 und FLA	G 3 (EN	<b>60715-182</b>



Ersatzfilter IP 54

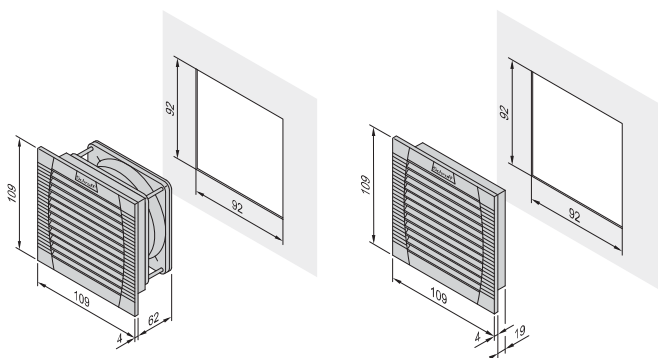
01108019

Spannung	AC	AC	DC
Frequenz	50/60 Hz	50/60 Hz	DC
Luftfördermenge mit Filter (blasend)	25/29 m <sup>3</sup> /h	25/29 m <sup>3</sup> /h	25 m <sup>3</sup> /h
	16/18 m <sup>3</sup> /h	16/18 m <sup>3</sup> /h	3/h
	38 Pa	38 Pa	
	33 dB(A)	33 dB(A)	33 dB(A)
(Druckbetrieb 50 Hz)	ISO		
Betriebstemperaturen	-15 ... +55 °C	-15 ... +55 °C	-15 ... +55 °C
Leistungsaufnahme	12/11 W	11/11 W	2,4 W
Abscheidegrad	88 %	88 %	88 %
MTBF bei 40 °C			
Zulassungen			

01108020

### HINWEIS

- Montage für Blechstärken von 1 mm
- Anreihlösung mehrerer Lüfter auf Anfrage
- A



01108057

01108058

Filterlüfter FL 100  
Blechstärken 1 ... 2  
Blechstärken >2 ... 3

x  
x 93 mm

# Klimatechnik – Filterlüfter

## FILTERLÜFTER FL 200



01108018

- Luftfördermenge 60 m<sup>3</sup>/h
- E
- Sc
- E  
(zusätzlich anschraubbar)



Pos.	Menge	Beschreibung
1		Frontgitter und Gehäuse, Kunststoff, ABS, RAL 7035, selbstverlö- 94 V-0
2	3	
3		Ventilator
4		

### BESTELLINFORMATIONEN

Beschreibung	Bestell-Nr.	Bestell-Nr.	Bestell-Nr.
Filterlüfter FL 200	60715-145	60715-144	<b>60715-143</b>
	(Lieferumfang Pos. 1 + 2), 1 Stück		<b>60715-157</b>
Ersatzfilter IP für FL 200 und FLA 200, Filterklasse G 3 (EN VPE 5 Stück			<b>60715-183</b>
Faltenfilter IP für FL 200 und FLA 200, Filterklasse G4 (EN VPE 5 Stück			<b>60715-187</b>



FLA



IP 55

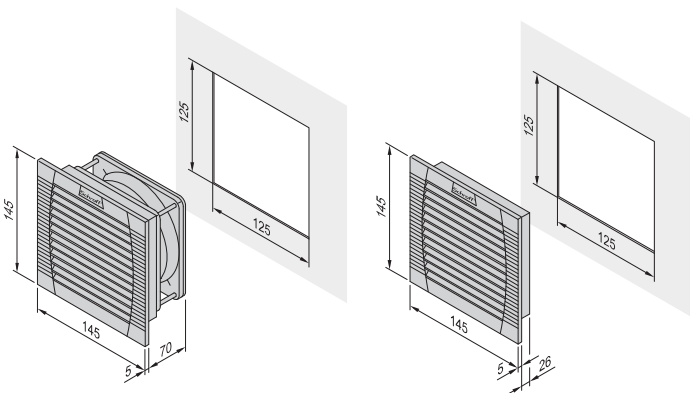
01108019 01108019



Ersatzfilter IP

01108020

Spannung	230 V <sub>AC</sub>	115 V <sub>AC</sub>	24 V <sub>DC</sub>
Frequenz	50/60 Hz	50/60 Hz	DC
Luftfördermenge mit	60/66 m <sup>3</sup> /h	60/66 m <sup>3</sup> /h	60 m <sup>3</sup> /h
Luftfördermenge mit	56/64 m <sup>3</sup> /h	56/64 m <sup>3</sup> /h	56 m <sup>3</sup> /h
	38/42 m <sup>3</sup> /h	38/42 m <sup>3</sup> /h	38 m <sup>3</sup> /h
	40/46 m <sup>3</sup> /h	40/46 m <sup>3</sup> /h	40 m <sup>3</sup> /h
	60 Pa	60 Pa	60 Pa
	57 Pa	57 Pa	61 Pa
(Druckbetrieb)	ISO	44 dB(A)	44 dB(A)
		44 dB(A)	44 dB(A)
	-15 ... +55 °C	-15 ... +55 °C	-25 ... +55 °C
Leistungsaufnahme	19/18 W	19/18 W	5 W
	83 %	83 %	83 %
	91 %	91 %	91 %
MTBF bei 40 °C			
Zulassungen			


 Filterlüfter FL 200  
 Blechstärken 1 ... 2  
 Blechstärken >2 ... 3

 x  
 x 126 mm

200 01108059 01108060

### HINWEIS

- Montage für Blechstärken von 1 mm
- Anreihlösung mehrerer Lüfter auf Anfrage
- A

# Klimatechnik – Filterlüfter

## FILTERLÜFTER FL 225



01108022

- Luftfördermenge 98 m<sup>3</sup>/h
- E
- S



Pos.	Menge	Beschreibung
1		Frontgitter und Gehäuse, Kunststoff, ABS, RAL 7035, selbstverlö-
2		779)
3		Ventilator
4		

### BESTELLINFORMATIONEN

Beschreibung	Bestell-Nr.	Bestell-Nr.
Filterlüfter FL 225	60715-147	<b>60715-146</b>
	(Lieferumfang Pos. 1 + 2), 1 Stück	<b>60715-158</b>
Ersatzfilter IP für FL 225 und FLA 225, Filterklasse G 3 (EN VPE 5 Stück)		<b>60715-184</b>
Faltenfilter IP für FL 225 und FLA 225, Filterklasse G4 (EN VPE 1 Stück)		<b>60715-188</b>



FLA



IP 55

01108019 01108021



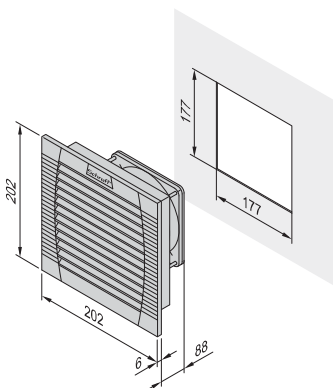
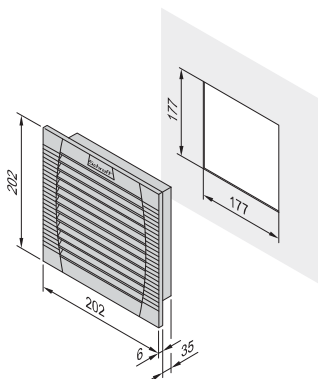
Ersatzfilter IP

01108020

Spannung	230 V <sub>AC</sub>	115 V <sub>AC</sub>
Frequenz	50/60 Hz	50/60 Hz
Luftfördermenge mit Filter IP 54 (freiblasend)	98/108 m <sup>3</sup> /h	98/108 m <sup>3</sup> /h
Luftfördermenge mit Filter IP 55 (freiblasend)	100/110 m <sup>3</sup> /h	100/110 m <sup>3</sup> /h
	73/80 m <sup>3</sup> /h	73/80 m <sup>3</sup> /h
	55/64 m <sup>3</sup> /h	55/64 m <sup>3</sup> /h
	66 Pa	66 Pa
	61 Pa	61 Pa
	40 dB(A)	40 dB(A)
	ISO Hz)	ISO Hz)
	-15 ... +55 °C	-15 ... +55 °C
Leistungsaufnahme	19/18 W	19/18 W
	88 %	88 %
	91 %	91 %
MTBF bei 40 °C		
Zulassungen		

### HINWEIS

- Montage für Blechstärken von 1 mm
- Anreihlösung mehrerer Lüfter auf Anfrage
- A


 Filterlüfter FL 225  
 Blechstärken 1 ... 2  
 Blechstärken >2 ... 3


FLA 225

 x  
 x 178 mm

01108061 01108062

# Klimatechnik – Filterlüfter

## FILTERLÜFTER FL 250



01108022

- Luftfördermenge 125 m<sup>3</sup>/h
- E
- Sc
- E  
(zusätzlich anschraubbar)



Pos.	Menge	Beschreibung
1		Frontgitter und Gehäuse, Kunststoff, PC, RAL 7035, selbstverlö-
2		779)
3		Ventilator
4		

### BESTELLINFORMATIONEN

Beschreibung	Bestell-Nr.	Bestell-Nr.
Filterlüfter FL 250	60715-149	<b>60715-148</b>
	(Lieferumfang Pos. 1 +	
1 Stück		<b>60715-159</b>
Ersatzfilter IP für FL 250/300 und FLA 250/300, Filterklasse G 3 (EN 5 Stück		<b>60715-185</b>
Faltenfilter IP für FL 250/300 und FLA 250/300, Filterklasse ( Stück		<b>60715-189</b>



01108019 01108021

FLA

IP 55



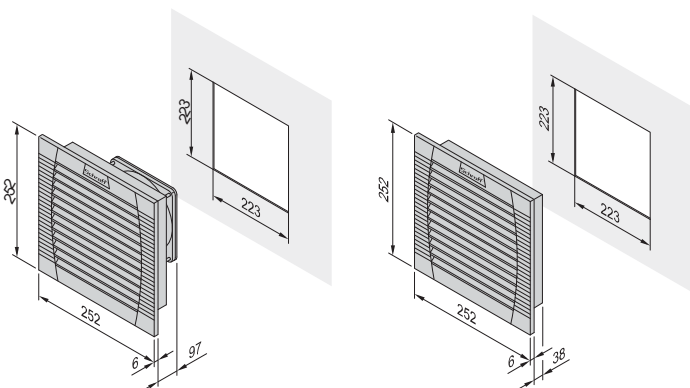
Ersatzfilter IP

01108020

Spannung	230 V <sub>AC</sub>	115 V <sub>AC</sub>
Frequenz	50/60 Hz	50/60 Hz
Luftfördermenge mit Filter IP 54 (freiblasend)	125/138 m <sup>3</sup> /h	125/138 m <sup>3</sup> /h
Luftfördermenge mit Filter IP 55 (freiblasend)	145/160 m <sup>3</sup> /h	145/160 m <sup>3</sup> /h
	93/102 m <sup>3</sup> /h	93/102 m <sup>3</sup> /h
	109/113 m <sup>3</sup> /h	109/113 m <sup>3</sup> /h
	52 Pa	52 Pa
	49 Pa	49 Pa
	40 dB(A)	40 dB(A)
	ISO	Hz)
	-15 ... +55 °C	-15 ... +55 °C
Leistungsaufnahme	18/17 W	18/17 W
	88 %	88 %
	91 %	91 %
MTBF bei 40 °C		
Zulassungen		

### HINWEIS

- Montage für Blechstärken von 1 mm
- Anreihlösung mehrerer Lüfter auf Anfrage
- A



01108063 01108064

 Filterlüfter FL 250  
 Blechstärken 1 ... 2  
 Blechstärken >2 ... 3

250/300

x 224 mm

# Klimatechnik – Filterlüfter

## FILTERLÜFTER FL 300



01108024



FLA



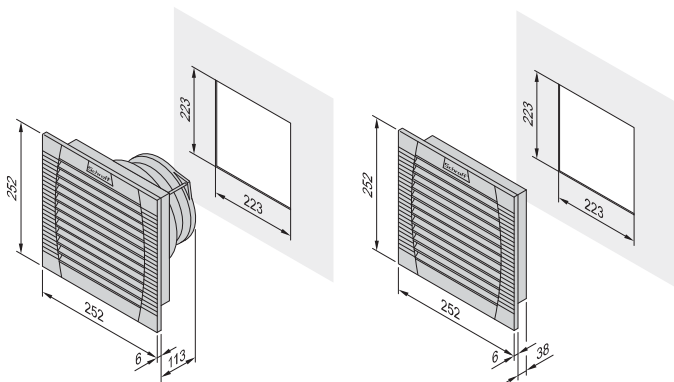
IP 55

01108019 01108021



Ersatzfilter IP

01108020



01108065 01108064

 Filterlüfter FL 300  
 Blechstärken 1 ... 2  
 Blechstärken >2 ... 3

x 224 mm

- Luftfördermenge 223 m<sup>3</sup>/h
- E
- S
- E  
(zusätzlich anschraubbar)



Pos.	Menge	Beschreibung
1		Frontgitter und Gehäuse, Kunststoff, ABS, RAL 7035, selbstverlö-
2	779)	
3		Ventilator
4		

### BESTELLINFORMATIONEN

Beschreibung	Bestell-Nr.	Bestell-Nr.
Filterlüfter FL 300	60715-151	<b>60715-150</b>
	(Lieferumfang Pos. 1 +	<b>60715-159</b>
1 Stück		
Ersatzfilter IP für FL 250/300 und FLA 250/300, Filterklasse G 3 (EN 5 Stück		<b>60715-185</b>
Faltenfilter IP für FL 250/300 und FLA 250/300, Filterklasse ( Stück		<b>60715-189</b>

Spannung	230 V <sub>AC</sub>	115 V <sub>AC</sub>
Frequenz	50/60 Hz	50/60 Hz
Luftfördermenge mit Filter IP 54 (freiblasend)	223/247 m <sup>3</sup> /h	223/247 m <sup>3</sup> /h
Luftfördermenge mit Filter IP 55 (freiblasend)	233/265 m <sup>3</sup> /h	233/265 m <sup>3</sup> /h
	201/223 m <sup>3</sup> /h	201/223 m <sup>3</sup> /h
	180/207 m <sup>3</sup> /h	180/207 m <sup>3</sup> /h
	116 Pa	116 Pa
	112 Pa	112 Pa
	42 dB(A)	42 dB(A)
	ISO	Hz)
	-15 ... +55 °C	-15 ... +55 °C
Leistungsaufnahme	45/39 W	50/45 W
	88 %	88 %
	91 %	91 %
MTBF bei 40 °C		
Zulassungen		

### HINWEIS

- Montage für Blechstärken von 1 mm
- Anreihlösung mehrerer Lüfter auf Anfrage
- A



# Klimatechnik – Filterlüfter

## FILTERLÜFTER FL 500



01108025

- Luftfördermenge 480 m<sup>3</sup>/h
- E
- Sc
- E  
(zusätzlich anschraubbar)



Pos.	Menge	Beschreibung
1		Frontgitter und Gehäuse, Kunststoff, ABS, RAL 7035, selbstverlö-
2		
3		Ventilator
4		

### BESTELLINFORMATIONEN

Beschreibung	Bestell-Nr.	Bestell-Nr.
Filterlüfter FL 500	60715-153	<b>60715-152</b>
	(Lieferumfang Pos. 1 +	
1 Stück		<b>60715-160</b>
Ersatzfilter IP für FL 500/600 und FLA 500/600, Filterklasse G 3 (EN 779), VPE 5 Stück		<b>60715-186</b>
Faltenfilter IP für FL 500/600 und FLA 500/600, Filterklasse (		<b>60715-190</b>



FLA



IP 55

01108019 01108021



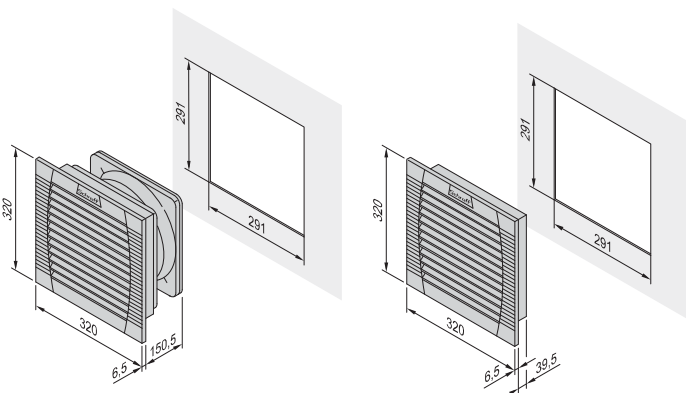
Ersatzfilter IP

01108020

Spannung	AC	AC
Frequenz	50/60 Hz	50/60 Hz
Luftfördermenge mit Filter IP 54 (freibla- send)	480/480 m <sup>3</sup> /h	480/480 m <sup>3</sup> /h
Luftfördermenge mit Filter IP 55 (freibla- send)	505/505 m <sup>3</sup> /h	505/505 m <sup>3</sup> /h
	<sup>3</sup> /h	<sup>3</sup> /h
	380/380 m <sup>3</sup> /h	380/380 m <sup>3</sup> /h
	76 Pa	76 Pa
	74 Pa	74 Pa
	54 dB(A)	54 dB(A)
	ISO Hz)	
	-15 ... +55 °C	-15 ... +55 °C
Leistungsaufnahme	80/100 W	90/110 W
	88 %	88 %
	91 %	91 %
MTBF bei 40 °C		
Zulassungen		

### HINWEIS

- Montage für Blechstärken von 1 mm
- Anreihlösung mehrerer Lüfter auf Anfrage
- A



01108067 01108068

Filterlüfter FL 500/600  
Blechstärken 1 ... 2  
Blechstärken >2 ... 3

FLA 500/600

x 224 mm

# Klimatechnik – Filterlüfter

## FILTERLÜFTER FL 600



01108025

- Luftfördermenge 640 m<sup>3</sup>/h
- E
- S
- E  
(zusätzlich anschraubbar)



Pos.	Menge	Beschreibung
1		Frontgitter und Gehäuse, Kunststoff, ABS, RAL 7035, selbstverlö-
2		779)
3		Ventilator
4		

### BESTELLINFORMATIONEN

Beschreibung	Bestell-Nr.	Bestell-Nr.
Filterlüfter FL 600	60715-155	<b>60715-154</b>
	(Lieferumfang Pos. 1 +	<b>60715-160</b>
1 Stück		
Ersatzfilter IP für FL 500/600 und FLA 500/600, Filterklasse G 3 (EN 779), VPE 5 Stück		<b>60715-186</b>
Faltenfilter IP für FL 500/600 und FLA 500/600, Filterklasse ( Stuck		<b>60715-190</b>



FLA



IP 55

01108019 01108021



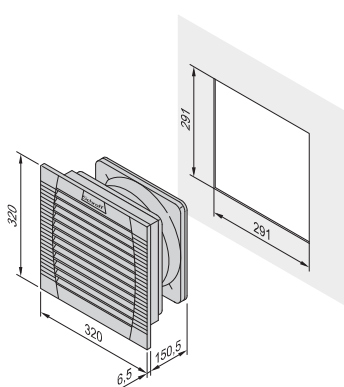
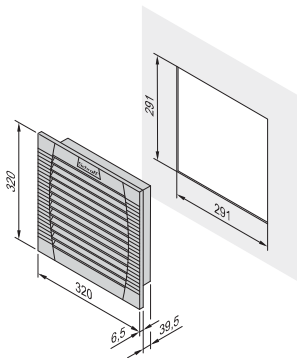
Ersatzfilter IP

01108020

Spannung	230 V <sub>AC</sub>	115 V <sub>AC</sub>
Frequenz	50/60 Hz	50/60 Hz
Luftfördermenge mit Filter IP 54 (freibla- send)	640/653 m <sup>3</sup> /h	640/653 m <sup>3</sup> /h
Luftfördermenge mit Filter IP 55 (freibla- send)	770/785 m <sup>3</sup> /h	770/785 m <sup>3</sup> /h
	445/445 m <sup>3</sup> /h	445/445 m <sup>3</sup> /h
	490/501 m <sup>3</sup> /h	490/501 m <sup>3</sup> /h
	134 Pa	134 Pa
	132 Pa	132 Pa
	63 dB(A)	63 dB(A)
	ISO Hz)	
	-15 ... +55 °C	-15 ... +55 °C
Leistungsaufnahme	120/160 W	130/170 W
	88 %	88 %
	91 %	91 %
MTBF bei 40 °C		
Zulassungen		

### HINWEIS

- Montage für Blechstärken von 1 mm
- Anreihlösung mehrerer Lüfter auf Anfrage
- A


 Filterlüfter FL 500/600  
 Blechstärken 1 ... 2  
 Blechstärken >2 ... 3


FLA 500/600

01108067 01108068

x 224 mm

# Klimatechnik – Zubehör

## HEIZGERÄTE VON 10 W BIS 150 W



01116002

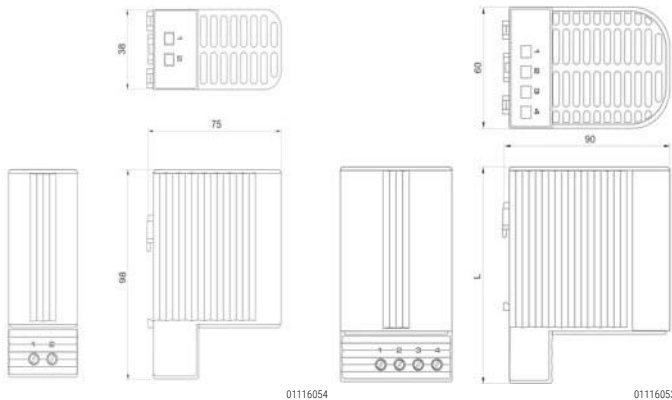


01116001

- Kompaktheizgerät ohne Ventilator
- 
- 
- Niedere Oberflächentemperatur, Schutzisoliert und



### Maßbild



Pos.	Menge	Beschreibung
		selbstregelnd
2	1	Heizkörpergehäuse, Kunststoff UL für 35 mm DIN-Schiene EN 60715
150 W) Klemme, 2,5 mm <sup>2</sup> , Anzugsmoment 0,8 Nm max.		

### BESTELLINFORMATIONEN

Beschreibung	Bestell-Nr.
	<b>60715-220</b>
	<b>60715-221</b>
	<b>60715-222</b>
	<b>60715-223</b>
	<b>60715-224</b>

### HINWEIS

- 
- 

	20 W	50 W	100 W	150 W	
Vorsicherung, träge in A	1,0	2,5	2,5	4,5	8,0
Schutzart	2,0	4,0	4,0	8,0	10,0
Schutzklasse	II	II	II	II	II
Abmessungen H x W x D in mm	98 x 38 x 75	98 x 38 x 75	110 x 60 x 90	110 x 60 x 90	150 x 60 x 90
Anschluss	2-polige Klemme, 2,5 mm <sup>2</sup> , Anzugsmoment 0,8 Nm		4-polige Klemme, 2,5 mm <sup>2</sup> , Anzugsmoment 0,8 Nm		
Oberflächentemperatur in °C	< + 80°C, ausgenommen über Gitterfläche				
Prüfzeichen					
Befestigung	Schnappbefestigung für 35 mm DIN-Schienen (EN 60715)				

# Klimatechnik – Zubehör

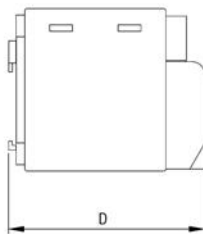
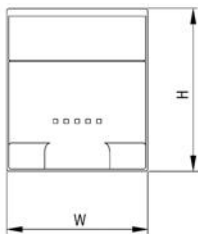
## HEIZGERÄTE MIT HEIZGEBLÄSE VON 150 W BIS 400 W



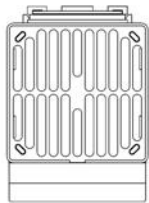
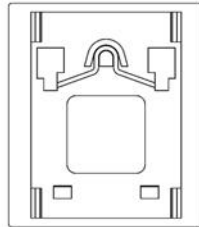
- Kompaktheizgerät mit Ventilator, kl. Heizleistung
- Befestigung
- Geräuscharm



Maßbild



Clipbefestigung



01116050

01116051

01116004

Pos.	Menge	Beschreibung
2	1	Heizkörpergehäuse, Kunststoff für 35 mm DIN-Schiene EN 60715 AC
3	1	Axiallüfter, Luftführung von unten nach oben
4	1	max. 2,5 mm <sup>2</sup> , Anzugsmoment 0,8 Nm

### BESTELLINFORMATIONEN

Beschreibung	Bestell-Nr.
	<b>60715-225</b>
	<b>60715-226</b>
	<b>60715-227</b>

### HINWEIS

- 
- 

	250 W	400 W
Vorsicherung, träge in A	9,0	12
Axiallüfter, Leistung freiblasend	10	10
	13,8 m <sup>2</sup> /h	45 m <sup>2</sup> /h
Schutzklasse	II	II
Abmessungen H x W x D in mm	75 x 65 x 90	90 x 85 x 111
Oberflächentemperatur in °C	0,3	0,5
	< + 50°C, ausgenommen über Gitterfläche	< + 65°C, ausgenommen über Gitterfläche
Anschluss	2-polige Klemme, 2,5 mm <sup>2</sup> , Anzugsmoment 0,8 Nm max.	
Prüfzeichen	CE, UL, VDE, EAC, RoHS	
Befestigung	Schnappbefestigung für 35 mm DIN-Schienen (EN 60715)	

# Klimatechnik – Zubehör

## HEIZGERÄTE VON 30 W BIS 150 W

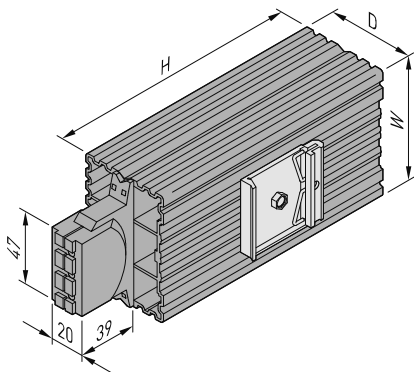


01102004

- 
- klemmenanschluss
- 
- AC
- 



Pos.	Menge	Beschreibung
		selbstregelnd AC
2	1	Heizkörper, Al-Profil eloxiert Befestigungsart: Clip für 35 mm DIN-Schiene EN 50022
		(3 x 0,5 mm <sup>2</sup> Typ 45, 100, 150 mit Druckklemmenanschluss (für Litze/Starr- 2)



01113050



00508013

Tragschiene

### BESTELLINFORMATIONEN

Beschreibung	30 Bestell-Nr.	45 Bestell-Nr.	100 Bestell-Nr.	150 Bestell-Nr.
Heizgeräte von 30 W bis 150 W	<b>60715-020</b>	<b>60715-021</b>	<b>60715-023</b>	<b>60715-030</b>
Tragschiene DIN-Schiene EN 50022 (35 mm), Länge 215 mm, 1 Stück				<b>20715-001</b>

45 W

100 W

150 W

Oberflächentemperatur in °C

Schutzart	45 W	100 W	150 W
Schutzklasse	I	I	I
Abmessungen H x W x D in mm	70 x 25 x 50	69 x 70 x 50	144 x 70 x 50
			224 x 70 x 50

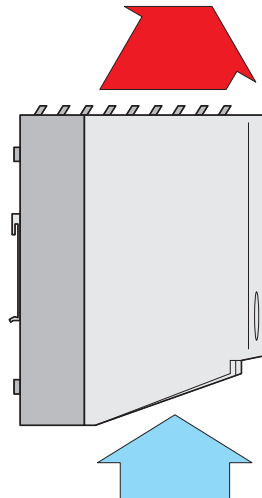
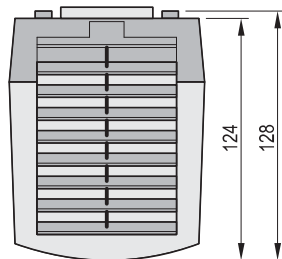
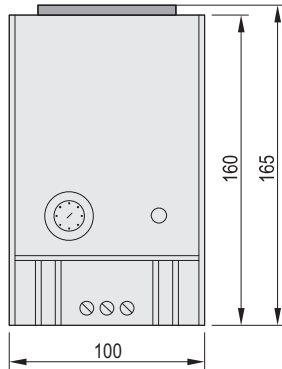
Prüfzeichen	Schnappbefestigung für 35 mm DIN-Schienen (EN 50022)		
Befestigung			

### HINWEIS

- 
-

# Klimatechnik – Zubehör

## HEIZGEBLÄSE 475/550 W



Tragschiene

- Heizgerät mit Ventil
- 
- 
- Temperaturregler von 0 ... 60 °C
- Temperaturbegrenzung

ization/Ventilator



Pos.	Menge	Beschreibung
1	1	Kunststoffgehäuse, Polycarbonat (RAL 9002, grau-weiß), Clip für 35 mm DIN Schiene EN 50022
2		AC
4	1	AC

### BESTELLINFORMATIONEN

Beschreibung	Bestell-Nr.
	<b>60715-017</b>
	<b>60715-018</b>
Tragschiene DIN-Schiene EN 50022 (35 mm), Länge 215 mm, 1 Stück	<b>20715-001</b>

	AC			
	50 Hz	60 Hz	50 Hz	60 Hz
		550 W	<b>550 W</b>	650 W
	35 m <sup>3</sup> /h	39 m <sup>3</sup> /h	45 m <sup>3</sup> /h	50 m <sup>3</sup> /h
Gewicht				
Anschluss	2			
Temperaturregler	Einstellbereich 0 ... 60 °C			
Reglerkontrolllampe	Glimmlampe			
Temperaturwächter	bei Ventilatorausfall			
Schutzart	IP 20			
Schutzklasse	II			
Befestigung	Schnappbefestigung für 35 mm - (EN 50022)			
Abmessungen	Höhe 165 mm x Breite 100 mm x Tiefe 128 mm			



# Klimatechnik – Zubehör

## HEIZGEBLÄSE 400 W, MODULAR



1: Heizung, 2: Ventilator, 3: Schutz



Heizelement



Tragschiene

- 
- Luftfördermenge bitte separat bestellen der gewünschten
- 
- Schutz vor Überhitzen durch Thermoschalter



01108007

Pos.	Menge	Beschreibung
2		izungsverteiler, Länge 0,3 m
3	1	Erdungskabel, Ringöse-offenes Ende, Länge 0,3 m
4		Schnappbefestigung für DIN-Sc

### BESTELLINFORMATIONEN

Beschreibung	Bestell-Nr.
Heizgebläse 400 W, modular	<b>60715-029</b>
Tragschiene DIN-Schiene EN 50022 (35 mm), Länge 215 mm, 1 Stück	<b>20715-001</b>

01108006

Spannungsbereich	AC
Einschaltstrom	1,8 A
<sup>3</sup> /h	bitte gewünschten Ventilator auswählen
Oberflächentemperatur mit Ventilator	ca. 140 °C
Schutzart	IP 20
Höhe x Breite x Tiefe	22 mm x 120 mm x 160 mm
Befestigung	Clip für 35 mm DIN-Schiene EN 50022

### HINWEIS

- **Achtung**  
Überhitzungsgefahr
- 
- 
- 

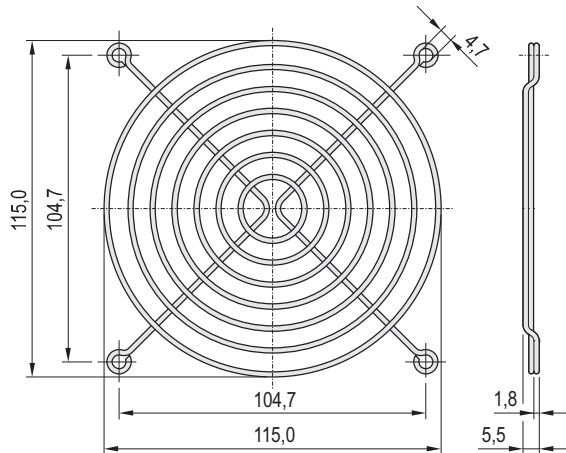
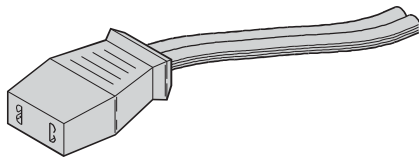
00508013

# Klimatechnik – Zubehör

## AC-VENTILATOREN FÜR HEIZUNG 400 W



Anschlusskabel



Schutzgitter

### LIEFERUMFANG

Pos.	Menge	Beschreibung
------	-------	--------------

### BESTELLINFORMATIONEN

Höhe mm	Luftfördermenge m <sup>3</sup> /h	Bestell-Nr.	Bestell-Nr.
25	108	<b>20713-146</b>	<b>20713-142</b>
		<b>20713-147</b>	<b>20700-001</b>
		<b>20713-244</b>	<b>20713-243</b>
PVC (2 x 0,75 mm <sup>2</sup> ), 1 m lang mit 2 Flachsteckern 2,8 x 0,5 mm DIN 46343 T1, 1 Stück			<b>21101-246</b>
			<b>60197-019</b>

### AC-Ventilatoren

Typ	50	60	50	60	50	60
Luftfördermenge in m <sup>3</sup> /h	84	90	108	120	162	192
	29	30	34	38	37	41
Max. Umgebungstemperatur in °C	70	70	70	70	70	70
Abmessungen: Höhe in mm (Breite 119 mm x Tiefe 119 mm)						

### HINWEIS

•

# Klimatechnik – Zubehör

## DREHZAHLREGELUNG FÜR LÜFTER MIT C13-STECKER



01111001



01111002

- Passend für alle AC-Lüfter und Lüft
- 
- 
- Externer Fühler kann an einem gewünschten Messpunkt montiert werden
- 
- 
- DC-Lüfter (PWM-Ausgang)
- Fernanzeige (über optionale Digitalanzeige mit Frontplatte)

### LIEFERUMFANG

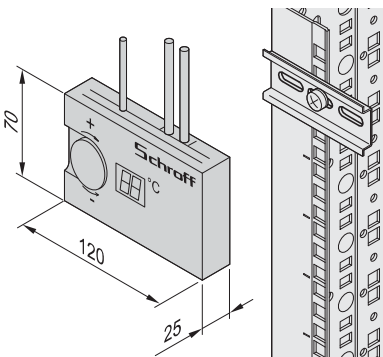
Pos.	Menge	Beschreibung
		AC
		Temperaturfühler, 1,5 m
3	1	Lüfterkabel, 2 m, mit IEC 60320-Buchse
		Befestigungsmaterial

### BESTELLINFORMATIONEN

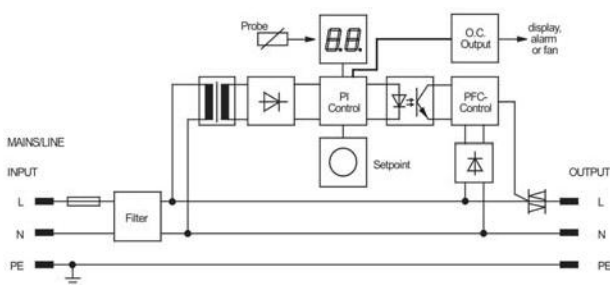
Drehzahlregelung für Lüfter mit C13-Stecker	Bestell-Nr.
	<b>60715-005</b>
	<b>60715-006</b>

### Zubehör

	AC 1 Stück
	AC 1 Stück
Anschlussleitung für DC-Lüfter oder Alarmausgang Länge 2 m, 2- <sup>2</sup> , 1 Stück	<b>60715-007</b>



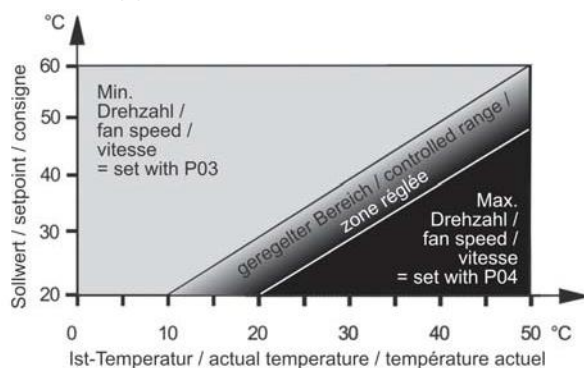
### Blockschaltbild



01105055

01111050

### Temperaturabhängige Drehzahlverhalten



01111051

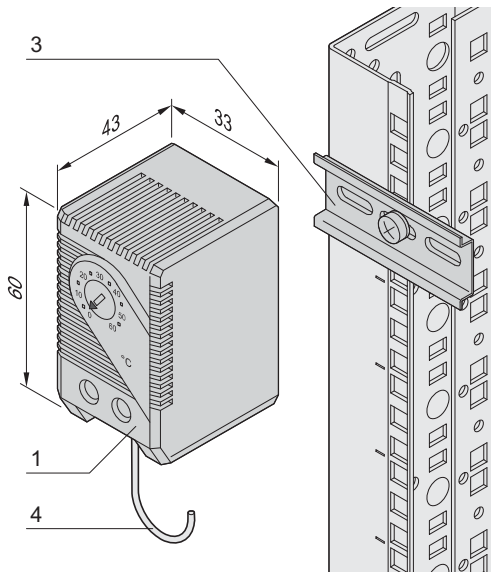
Spannungsbereich	AC	AC)
Frequenz	48 ... 62 Hz	
Anzeige	LCD-Display, Höhe 13 mm, rot	
	AC	AC)
Einstellbereich	+20 ... +60 °C mit Potentiometer	
Lüfterdrehzahl	25 ... 100 %	
Fühler	Externer NTC-Widerstand	
Fühleranschluss	2	
Bei Fühlerbruch	Max. Drehzahl	
Lüfteranschluss	max.	
Netzanschluss	V <sub>DC</sub> max.	
Mechanik	Gehäuse IP 30, Kunststoff, Gewicht 0,5 kg,	
Maße	Breite 120 mm, Höhe 70 mm, Tiefe 25 mm	
Umgebungsbedingungen	0 ... 60°C, max. 85	

### HINWEIS

-

# Klimatechnik – Zubehör

## THERMOSTAT MIT INTEGRIERTEM TEMPERATURFÜHLER



2-polig, Aderendhülsen - IEC-Buchse



dhülsen - 3-polig, Aderendhülsen

- Zum Schalten von Lüftern oder Heizungen
- Einstellbereich 5 ... 60 °C
- Thermostat (zum Kühlen oder Heizen), Montagematerial, Anschlusskabel (IEC-Buchse oder Aderendhülsen)
- 2 Ausführungen
  - Zum Kühlen



### LIEFERUMFANG

Pos.	Menge	Beschreibung
01108004	1	Thermostat, Breite 33 mm, Höhe 60 mm, Tiefe 43 mm; Schnappbefestigung für 35 mm DIN-Schiene EN 50022, Schaltspannung 120 ... 250 V <sub>AC</sub>
2	1	Benutzeranleitung

### BESTELLINFORMATIONEN

Beschreibung	Bestell-Nr. zum Kühlen	Bestell-Nr. zum Heizen
Thermostat mit integriertem Temperaturfühler	<b>60715-136</b>	<b>60715-137</b>

Zubehör	
Pos. 3 DIN-Schiene (EN 50022) 35 mm; Länge 75 mm; mit Befestigung	<b>21120-178</b>
Pos. 4 Anschlusskabel, SCHUKO/UTE-Stecker, Kabellänge 1,5 m; Anschluss am Thermostat/Hygrostat, 2-polig, Aderendhülsen; Anschluss am Lüfter IEC- Buchse; 1 Stück	<b>62150-201</b>
Pos. 4 Anschlusskabel, SCHUKO/UTE-Stecker, Kabellänge 1,5 m; Anschluss am Thermostat/Hygrostat, 2-polig, Aderendhülsen; Anschluss an Lüfter/Heizung 3-polig, Aderendhülsen, 1 Stück	<b>62150-264</b>

01108050	Thermostat	Zum Kühlen (Schließer), blauer Regelknopf	Zum Heizen (Öffner), roter Regelknopf
	Einstellbereich	0 ... 60 °C	
	Schalttemperaturdifferenz		
	Fühlerelement	Thermobimetall (Sprungkontakt)	
	Kontaktübergangswiderstand	Ω	

	Spannung	AC	AC
			2

01108009	Gehäuse	
	Abmessungen	Höhe 60 mm, Breite 33 mm, Tiefe 43 mm
	Befestigungsart	Clip für 35 mm DIN-Schiene, EN 50022
	Einsatz-/Lagertemperatur	-20 ... +80 °C / -45 ... +80 °C
	Schutzart	IP 20

01108010

# Klimatechnik – Zubehör

## THERMOSTAT MIT INTEGRIERTEM TEMPERATURFÜHLER



01102008

- ungen oder Lüftern
- Einstellbereich 5 ... 60 °C

### LIEFERUMFANG

Pos.	Menge	Beschreibung
1	1	Thermostat mit Schnappbefestigung für 35 mm DIN- AC AC
2	1	Tragschiene, Länge 200 mm
3	1	Anschlusskabel, Länge 1,5 m
4	1	Zugentlastung
5	1	Befestigungsmaterial für Schrankmontage

### BESTELLINFORMATIONEN

Beschreibung	Bestell-Nr.
temperaturfühler	<b>20715-002</b>

Abmessungen	Höhe:75 mm, Breite: 75 mm, Tiefe 25 mm
Einstellbereich	5 ... 60 °C
Versorgungsspannung	200 ... 250 V <sub>AC</sub>
Kontaktbestückung	Kühlen (Klemme 1 - 3) 5 A / 2 A
Befestigungsart	Anschraubbar, Schnappbefestigung für Tragschiene

## THERMOSTAT MIT EXTERNEM TEMPERATURFÜHLER



01102007

- ungen oder Lüftern
- Externer Fühler kann in der Nähe der kritischen Baugruppe positioniert werden
- Einstellbereich 20 ... 60 °C,



### LIEFERUMFANG

Pos.	Menge	Beschreibung
1	1	aturfühler, Fühlerlänge ca. 1,7 m
2	1	Montageplatte, Al, 2,5 mm für Schrankmontage
3	1	Befestigungsmaterial

### BESTELLINFORMATIONEN

Beschreibung	Bestell-Nr.
Thermostat mit externem Temperaturfühler	<b>20715-003</b>

Abmessungen	Höhe 93 mm, Breite 68 mm, Tiefe 44 mm
Einstellbereich	20 ... 60 °C
Schaltspannung	90 ... 260 V <sub>AC</sub>
Kontaktbestückung	anschaubar
Befestigungsart	anschaubar



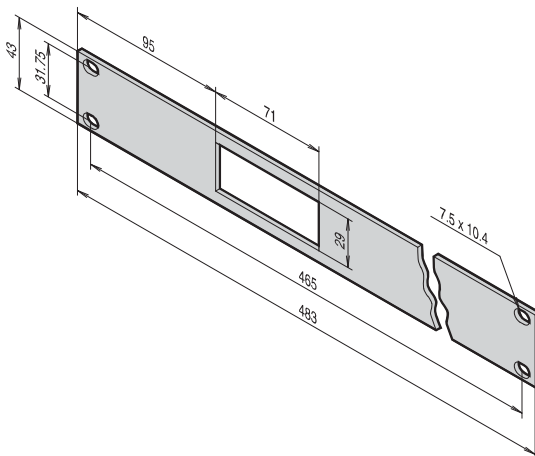
- °C (Schaltdifferenz 0 ... 10 °C)
- Anzeige umschaltbar von °C auf °F
- 
- -anzeige



## BESTELLINFORMATIONEN

Beschreibung	Bestell-Nr.
AC	<b>60715-132</b>
AC	<b>60715-133</b>
Frontplatte 1 HE, RAL 7035 mit Ausschnitt für den Thermostat	<b>30118-315</b>
Frontplatte 1 HE, eloxiert mit Ausschnitt für den Thermostat	<b>30118-267</b>
Frontplatte 1 HE, RAL 7021 mit Ausschnitt für den Thermostat	<b>30118-360</b>

01197001



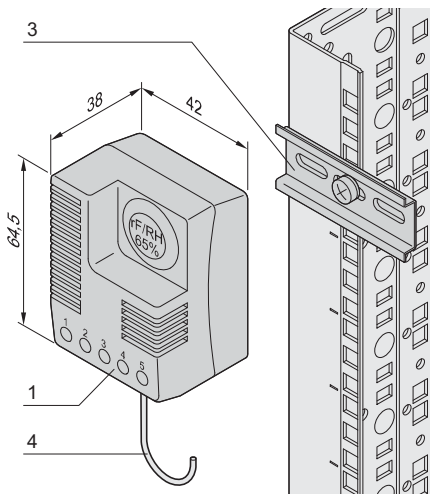
SZ445550

<b>Betriebsspannung</b>	<b>115 V<sub>AC</sub></b>	<b>AC</b>
Leistungsaufnahme		
Abmessungen	Höhe: 35 mm, Breite: 76 mm,	
Montageausschnitt	28,8 × 70,5 mm	
Einstellbereich	-50 ... +100 °C	
Schaltdifferenz	0 ... 10 K wählbar	
Datenerhalt bei Stromausfall	nichtflüchtiger Speicher	
Kontaktbelastung		
Eingang / Fühler	PTC-Fühler, -55 ... +120 °C, Kabellänge 3 m	
Kontaktbestückung		
Anschluss	2	
Montage	Befestigung mit Klemmbügel	
Befestigungsart	anschraubbar	



# Klimatechnik – Zubehör

## HYGROSTAT



Anschlusskabel, 2-polig, Aderendhülsen - IEC-Buchse



endhülsen - Aderendhülsen

- Schaltet Lüfter oder Heizungen beim Erreichen des eingestellten Wertes
- Verbraucher eingeschaltet ist
- schlusskabel (Eingang mit SCHUKO/
- bestellen



(montiert)

01116006

Pos.	Menge	Beschreibung
1	1	Hygrostat, Breite 42 mm, Höhe 64,5 mm, Tiefe 38 mm; Schnappbefestigung für 35 mm DIN-Schiene EN 50022
2	1	Benutzeranleitung

### BESTELLINFORMATIONEN

Beschreibung	Bestell-Nr.
	<b>60715-138</b>
	<b>60715-213</b>
<b>Zubehör</b>	
DIN-Schiene (EN 50022) Pos. 3 35 mm; Länge 75 mm; mit Befestigung	<b>21120-178</b>
Anschlusskabel Pos. 4 SCHUKO/UTE-Stecker, Kabellänge 1,5 m; Anschluss am Thermostat/Hygrostat, 2-polig, Aderendhülsen; Anschluss am Lüfter IEC- Buchse; 1 Stück	<b>62150-201</b>
Anschlusskabel Pos. 4 SCHUKO/UTE-Stecker, Kabellänge 1,5 m; Anschluss am Thermostat/Hygrostat, 2-polig, Aderendhülsen; Anschluss an Lüfter/Heizung 3-polig, Aderendhülsen, 1 Stück	<b>62150-264</b>

01108051

<b>Versorgungsspannung</b>	<b>230 V<sub>AC</sub></b>
----------------------------	---------------------------

feuchtigkeit	
Schalt Differenz	5 % rF (w 1 % rF Toleranz bei 25 °C)

Lebensdauer	
Max. Schaltleistung	8 A (16 A für 10 s)
Netzanschluss	2
	2

01108009

Gehäuse	
Abmessungen	Höhe 64,5 mm, Breite 42 mm, Tiefe 38 mm
Befestigungsart	Clip für 35 mm DIN-Schiene, EN 50022

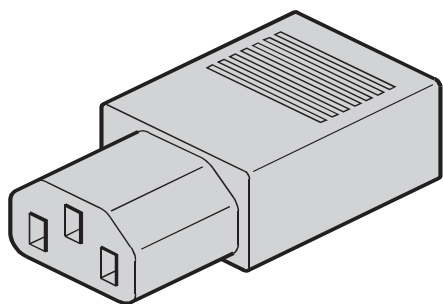
Einsatz-/Lagertemperatur	0 ... +60 °C/-20 ... +70 °C
--------------------------	-----------------------------

Schutzart	IP 20
-----------	-------

01108010

# Klimatechnik – Zubehör

## KALTGERÄTESTECKER



- Für den Anschluss von Lüftern
- Geschraubtes Gehäuse aus wärmebe
- AC

### BESTELLINFORMATIONEN

Beschreibung	Bestell-Nr.
Kaltgerätestecker	<b>60715-046</b>

KT445246

## North America

Warwick, RI, USA

Tel +1.800.525.4682

San Diego, CA, USA

Tel +1.800.854.7086

## Europe, Middle East & India

Straubenhardt, Germany

Tel +49 7082 794 0

Betschdorf, France

Tel +33 3 88 90 64 90

Warsaw, Poland

Tel +48 22 209 98 35

Hemel Hempstead,  
Great Britain

Tel +44 1442 24 04 71

Lainate, Italy

Tel +39 02 932 714 1

Dubai, United Arab Emirates

Tel +971 4 37 81 700

Bangalore, India

Tel +91 80 67152000

Istanbul, Turkey

Tel +90 216 250 7374

## Asia Pacific

Shanghai, China

Tel +86 21 2412 6943

Singapore

Tel +65 6768 5800

Shin-Yokohama, Japan

Tel +81 45 476 0271

Our powerful portfolio of brands:

**CADDY ERICO HOFFMAN RAYCHEM SCHROFF TRACER**



[nVent.com/SCHROFF](http://nVent.com/SCHROFF)