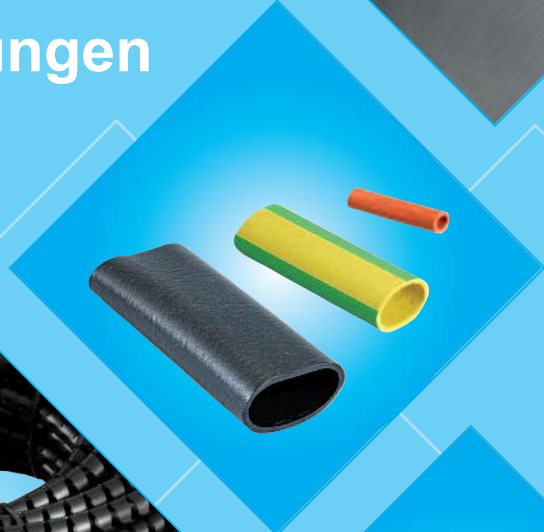













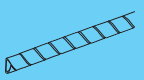
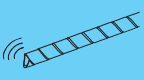




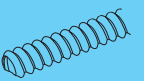
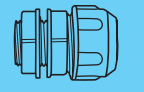
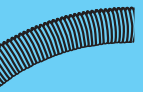
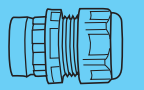











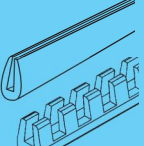

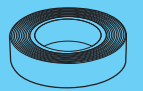
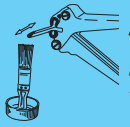


A

Kabelisolierung, Kabelschutz und Kabelverschraubungen



<p>A1 - Tüllen</p>	 <p>A1/1 Gummitüllen HELAVIA standard, schwarz und farbig</p>	 <p>A1/2 Gummitüllen HELAVIA Speziallängen</p>	 <p>A1/3 SILAVIA Tüllen auf Basis von Silikongummi</p>
<p>A2 - Schläuche aus Elastomer</p>	 <p>A2/1 HELAVIA Gummischläuche</p>	 <p>A2/2 SILAVIA Silikon- Schläuche</p>	
<p>A3 - Isolierschläuche und Tüllen</p>	 <p>A3/1 PLIO-SUPER Isolierschlauch</p>  <p>A3/2 PLIO-SUPER Isolier- Schlauchtüllen</p>	 <p>A3/3 PLIO-SUPER Isolierschlauch und Tüllen zweifarbig (gelb/grün)</p> 	 <p>A3/5 PLIO-HT und BT Isolierschlauch für Hohe- und Tieftemperatur</p>
<p>A4 - Schrumpfschläuche und Schrumpfschlauchabschnitte</p>	 <p>A4/1 Schrumpfschlauch und Schrumpfschlauchtüllen PLIO R</p>	 <p>A4/4 Schrumpfschlauch PLIOFINE B</p>	 <p>A4/5 Schrumpfschlauch PLIOFINE SAM</p>
<p>A5 - Spiralschutzschläuche</p>	 <p>A5/1 Spiralschutzschlauch PLIOSPIRE</p>	 <p>A5/1 Neu Spiralschutzschlauch PLIOSPIRE MDE detektierbar</p>	 <p>A5/2 Spiralschutzschlauch mit Doppelwindung PLIOSPIRE^{plus}</p>
<p>A6 - Geflechschläuche PLIOSIL</p>	 <p>A6/1 Geflechschlauch PLIOSIL PET, PET-S, PA, PET-VO</p>	 <p>A6/2 Isolierter Geflechschlauch PLIOSIL-HT HT HT-P, HT-S</p>	 <p>A6/3 Geflechschlauch für elektromagnetische Abschirmung PLIOSIL-EMI EMI</p>
<p>A7 - Verstärkte Schläuche Verschraubungen und Zubehör</p>	 <p>A7/1 Standard- Spiralschlauch ELECTROFLEX</p>	 <p>A7/2 ELECTROFLEX Spiralschlauch - Zubehör</p>	 <p>A7/4 Flexibles Wellrohr PLIOWELL</p>
<p>A8 - Kabelverschraubungen und Zubehör</p>	 <p>A8/1 Kabelverschraubungen PLIO-SPEED</p>	 <p>A8/2 Kabelversch. PLIO- PE Kabelversch. kegelförmig PLIO- PEC, Gegenmutter PLIO-CE, PLIO-CEC</p>	 <p>A8/3 Metall Kabelverschraubungen PE-MT</p>
<p>A20 - Formteile HELAVIA aus Polychloropren Gummi</p>	 <p>A20/1 Universal Durchführungstülle DU und Standard Durchführungstülle DA</p>	 <p>A20/2 Durchführungstüllen HELAVIA DC mit 2 gleichen und ungleichen Futtern</p>	 <p>A20/2 Durchführungstüllen HELAVIA DE mit 2 ungleichen Futtern und DH mit einem Futter</p>
<p>A21 - Spritzgussteile aus Elastomer-Gummi TPE</p>	 <p>A21/1 Durchführungstüllen PLIOPRENE TPE</p>	 <p>A21/2 Neu Membran- Durchführungstüllen PLIOPRENE TPE und Dichte Durchführungstüllen DGX</p>	 <p>A21/3 Knickschutztüllen und Spritzgussteile aus PLIOPRENE TPE</p>
<p>A22 - Spritzgussteile aus Weich-PVC</p>	 <p>A22/1 Durchführungstüllen PLIO DK</p>	 <p>A22/2 Durchführungstüllen PLIO DR - DKF</p>	 <p>A22/4 Durchführungstüllen PLIO DO mit Langloch</p>
<p>A23 - Isolier- und Klebebänder PLIO</p>	 <p>A23/1 Kantenschutzprofile PLIOBORD</p>	 <p>A23/2 Isolierband aus Silikon SI-303</p>	 <p>A23/2 Wärmeschrumpf- isolierband PLIOFINE A-720</p>



A1/4
Gleitmittel für
HELAVIA und
SILAVIA
Gummitüllen



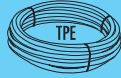
A1/90
SES -
Aufweitwerkzeuge
Programmübersicht



A3/7
Industrieschlauch
dickwandig **PLIO**



A3/8
Isolierschläuche
"PLIO-Industriel"
in Grosspackungen



A3/10
Isolierschlauch
PLIOPRENE TPE



A3/20
Isolierschlauch
SILA-SUPER



A4/6
Schrumpfschlauch
und Schrumpfschlauchtüllen
PLIOFINE B-EX



A4/6
Schrumpfschlauch
PLIOFINE BX-F,
flach



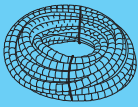
A4/6
Schrumpfschlauch
PLIOFINE BX-P
bedruckbar



A4/6
Schrumpfschlauch
PLIOFINE BX-FP
flach, bedruckbar



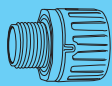
A4/90
Zubehör



A5/3
Schutzschlauch
PLIOZIP



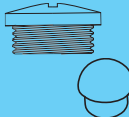
A6/5
Thermische
Abschneidegeräte



A7/5
Verschraubungen
und Zubehör
PLIOLOCK



A7/6
Verschraubungen
und Zubehör
PLIOQUICK



A8/4
Verschlusszapfen
PLIO-BC
Schutzzapfen
PLIO-BC



A20/5
Membran-
Durchführungs-
tüllen **DG-HELAVIA**



A20/6
Durchführungstüllen
HELAVIA mit Hals



A20/7
Durchführungstüllen
HELAVIA DV mit
Zugentlastung



A20/7
Durchführungstüllen
HELAVIA DX
abdichtend



A20/40
Füsse **HELAVIA**

Neu



A20/50
Scheiben
HELAVIA



A20/60
Formteile aus
Polychloroprenum
mit **HELAVIA**



A20/90
Formteile
HELAVIA



A21/4
Isoliertüllen
PLIOPRENE TPE

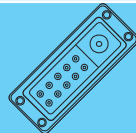


A22/5
Membran-
Durchführungstüllen
PLIO DG und
spezielle
Durchführungstüllen

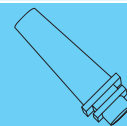
Neu



A22/6
Einrastbare
Durchführungstüllen
PLIOCAP



A22/7
Kabeldurch-
führungsmodule



A22/10
Knickschutztüllen
PLIO



A22/31
Isolationstüllen
PLIO BA





A1

Tüllen





Mit den SES-HELAVIA -und SILAVIA-Gummitüllen können Kabelleiter gleichzeitig isoliert und geschützt werden. Zugleich werden die Kabelleitungen gekennzeichnet, sei es durch Farben oder auf Wunsch mit Bedruckung der HELAVIA Gummitüllen.

SES Gummitüllen schützen die Kabelleitung vor Verschmutzung, Korrosion und Abrieb. Sie wirken als Knickschutz und verleihen der Verkabelung ein ergonomisches und vorteilhaftes Aussehen.

Seite

- A1/1 Standard Gummitüllen HELAVIA aus Polychloropren Gummi schwarz und farbig
Gummitüllen HELAVIA aus Polychloropren Gummi - Britische Norm schwarz und farbig



- A1/2 Gummitüllen HELAVIA spezielle Längen aus Polychloropren Gummi schwarz



- A1/3 Standard Gummitüllen SILAVIA aus Silikongummi für hohe Temperaturen naturfarbig, transparent und farbig



- A1/4 Gleitmittel für HELAVIA und SILAVIA Tüllen



- A1/90 Aufweitwerkzeuge

Die Aufweitwerkzeuge der letzten Generation wurden besonders im Hinblick auf Einfachheit, leichte Handhabung und speziell für Frauenhände geschaffen. Viel Wert wurde auf die ergonomische Gestaltung, eine solide Konstruktion mit modernen Elementen, geeignete Materialien und eine optimale Oberflächenausführung gelegt.



Standardgummitüllen HELAVIA® aus Polychloropren Gummi für das SES® Abbindeverfahren



HELAVIA®

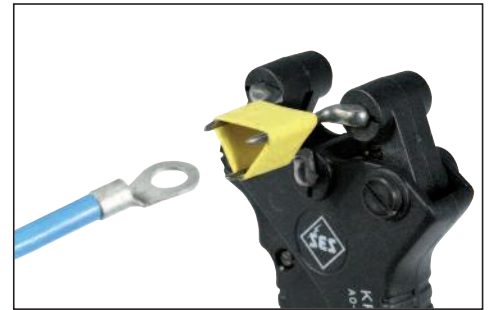



HELAVIA

Material:	Polychloropren Gummi Qualität 3490
Gebrauchstemperaturen:	-30 bis +90°C (+110°C Spitze)
Shore-Härte A:	40 ±5
Zugfestigkeit:	>6,5 MPa
Reissdehnung:	>500 %
Zerreissfestigkeit:	>10 kN/m
Durchschlagsfestigkeit:	>13 kV/mm
Durchgangswiderstand:	4x10 ⁹ Ω.cm
Flammwidrigkeit:	V0 UL94
Gummitüllen mit Gleitmittel:	bis Typ A4



Standardfarbe: **010**
schwarz



Typ	Art. Nr.	für Kabel Ø (mm)	Länge mm	Innen-Ø mm	Wand mm	
A0-M	0201 0071 010	1,25 - 2	20	1,25	0,5	1000
A0-C	0201 0001 010					100
A1-M	0201 0072 010	1,75 - 3,5	20	1,75	0,5	1000
A1-C	0201 0002 010					100
A1bis-M	0201 0073 010	2,4 - 4,5	20	2,4	0,6	1000
A1bis-C	0201 0003 010					100
A1K*-M	0201 0081 010	2,5 - 5,5	25	2,5	0,9	1000
A1K*-C	0201 0011 010					100
A2-M	0201 0074 010	3 - 6	25	3	0,6	1000
A2-C	0201 0004 010					100
A2K*-M	0201 0082 010	4 - 8	30	4	1,2	1000
A2K*-C	0201 0012 010					100
A3-M	0201 0075 010	5 - 9	25	5	0,7	1000
A3-C	0201 0005 010					100
A4-M	0201 0076 010	7,5 - 12	30	7,5	0,8	1000
A4-C	0201 0006 010					100
A5-D	0201 0077 010	10 - 15	35	10	0,9	500
A5-C	0201 0007 010					100
A8-D	0201 0078 010	12 - 20	50	12	1,2	500
A8-C	0201 0008 010					100
A9-D	0201 0079 010	14 - 23	50	14	1,3	500
A9-C	0201 0009 010					100
A10-D	0201 0080 010	17 - 28	50	17	1,3	500
A10-C	0201 0010 010					100



* Besonders dickwandig.

Standardgummitüllen HELAVIA® aus Polychloropren Gummi für das SES® Abbindeverfahren



HELAVIA®



Standardfarben:

001	002	003	004	005	006	007	008	013	015	020
weiss	blau	grün	gelb	orange	braun	rot	violett	grau	rosa	hellblau

Bestellbeispiel:

Code Gruppe	Detail Artikel	Code Farbe
02010	xxxx	xxx

Typ	Art. Nr.	für Kabel Ø (mm)	Länge mm	Innen-Ø mm	Wand mm	
A0-FM COLOR	0201 0071 ***					1000
A0-FC COLOR	0201 0001 ***	1,25 - 2	20	1,25	0,5	100
A1-FM COLOR	0201 0072 ***					1000
A1-FC COLOR	0201 0002 ***	1,75 - 3,5	20	1,75	0,5	100
A1bis-FM COLOR	0201 0073 ***					1000
A1bis-FC COLOR	0201 0003 ***	2,4 - 4,5	20	2,4	0,6	100
A1K*-FM COLOR	0201 0081 ***					1000
A1K*-FC COLOR	0201 0011 ***	2,5 - 5,5	25	2,5	0,9	100
A2-FM COLOR	0201 0074 ***					1000
A2-FC COLOR	0201 0004 ***	3 - 6	25	3	0,6	100
A2K*-FM COLOR	0201 0082 ***					1000
A2K*-FC COLOR	0201 0012 ***	4 - 8	30	4	1,2	100
A3-FM COLOR	0201 0075 ***					1000
A3-FC COLOR	0201 0005 ***	5 - 9	25	5	0,7	100
A4-FM COLOR	0201 0076 ***					1000
A4-FC COLOR	0201 0006 ***	7,5 - 12	30	7,5	0,8	100
A5-FD COLOR	0201 0077 ***					500
A5-FC COLOR	0201 0007 ***	10 - 15	35	10	0,9	100
A8-FD COLOR	0201 0078 ***					500
A8-FC COLOR	0201 0008 ***	12 - 20	50	12	1,2	100
A9-FD COLOR	0201 0079 ***					500
A9-FC COLOR	0201 0009 ***	14 - 23	50	14	1,3	100
A10-FD COLOR	0201 0080 ***					500
A10-FC COLOR	0201 0010 ***	17 - 28	50	17	1,3	100

* Besonders dickwandig.



Standardfarbe:

060 gelb/grün

A0-C BICOL	0201 0001 060	1,25 - 2	20	1,25	0,5	100
A1-C BICOL	0201 0002 060	1,75 - 3,5	20	1,75	0,5	100
A1bis-C BICOL	0201 0003 060	2,4 - 4,5	20	2,4	0,6	100
A2-C BICOL	0201 0004 060	3 - 6	25	3	0,6	100
A3-C BICOL	0201 0005 060	5 - 9	25	5	0,7	100
A4-C BICOL	0201 0006 060	7,5 - 12	30	7,5	0,8	100
A5-C BICOL	0201 0007 060	10 - 15	35	10	0,9	100
A8-C BICOL	0201 0008 060	12 - 20	50	12	1,2	100
A9-C BICOL	0201 0009 060	14 - 23	50	14	1,3	100
A10-C BICOL	0201 0010 060	17 - 28	50	17	1,3	100



Gummitüllen HELAVIA® Britische Norm aus Polychloropren Gummi für das SES® Abbindeverfahren



HELAVIA®



HELAVIA

Material:	Polychloropren Gummi qualität 3490
Gebrauchstemperaturen:	-30 bis +90°C (+110°C Spitze)
Shore-Härte A:	40 ±5
Zugfestigkeit:	>6,5 MPa
Reissdehnung:	>500 %
Zerreissfestigkeit:	>10 kN/m
Durchschlagsfestigkeit:	>13 kV/mm
Durchgangswiderstand:	4x10 ⁹ Ω.cm
Flammwidrigkeit:	V0 UL94
Eigenschaften:	Britische Norm BS 3858 Typ 1C
Gummitüllen mit Gleitmittel:	alle Typen

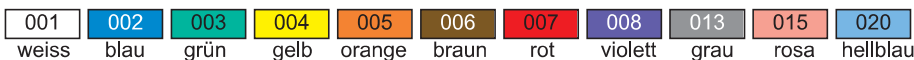


Standardfarbe: 010
schwarz

Typ	Art. Nr. Länge 20 mm	Art. Nr. Länge 25 mm	für Kabel Ø (mm)	Innen-Ø mm	Wand mm	
A0a-M	0201 0611 010	0201 0612 010	1,2 - 2,5	1,2	0,75	1000
A0a-C	0201 0601 010	0201 0602 010				100
A0bis-M	0201 0613 010	0201 0614 010	1,5 - 3	1,5	0,75	1000
A0bis-C	0201 0603 010	0201 0604 010				100
A1a-M	0201 0615 010	0201 0616 010	2 - 4	2	0,75	1000
A1a-C	0201 0605 010	0201 0606 010				100
A2a-M	0201 0617 010	0201 0618 010	3 - 6	3	0,75	1000
A2a-C	0201 0607 010	0201 0608 010				100
A3a-M	-	0201 0619 010	5 - 10	5	1	1000
A3a-C	-	0201 0609 010				100



Standardfarben:



Bestellbeispiel:

Code Gruppe	Detail Artikel	Code Farbe
02010	xxxx	xxxx

Typ	Art. Nr. Länge 20 mm	Art. Nr. Länge 25 mm	für Kabel Ø (mm)	Innen-Ø mm	Wand mm	
A0a-M COLOR	0201 0611 ***	0201 0612 ***	1,2 - 2,5	1,2	0,75	1000
A0a-C COLOR	0201 0601 ***	0201 0602 ***				100
A0bis-M COLOR	0201 0613 ***	0201 0614 ***	1,5 - 3	1,5	0,75	1000
A0bis-C COLOR	0201 0603 ***	0201 0604 ***				100
A1a-M COLOR	0201 0615 ***	0201 0616 ***	2 - 4	2	0,75	1000
A1a-C COLOR	0201 0605 ***	0201 0606 ***				100
A2a-M COLOR	0201 0617 ***	0201 0618 ***	3 - 6	3	0,75	1000
A2a-C COLOR	0201 0607 ***	0201 0608 ***				100
A3a-M COLOR	-	0201 0619 ***	5 - 10	5	1	1000
A3a-C COLOR	-	0201 0609 ***				100



Gummitüllen HELAVIA® Speziallängen aus Polychloropren Gummi für das SES® Abbindeverfahren



HELAVIA®



HELAVIA

Material:	Polychloropren Gummi Qualität 3490
Gebrauchstemperaturen:	-30 bis +90°C (+110°C Spitze)
Shore-Härte A:	40 ±5
Zugfestigkeit:	>6,5 MPa
Reissdehnung:	>500 %
Zerreissfestigkeit:	>10 kN/m
Durchschlagsfestigkeit:	>13 kV/mm
Durchgangswiderstand:	4x10 ⁹ Ω.cm
Flammwidrigkeit:	V0 UL94
Gummitüllen mit Gleitmittel:	bis Typ A4



Standardfarbe: 010
schwarz



Typ	für Kabel Ø (mm)	Wand mm	Art. Nr.							
			Länge 10 mm	Länge 15 mm	Länge 20 mm	Länge 25 mm	Länge 30 mm	Länge 40 mm	Länge 50 mm	
A0-SP	1,25 - 2	0,5	0201 0101 010	0201 0113 010	0201 0071 010	0201 0134 010	0201 0143 010	0201 0153 010	0201 0165 010	1000
A1-SP	1,75 - 3,5	0,5	0201 0102 010	0201 0114 010	0201 0072 010	0201 0135 010	0201 0144 010	0201 0154 010	0201 0166 010	1000
A1bis-SP	2,4 - 4,5	0,6	0201 0103 010	0201 0115 010	0201 0073 010	0201 0136 010	0201 0145 010	0201 0155 010	0201 0167 010	1000
A1K*-SP	2,5 - 5,5	0,9	0201 0111 010	0201 0123 010	0201 0132 010	0201 0081 010	0201 0152 010	0201 0163 010	0201 0172 010	1000
A2-SP	3 - 6	0,6	0201 0104 010	0201 0116 010	0201 0125 010	0201 0074 010	0201 0146 010	0201 0156 010	0201 0168 010	1000
A3-SP	5 - 9	0,7	0201 0105 010	0201 0117 010	0201 0126 010	0201 0075 010	0201 0147 010	0201 0157 010	0201 0169 010	1000
A4-SP	7,5 - 12	0,8	0201 0106 010	0201 0118 010	0201 0127 010	0201 0137 010	0201 0076 010	0201 0158 010	0201 0170 010	1000
A5-SP	10 - 15	0,9	0201 0107 010	0201 0119 010	0201 0128 010	0201 0138 010	0201 0148 010	0201 0159 010	0201 0171 010	500
A8-SP	12 - 20	1,2	0201 0108 010	0201 0120 010	0201 0129 010	0201 0139 010	0201 0149 010	0201 0160 010	0201 0078 010	500

* Besonders dickwandig.

Andere Längen und Farben: auf Anfrage.
Mindestmenge: 1 komplette Rolle (Siehe Seite A2/1-01).



Standardgummitüllen SILAVIA

aus Silikongummi für hohe Temperaturen

für das SES® Abbindeverfahren



SILAVIA



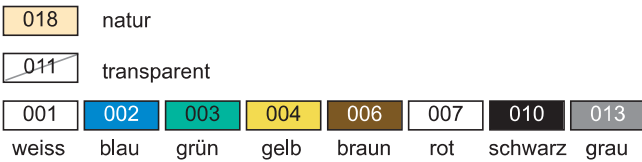
SILAVIA

Material: Silikongummi Qualität 2412
Gebrauchstemperaturen: -80 bis +200°C (+250°C Spitze)
Shore-Härte A: 40 ±5
Zugfestigkeit: >7 MPa
Reissdehnung: >600 %
Zerreissfestigkeit: >20 kN/m
Durchschlagsfestigkeit: 18 kV/mm
Durchgangswiderstand: 10¹⁵ Ω.cm

Gummitüllen mit Gleitmittel: bis Typ A4



Standardfarben:



Bestellbeispiel:

Code Gruppe	Detail Artikel	Code Farbe
02050	XXXXX	XXX



Typ	Art. Nr.			für Kabel Ø (mm)	Länge mm	Innen-Ø mm	Wand mm	
	natur 018	transparent 011	Farben xxx					
SILAVIA A0-SC	0205 0001 018	0205 0051 011	0205 0021 ***	1,3 - 1,8	20	1,25	0,5	100
SILAVIA A1-SC	0205 0002 018	0205 0052 011	0205 0022 ***	1,9 - 2,5	20	1,75	0,5	100
SILAVIA A1bis-SC	0205 0003 018	0205 0053 011	0205 0023 ***	2,4 - 3	20	2,4	0,6	100
SILAVIA A1K*-SC	0205 0011 018	0205 0061 011	0205 0031 ***	2,5 - 4	25	2,5	0,9	100
SILAVIA A2-SC	0205 0004 018	0205 0054 011	0205 0024 ***	3 - 4	25	3	0,6	100
SILAVIA A2K*-SC	0205 0012 018	0205 0062 011	0205 0032 ***	4 - 6	30	4	1,2	100
SILAVIA A3-SC	0205 0005 018	0205 0055 011	0205 0025 ***	5 - 7	25	5	0,7	100
SILAVIA A4-SC	0205 0006 018	0205 0056 011	0205 0026 ***	7,5 - 9	30	7,5	0,8	100
SILAVIA A5-SC	0205 0007 018	0205 0057 011	0205 0027 ***	10 - 13	35	10	1	100
SILAVIA A8-SC	0205 0008 018	0205 0058 011	0205 0028 ***	13 - 16	50	12	1,2	100
SILAVIA A9-SC	0205 0009 018	0205 0059 011	0205 0029 ***	15 - 19	50	14	1,3	100
SILAVIA A10-SC	0205 0010 018	0205 0060 011	0205 0030 ***	18 - 25	50	17	1,3	100

* Besonders dickwandig.



LUB2


Material: Öl der Reinheitsvaseline
Geruch (+25°C): geruchlos

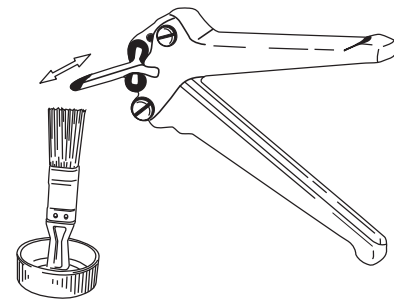
Eigenschaften: Spezialprodukt, das von SES-STERLING zur leichten Montage der Gummitüllen HELAVIA und SILAVIA entwickelt wurde. Es enthält weder Kautschuk noch greift es Kunststoffe an.

Am Schraubverschluss ist ein Pinsel befestigt. Dieser erleichtert das richtige Dosieren und Platzieren auf die Dorne unserer Dreidorn-Aufweitungen.

Es ist ein geruchloses, geschmackloses Öl der Reinheitsvaseline, das ungiftig ist und auch im Lebensmittelbereich eingesetzt werden kann.



typ	Art. Nr.	
LUB2 0,25 L Dose mit Pinsel	0707 0001 000	1



Um eine effiziente und technisch hochstehende Verarbeitung unserer Tüllen zu ermöglichen, stellt Ihnen SES-STERLING eine Auswahl an **Werkzeugen** und **Spezialgeräten** zur Verfügung.

Die untenstehenden Abbildungen zeigen einige unserer Aufweitwerkzeuge.

Genauere Angaben über das vollständige Sortiment finden in der Gruppe D1 des Kapitels Werkzeuge.



Dreidornzangen Typ KP
D1/1-01



Dreidornzange Typ KY
D1/1-03



Dreidornzangen Typ KN und KNS
D1/2-01



Aufweitwerkzeug zur Montage am
Werkstisch
D1/2-01



Mechanische Vorrichtung für
Dreidornzange
D1/3-01



Pneumatische Vorrichtung für
Dreidornzange
D1/3-01



A2

Schläuche aus Elastomer





SES-STERLING ist auf die Herstellung von elastischen, gummiartigen Schläuchen spezialisiert. Als Standardprodukte sind die Polychloroprenschläuche HELAVIA sowie die Silikonschläuche SILAVIA lieferbar. Sonderabmessungen können realisiert werden, bei entsprechendem Bedarf. Diese Schläuche haben gute elastische und mechanische Eigenschaften und eine gute Alterungsbeständigkeit.

Seite

- A2/1 HELAVIA Schläuche aus Polychloropren Gummi mit oder ohne Gleitmittel
schwarz und farbig

HELAVIA Schläuche aus Polychloropren Gummi, britische Norm
schwarz und farbig



- A2/2 SILAVIA aus Silikongummi mit oder ohne Gleitmittel
schwarz und farbig



HELAVIA Schläuche aus Polychloropren Gummi



HELAVIA®



HELAVIA

Material:	Polychloropren Gummi Qualität 3490
Gebrauchstemperaturen:	-30 bis +90°C (+110°C kurzfristig)
Härte shore A:	40 ±5
Zugfestigkeit:	>6,5 MPa
Reissdehnung:	>500 %
Zerreissfestigkeit:	>10 kN/m
Durchschlagfestigkeit:	>13 kV/mm
Durchgangswiderstand:	4x10 ⁹ Ω.cm
Flammwidrigkeit:	V0 UL94
Anwendung:	mechanischer Schutz und dielektrische Isolation
Schlauch mit Gleitmittel:	bis Typ A4



Standardfarben:

010 schwarz

001 weiss	002 blau	003 grün	004 gelb	005 orange	006 braun	007 rot	008 violett	013 grau	015 rosa	020 hellblau
060 gelb/grün										

Bestellbeispiel:

Code Gruppe	Detail Artikel	Code Farbe				
02100	x	x	x	x	x	x

Typ	Art. Nr.			Abmessungen (mm)			m
	schwarz 010	Farbe xxx	gelb/grün 060	für Kabel Ø	Innen-Ø	Wanddicke	
HELAVIA A0	0210 0001 010	0210 0051 ***	0213 0101 060	1,25 - 2	1,2	0,5	100
HELAVIA A1	0210 0002 010	0210 0052 ***	0213 0102 060	1,75 - 3,5	1,75	0,5	100
HELAVIA A1bis	0210 0003 010	0210 0053 ***	0213 0103 060	2,4 - 4,5	2,4	0,6	100
HELAVIA A1K*	0210 0007 010	0210 0057 ***	-	2,5 - 5,5	2,5	0,9	100
HELAVIA A2	0210 0004 010	0210 0054 ***	0213 0104 060	3 - 6	3	0,6	100
HELAVIA A2K*	0210 0008 010	0210 0058 ***	-	4 - 8	4	1,2	100
HELAVIA A3	0210 0005 010	0210 0055 ***	0213 0105 060	5 - 9	5	0,7	100
HELAVIA A4	0210 0006 010	0210 0056 ***	0213 0106 060	7,5 - 12	7,5	0,8	100
HELAVIA A5	0210 0009 010	0210 0059 ***	0213 0107 060	10 - 15	10	0,9	50
HELAVIA A8	0210 0010 010	0210 0060 ***	0213 0108 060	12 - 20	12	1,2	50
HELAVIA A9	0210 0011 010	0210 0061 ***	0213 0109 060	14 - 23	14	1,3	50
HELAVIA A10	0210 0012 010	0210 0062 ***	0213 0110 060	17 - 28	17	1,3	40

* Dickwandige Schläuche

• HELAVIA Schlauch Britische Norm BS3858 Typ 1C

Standardfarben:

010 schwarz

001 weiss	002 blau	003 grün	004 gelb	005 orange	006 braun	007 rot	008 violett	013 grau	015 rosa	020 hellblau
------------------	-----------------	-----------------	-----------------	-------------------	------------------	----------------	--------------------	-----------------	-----------------	---------------------

Bestellbeispiel:

Code Gruppe	Detail Artikel	Code Farbe				
02060	x	x	x	x	x	x

Typ	Art. Nr.		Abmessungen (mm)			m
	schwarz 010	Farbe xxx	für Kabel Ø	Ø int.	épaisseur de paroi	
HELAVIA A0a	0206 0601 010	0206 0651 ***	1,2 - 2,5	1,2	0,75	100
HELAVIA A0bis	0206 0602 010	0206 0652 ***	1,5 - 3	1,5	0,75	100
HELAVIA A1a	0206 0603 010	0206 0653 ***	2 - 4	2	0,75	100
HELAVIA A2a	0206 0604 010	0206 0654 ***	3 - 6	3	0,75	100
HELAVIA A3a	0206 0605 010	0206 0655 ***	5 - 10	5	1	100



SILAVIA Schläuche
aus Silikon
für sehr hohe Temperaturen



SILAVIA

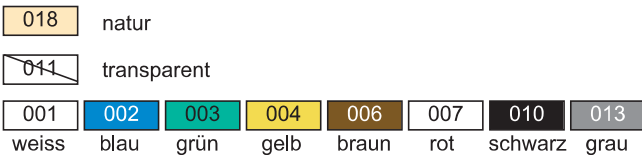


SILAVIA

Material: Silikongummi Qualität 2412
Gebrauchstemperaturen: -80 bis +200°C (+250°C kurzfristig)
Härte shore A: 40 ±5
Zugfestigkeit: >7 MPa
Reissdehnung: >600 %
Zerreisfestigkeit: >20 kN/m
Durchschlagfestigkeit: >18 kV/mm
Durchgangswiderstand: 10¹⁵ Ω.cm
Anwendung: mechanischer Schutz und dielektrische Isolation für sehr hohe Temperaturen.
Schlauch mit Gleitmittel: bis Typ A4



Standardfarben:



Bestellbeispiel:

Code Gruppe	Detail Artikel	Code Farbe
02110	xxxxxx	xxx

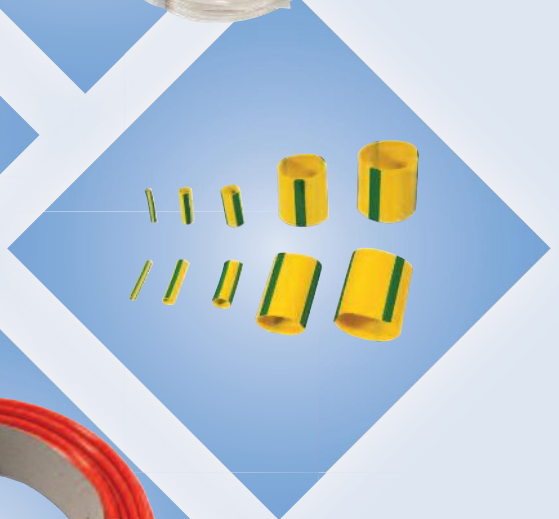
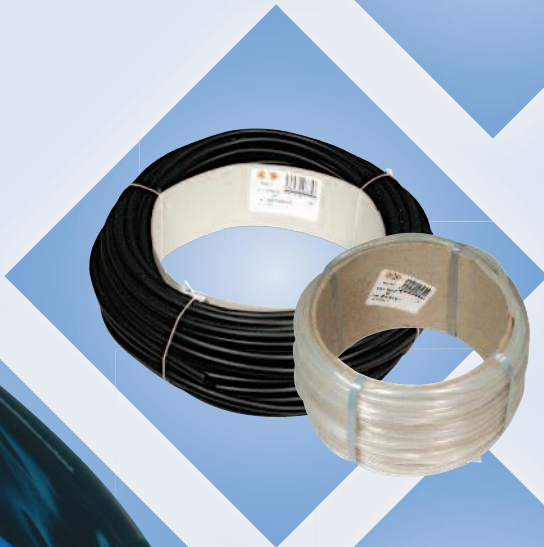
Typ	Art. Nr.			Abmessungen (mm)			m
	natur 018	transparent 011	Farbe xxx	für Kabel Ø	Innen-Ø	Wanddicke	
SILAVIA A0	0211 0001 018	0211 0021 011	0211 0051 ***	1,3 - 1,8	1,25	0,5	100
SILAVIA A1	0211 0002 018	0211 0022 011	0211 0052 ***	1,9 - 2,5	1,75	0,5	100
SILAVIA A1bis	0211 0003 018	0211 0023 011	0211 0053 ***	2,4 - 3	2,4	0,6	100
SILAVIA A1K*	0211 0013 018	0211 0031 011	0211 0061 ***	2,5 - 4	2,5	0,9	100
SILAVIA A2	0211 0004 018	0211 0024 011	0211 0054 ***	3 - 4	3	0,6	100
SILAVIA A2K*	0211 0014 018	0211 0032 011	0211 0062 ***	4 - 6	4	1,2	100
SILAVIA A3	0211 0005 018	0211 0025 011	0211 0055 ***	5 - 7	5	0,7	100
SILAVIA A4	0211 0006 018	0211 0026 011	0211 0056 ***	7,5 - 9	7,5	0,8	70
SILAVIA A5	0211 0009 018	0211 0027 011	0211 0057 ***	10 - 13	10	1	40
SILAVIA A8	0211 0010 018	0211 0028 011	0211 0058 ***	13 - 16	12	1,2	35
SILAVIA A9	0211 0011 018	0211 0029 011	0211 0059 ***	15 - 19	14	1,3	30
SILAVIA A10	0211 0012 018	0211 0030 011	0211 0060 ***	18 - 25	17	1,3	30

* Dickwandige Schläuche



A3

Isolierschläuche und Tüllen





Der Isolierschlauch ist für den Schutz und die Isolation elektrischer Kabel geeignet.

Er wird in verschiedenen Farben und 3 Qualitäten geliefert:

- **PVC:** Dieses Material hat den Vorteil, in verschiedenen Farben geliefert zu werden, ist lichtbeständig und ist für die Isolation von Kabeln geeignet. Dieser ozon-, alterungs- und säurebeständige PVC-Schlauch eignet sich speziell für die Isolation elektrischer Kabel, für den mechanischen Schutz zum Transport von Flüssigkeiten im niedrigen Druckbereich und bei Raumtemperatur (mit Ausnahme ungeeigneter Produkte).
- **TPE:** Dieses Material gleicht dem Kautschuk und eignet sich für Anwendungen, welche eine hohe Temperaturbeständigkeit haben. Das Material hat hervorragende Flexibilität und Elastizität.
- **Silikon:** Speziell für die Isolation elektrischer Kabel geeignet, hat dieses halogenfreie Material eine gute Temperaturbeständigkeit.

Alle Schläuche können auf Anfrage in Tüllen geliefert werden.

Seite	Typ	Material	Temperatur	Standard-Farben	Allgemeines
• A3/1	PLIO-SUPER	PVC 9923	-20 bis +90°C	schwarz - weiss blau - gelb - rot transparent	allgemeiner Gebrauch
• A3/3	PLIO-SUPER zweifarbige	PVC 9923	-20 bis +90°C	grün/gelb	allgemeiner Gebrauch
• A3/5	PLIO HT LF PLIO BT LF	PVC 9862 PVC 9863	-40 bis +105°C -55 bis +70°C	schwarz transparent	höhere Temperatur tiefe Temperatur
• A3/7	PLIO dickwandig	PVC 9832	-20 bis +60°C	transparent	dickwandig
• A3/8	PLIO-Industriel	PVC 9836	-20 bis +90°C	schwarz - weiss - blau gelb - rot	grosse Länge und Flexibilität
• A3/10	PLIOPRENE TPE	TPE	-40 bis +125°C	schwarz	halogenfrei
• A3/20	SILA-SUPER	Silikon	-50 bis +200°C	transparent	halogenfrei



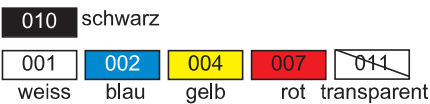
Spezialausführungen in anderen Farben sind erhältlich.
Preis und Lieferfrist auf Anfrage.

PLIO-SUPER

Material:	PVC Qualität 9923
Gebrauchstemperaturen:	-20 bis +90°C
Härte shore A:	90 ±5
Zugfestigkeit:	20 MPa
Reissdehnung:	300 %
Durchschlagsfestigkeit:	20 kV/mm
Durchgangswiderstand:	3x10 ¹² Ω.cm
Flammwidrigkeit:	V2 UL94 (Interner Test)
Spezifizierung:	Norm NF C 93 641; DIN 40.621 & VSM 11930
Eigenschaften:	gute Beständigkeit gegen Ozon, Alterung, Säuren und Reibung.
Anwendung:	Schutz und Isolation



Standardfarben:



Bestellbeispiel:

Code Gruppe	Detail Artikel	Code Farbe
0801	x x x x	x x x

Typ	Art. Nr.		Innen-Ø mm	Außen-Ø mm	Wanddicke mm	m
	schwarz 010	Farbe xxx				
PLIO-SUPER 0,5x1,3	0801 0034 010	0801 0034 ***	0,5	1,3	0,4	50
PLIO-SUPER 1,0x1,8	0801 0001 010	0801 0001 ***	1	1,8	0,4	50
PLIO-SUPER 1,5x2,3	0801 0002 010	0801 0002 ***	1,5	2,3	0,4	50
PLIO-SUPER 2,0x2,8	0801 0003 010	0801 0003 ***	2	2,8	0,4	50
PLIO-SUPER 2,5x3,3	0801 0004 010	0801 0004 ***	2,5	3,3	0,4	50
PLIO-SUPER 3,0x3,8	0801 0005 010	0801 0005 ***	3	3,8	0,4	50
PLIO-SUPER 3,5x4,3	0801 0006 010	0801 0006 ***	3,5	4,3	0,4	50
PLIO-SUPER 4,0x5,0	0801 0007 010	0801 0007 ***	4	5	0,5	50
PLIO-SUPER 4,5x5,5	0801 0008 010	0801 0008 ***	4,5	5,5	0,5	25
PLIO-SUPER 5,0x6,0	0801 0009 010	0801 0009 ***	5	6	0,52	25
PLIO-SUPER 6,0x7,1	0801 0010 010	0801 0010 ***	6	7,1	0,55	25
PLIO-SUPER 7,0x8,2	0801 0011 010	0801 0011 ***	7	8,2	0,60	25
PLIO-SUPER 8,0x9,2	0801 0012 010	0801 0012 ***	8	9,2	0,62	25
PLIO-SUPER 9,0x10,3	0801 0013 010	0801 0013 ***	9	10,3	0,67	25
PLIO-SUPER 10,0x11,4	0801 0014 010	0801 0014 ***	10	11,4	0,7	25
PLIO-SUPER 12,0x13,5	0801 0016 010	0801 0016 ***	12	13,5	0,75	25
PLIO-SUPER 14,0x15,6	0801 0018 010	0801 0318 ***	14	15,6	0,8	25
PLIO-SUPER 16,0x17,6	0801 0020 010	0801 0320 ***	16	17,6	0,8	25
PLIO-SUPER 18,0x19,6	0801 0022 010	0801 0322 ***	18	19,6	0,8	25
PLIO-SUPER 20,0x21,6	0801 0024 010	0801 0324 ***	20	21,6	0,8	25
PLIO-SUPER 22,0x24,0	0801 0025 010	0801 0325 ***	22	24	1	25
PLIO-SUPER 24,0x26,0	0801 0026 010	0801 0326 ***	24	26	1	25
PLIO-SUPER 26,0x28,0	0801 0027 010	0801 0327 ***	26	28	1	25
PLIO-SUPER 28,0x30,0	0801 0028 010	0801 0328 ***	28	30	1	25
PLIO-SUPER 30,0x32,0	0801 0029 010	0801 0329 ***	30	32	1	25
PLIO-SUPER 32,0x34,0	0801 0030 010	0801 0330 ***	32	34	1	25
PLIO-SUPER 34,0x36,0	0801 0031 010	0801 0331 ***	34	36	1	25
PLIO-SUPER 36,0x38,0	0801 0032 010	0801 0332 ***	36	38	1	25
PLIO-SUPER 40,0x42,0	0801 0033 010	0801 0333 ***	40	42	1	25
PLIO-SUPER 50,0x53,0	0801 0035 010	-	50	53	1,50	25
PLIO-SUPER 60,0x63,0	0801 0036 010	-	60	63	1,50	25

PLIO-SUPER Isolierschlauch aus PVC

Farbe: Halbstandard



PLIO-SUPER



PLIO-SUPER

Material:	PVC Qualität 9923
Gebrauchstemperaturen:	-20 bis +90°C
Härte shore A:	90 ±5
Zugfestigkeit:	20 MPa
Reissdehnung:	300 %
Durchschlagsfestigkeit:	20 kV/mm
Durchgangswiderstand:	3x10 ¹² Ω.cm
Flammwidrigkeit:	V2 UL94 (Interner Test)
Eigenschaften:	gute Beständigkeit gegen Ozon, Alterung, Säuren und Reibung.
Anwendung:	Schutz und Isolation



Halb Standardfarben (nur auf Anfrage lieferbar)

003	005	006	008	013
grün	orange	braun	lila	grau

Bestellbeispiel:

Code Gruppe	Detail Artikel	Code Farbe
0801	XXXXXX	XXXX

Typ	Art. Nr.	Innen-Ø mm	Außen-Ø mm	Wanddicke mm	m
	Farbe xxx				
PLIO-SUPER 0,5x1,3	0801 0334 ***	0,5	1,3	0,4	50
PLIO-SUPER 1,0x1,8	0801 0301 ***	1	1,8	0,4	50
PLIO-SUPER 1,5x2,3	0801 0302 ***	1,5	2,3	0,4	50
PLIO-SUPER 2,0x2,8	0801 0303 ***	2	2,8	0,4	50
PLIO-SUPER 2,5x3,3	0801 0304 ***	2,5	3,3	0,4	50
PLIO-SUPER 3,0x3,8	0801 0305 ***	3	3,8	0,4	50
PLIO-SUPER 3,5x4,3	0801 0306 ***	3,5	4,3	0,4	50
PLIO-SUPER 4,0x5,0	0801 0307 ***	4	5	0,5	50
PLIO-SUPER 4,5x5,5	0801 0308 ***	4,5	5,5	0,5	25
PLIO-SUPER 5,0x6,0	0801 0309 ***	5	6	0,52	25
PLIO-SUPER 6,0x7,1	0801 0310 ***	6	7,1	0,55	25
PLIO-SUPER 7,0x8,2	0801 0311 ***	7	8,2	0,6	25
PLIO-SUPER 8,0x9,2	0801 0312 ***	8	9,2	0,62	25
PLIO-SUPER 9,0x10,3	0801 0313 ***	9	10,3	0,67	25
PLIO-SUPER 10,0x11,4	0801 0314 ***	10	11,4	0,7	25
PLIO-SUPER 12,0x13,5	0801 0316 ***	12	13,5	0,75	25
PLIO-SUPER 14,0x15,6	0801 0318 ***	14	15,6	0,8	25
PLIO-SUPER 16,0x17,6	0801 0320 ***	16	17,6	0,8	25
PLIO-SUPER 18,0x19,6	0801 0322 ***	18	19,6	0,8	25
PLIO-SUPER 20,0x21,6	0801 0324 ***	20	21,6	0,8	25
PLIO-SUPER 22,0x24,0	0801 0325 ***	22	24	1	25
PLIO-SUPER 24,0x26,0	0801 0326 ***	24	26	1	25
PLIO-SUPER 26,0x28,0	0801 0327 ***	26	28	1	25
PLIO-SUPER 28,0x30,0	0801 0328 ***	28	30	1	25
PLIO-SUPER 30,0x32,0	0801 0329 ***	30	32	1	25
PLIO-SUPER 32,0x34,0	0801 0330 ***	32	34	1	25
PLIO-SUPER 34,0x36,0	0801 0331 ***	34	36	1	25
PLIO-SUPER 36,0x38,0	0801 0332 ***	36	38	1	25
PLIO-SUPER 40,0x42,0	0801 0333 ***	40	42	1	25

PLIO-SUPER

Material:	PVC Qualität 9923
Gebrauchstemperaturen:	-20 bis +90°C
Härte shore A:	90 ±5
Zugfestigkeit:	20 MPa
Reissdehnung:	300 %
Durchschlagsfestigkeit:	20 kV/mm
Durchgangswiderstand:	3x10 ¹² Ω.cm
Flammwidrigkeit:	V2 UL94 (Interner Test)
Lieferbare Längen:	< 180 mm für grössere Längen, wenden Sie sich bitte an uns.



Standardfarben:



Halbstandardfarben:



Die PLIO-SUPER-Tüllen sind nicht am Lager.

Die Preise werden je nach Menge, Größe, Farbe (Standard-oder Semi-Standard), und Längen gerechnet. Es ist wichtig, dass diese Angaben auf der Preisanfrage erscheinen.

Generell lohnen sich solche Sonderanfertigungen für nachfolgende Mindestmengen:


Grösse	Mindestmenge	
Ø 0,5 mm bis Ø 4 mm	50 m	Minimum Anzahl Tüllenzuschnitte, die einer Standard-Schlauchlänge entspricht
Ø 4,5 mm bis Ø 40 mm	25 m	

PLIO-SUPER J/V

Material:	PVC Qualität 9923
Farbe:	gelb/grün
Gebrauchstemperaturen:	-20 bis +90°C
Härte shore A:	90 ±5
Zugfestigkeit:	20 MPa
Reissdehnung:	300 %
Durchschlagsfestigkeit:	20 kV/mm
Durchgangswiderstand:	3x10 ¹² Ω.cm
Flammwidrigkeit:	V2 UL94 (Interner Test)



• **Isolierschlauch PLIO-SUPER zweifarbig gelb/grün**

Typ	Art. Nr.	Innen-Ø mm	Aussen-Ø mm	Wanddicke mm	 m
PLIO-SUPER J/V 2x2,8	0837 0001 060	2	2,8	0,4	50
PLIO-SUPER J/V 4x5,0	0837 0002 060	4	5	0,5	50
PLIO-SUPER J/V 6x7,1	0837 0003 060	6	7,1	0,55	25
PLIO-SUPER J/V 8x9,2	0837 0004 060	8	9,2	0,62	25
PLIO-SUPER J/V 10x11,4	0837 0005 060	10	11,4	0,7	25
PLIO-SUPER J/V 12x13,5	0837 0006 060	12	13,5	0,75	25
PLIO-SUPER J/V 14x15,6	0837 0007 060	14	15,6	0,8	25
PLIO-SUPER J/V 16x17,6	0837 0008 060	16	17,6	0,8	25
PLIO-SUPER J/V 20x21,6	0837 0010 060	20	21,6	0,8	25

• **Sonderfarben und Schlauchtüllen PLIO-SUPER zweifarbig**

Sonderfarben:

Die zweifarbigen PLIO-SUPER Isolierschläuche können auch als Sonderausführung in anderen Farbkombinationen hergestellt werden. Preise, Liefertermine und Mindestmengen auf Anfrage.

Schlauchtüllen und Schlauchabschnitte:

Preise und Liefermöglichkeiten für Schlauchtüllen und Schlauchabschnitte je nach Menge, Grösse und Länge.

Generell lohnen sich solche Sonderanfertigungen für nachfolgende Mindestmengen:

Grösse	Mindestmenge
Ø 2 mm bis Ø 4 mm	50 m Minimum Anzahl Tüllenzuschnitte, die einer Standard-Schlauchlänge entspricht
Ø 6 mm bis Ø 20 mm	25 m

Isolierschlauch PLIO
für höhere Temperaturen
für tiefere Temperaturen




PLIO H.T. LF
PLIO B.T. LF



PLIO H.T. LF

Material: Weich-PVC Qualität 9862 Bleifrei
Farbe: schwarz
Gebrauchstemperaturen: -40 bis +105°C
+135°C kurzfristig
Härte shore A: 80 ±5
Zugfestigkeit: > 15 MPa
Reissdehnung: 250 %
Durchschlagsfestigkeit: > 20 kV/mm
Brandverhalten: V0 UL94 (interner Test)
Eigenschaften: gemäss Norm
NF C 93 641
DIN 40.621 & VSM 11930




Typ	Art. Nr.	Innen-Ø mm	Aussen-Ø mm	Wanddicke mm	 m
PLIO H.T. 1,0x1,8	0817 0001 010	1	1,8	0,4	50
PLIO H.T. 1,5x2,5	0817 0002 010	1,5	2,5	0,5	50
PLIO H.T. 2,0x2,8	0817 0003 010	2	2,8	0,4	50
PLIO H.T. 3,0x3,9	0817 0004 010	3	3,9	0,45	50
PLIO H.T. 4,0x5,0	0817 0005 010	4	5	0,5	50
PLIO H.T. 5,0x6,0	0817 0006 010	5	6	0,52	25
PLIO H.T. 6,0x7,1	0817 0007 010	6	7,1	0,55	25
PLIO H.T. 8,0x9,2	0817 0008 010	8	9,2	0,62	25
PLIO H.T. 10,0x11,4	0817 0009 010	10	11,4	0,7	25
PLIO H.T. 12,0x13,5	0817 0010 010	12	13,5	0,75	25
PLIO H.T. 14,0x15,6	0817 0011 010	14	15,6	0,8	25
PLIO H.T. 16,0x17,6	0817 0012 010	16	17,6	0,8	25
PLIO H.T. 20,0x21,6	0817 0014 010	20	21,6	0,8	25

PLIO B.T. LF

Material: Weich-PVC Qualität 9863 Bleifrei
Farbe: transparent
Gebrauchstemperaturen: -55 bis +70°C
Härte shore A: 75 ±5
Zugfestigkeit: > 15 MPa
Reissdehnung: 400 %
Durchschlagsfestigkeit: > 20 kV/mm
Eigenschaften: gemäss Norm
NF C 93 641
DIN 40.621 & VSM 11930



Typ	Art. Nr.	Innen-Ø mm	Aussen-Ø mm	Wanddicke mm	 m
PLIO B.T. 1,0x1,8	0818 0001 011	1	1,8	0,4	50
PLIO B.T. 1,5x2,5	0818 0002 011	1	2,5	0,5	50
PLIO B.T. 2,0x2,8	0818 0003 011	2	2,8	0,4	50
PLIO B.T. 3,0x3,9	0818 0004 011	3	3,9	0,45	50
PLIO B.T. 4,0x5,0	0818 0005 011	4	5	0,5	50
PLIO B.T. 5,0x6,0	0818 0006 011	5	6	0,52	25
PLIO B.T. 6,0x7,1	0818 0007 011	6	7,1	0,55	25
PLIO B.T. 8,0x9,2	0818 0008 011	8	9,2	0,62	25
PLIO B.T. 10,0x11,4	0818 0009 011	10	11,4	0,7	25
PLIO B.T. 6,0x17,6	0818 0012 011	16	17,6	0,8	25



Industrieschlauch dickwandig PLIO®

Aus Weich-PVC, transparent



PLIO®

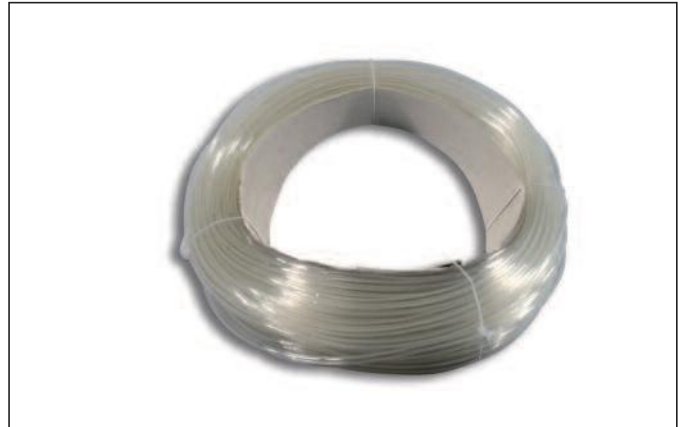



PLIO Schlauch

Material: PVC Qualität 9832-11
Farben: transparent / farblos
Gebrauchstemperaturen: -20 bis +60°C
Härte shore A: 85 ±5
Zugfestigkeit: 20 MPa
Reissdehnung: 300 %
Durchschlagsfestigkeit: > 20 kV/mm
Durchgangswiderstand: $1 \times 10^{13} \Omega \cdot \text{cm}$

Anwendung: nicht-armierte Schläuche zur Anwendung in Stromnetz-, Luftabzug-, Wasserverteil- und anderen Niederdrucksystemen.

Fragen Sie uns für besondere Verwendungen.



Typ	Art. Nr.	Innen-Ø mm	Aussen-Ø mm	Wanddicke mm	 m
Schlauch PLIO Indus. 2,5x5,5	0803 0001 011	2,5	5,5	1,5	50
Schlauch PLIO Indus. 3,5x6,0	0803 0003 011	3,5	6	1,2	50
Schlauch PLIO Indus. 4,0x7,0	0803 0005 011	4	7	1,5	25
Schlauch PLIO Indus. 4,5x7,5	0803 0006 011	4,5	7,5	1,5	25
Schlauch PLIO Indus. 5,0x8,0	0803 0007 011	5	8	1,5	25
Schlauch PLIO Indus. 6,0x9,0	0803 0008 011	6	9	1,5	25
Schlauch PLIO Indus. 8,0x11,0	0803 0010 011	8	11	1,5	25
Schlauch PLIO Indus. 10,0x13,5	0803 0012 011	10	13,5	1,7	25
Schlauch PLIO Indus. 15,0x19,0	0803 0023 011	15	19	2	25

Isolierschläuche "PLIO-industriel"

in PVC

in Grosspackungen



PLIO-industriel



PLIO-industriel - 9836 LF

Material: PVC Qualität 9836 bleifrei
Gebrauchstemperaturen: -20 bis +90°C
Härte shore A: 85 ±5
Reissfestigkeit: 15 MPa
Bruchdehnung: 250 %
Durchschlagsfestigkeit: 20 kV/mm
Brandverhalten: V0 UL94
Normen: DIN 40.621
 VSM 11930

Anwendung: Schutz und Isolierung von elektrischen Kabeln in der Industrie. Entspricht den neuen Anforderungen der Automobilindustrie.



Standardfarbe:


010
schwarz

Halbstandard Farben: (Mindestmenge 5 Grossrollen pro Typ und Farbe)

001 **002** **004** **007**
weiss blau gelb rot

Bestellbeispiel:

Code Gruppe	Detail Artikel	Code Farbe
0801	XXXXXX	XXXX

Typ	Art. Nr.	Innen-Ø mm	Aussen-Ø mm	Wanddicke mm	 m
PLIO-indus 2,0	0801 0402 ***	2	2,8	0,4	800
PLIO-indus 3,0	0801 0403 ***	3	3,8	0,4	500
PLIO-indus 4,0	0801 0404 ***	4	5	0,5	500
PLIO-indus 5,0	0801 0405 ***	5	6	0,5	500
PLIO-indus 6,0	0801 0406 ***	6	7	0,5	500
PLIO-indus 7,0	0801 0407 ***	7	8,7	0,5	500
PLIO-indus 8,0	0801 0408 ***	8	9,4	0,7	400
PLIO-indus 9,0	0801 0409 ***	9	10,4	0,7	400
PLIO-indus 10,0	0801 0410 ***	10	11,4	0,7	300
PLIO-indus 12,0	0801 0412 ***	12	13,4	0,7	200
PLIO-indus 14,0	0801 0414 ***	14	15,4	0,7	200
PLIO-indus 16,0	0801 0416 ***	16	17,6	0,8	150
PLIO-indus 18,0	0801 0418 ***	18	19,6	0,8	150
PLIO-indus 20,0	0801 0420 ***	20	21,6	0,8	75
PLIO-indus 22,0	0801 0422 ***	22	24	1	75
PLIO-indus 24,0	0801 0424 ***	24	26	1	50
PLIO-indus 26,0	0801 0426 ***	26	28,4	1,2	50

Die Schläuche sind beidseitig zugeschweisst und enthalten Stützluft, welche verhindert, dass die Schläuche flach werden. Die Schläuche können, auf Anfrage, auf Kartonspulen mit Seitenscheiben geliefert werden. Andere Dimensionen, Farben, Preise und Lieferfristen auf Anfrage.



Standard Verpackung



Auf Kartonspule (auf Anfrage)



Isolierschläuche "PLIO-industriel"

in PVC

in Kleingebinden



PLIO-industriel




PLIO-industriel - 9836 LF

Material:	PVC Qualität 9836 LF
Farbe:	schwarz
Gebrauchstemperaturen:	-20 bis +90°C
Dichte:	1,43 g/cm ³
Härte shore A:	85 ±5
Reissfestigkeit:	15 MPa
Bruchdehnung:	250 %
Flammwidrigkeit:	V0 UL94 (Interne Prüfung)
Verpackung:	Rolle
Normen:	DIN 40.621 VSM 11930

Anwendungen: Schutz und Isolierung von elektrischen Kabeln in der Industrie. Entspricht den neuen Anforderungen der Automobilindustrie.



Typ	Art. Nr.	Innen-Ø mm	Aussen-Ø mm	Wanddicke mm	 m
PLIO-indus 2,0 RLX 50	0801 0652 010	2	2,8	0,4	50
PLIO-indus 3,0 RLX 50	0801 0653 010	3	3,8	0,4	50
PLIO-indus 4,0 RLX 50	0801 0654 010	4	5	0,5	50
PLIO-indus 5,0 RLX 25	0801 0655 010	5	6	0,5	25
PLIO-indus 6,0 RLX 25	0801 0656 010	6	7	0,5	25
PLIO-indus 7,0 RLX 25	0801 0657 010	7	8,7	0,5	25
PLIO-indus 8,0 RLX 25	0801 0658 010	8	9,4	0,7	25
PLIO-indus 9,0 RLX 25	0801 0659 010	9	10,4	0,7	25
PLIO-indus 10,0 RLX 25	0801 0660 010	10	11,4	0,7	25
PLIO-indus 12,0 RLX 25	0801 0662 010	12	13,4	0,7	25
PLIO-indus 14,0 RLX 25	0801 0664 010	14	15,4	0,7	25

Andere Dimensionen: Preise und Lieferfristen auf Anfrage.

PLIOPRENE TPE

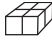
Material:	Plioprene TPE + EPDM, vernetzt
Farbe:	schwarz
Gebrauchstemperaturen:	-40 bis +125°C +150°C (kurzfristig)
Härte shore A:	75±5
Reissfestigkeit:	8 Mpa
Bruchdehnung:	> 400 %
Durchgangswiderstand:	9x10 ¹⁴ Ωxcm
Durchschlagsfestigkeit:	35 kV/mm
Brandverhalten:	HB UL94
Normen:	FMVSS302 / ISO3795 DIN75200 / FAR25.853 Halogenfrei



Eigenschaften:

PLIOPRENE TPE ist eine thermoplastische Mischung aus Polypropylen und vernetztem EPDM-Kautschuk. Hervorragend ist die hohe Temperaturbeständigkeit, die gute Resistenz gegen Ozon und Witterungseinflüsse, das gute elastische Verhalten und die hohe Abriebfestigkeit.

Das Material ist mässig beständig gegen Öle und Kohlenwasserstoffe, aber ist sehr gut beständig gegen Wasser, wässrige Salz- und Waschmittellösungen, Säuren und Basen.

Typ	Art. Nr.	Innen-Ø mm	Aussen-Ø mm	Wanddicke mm	 m
PLIOPRENE TPE 2	0207 0002 010	2	2,8	0,4	50
PLIOPRENE TPE 3	0207 0003 010	3	3,8	0,4	50
PLIOPRENE TPE 4	0207 0004 010	4	5	0,5	50
PLIOPRENE TPE 5	0207 0005 010	5	6,1	0,5	50
PLIOPRENE TPE 6	0207 0006 010	6	7,2	0,6	25
PLIOPRENE TPE 8	0207 0008 010	8	9,3	0,65	25
PLIOPRENE TPE 10	0207 0010 010	10	11,4	0,7	25
PLIOPRENE TPE 12	0207 0012 010	12	13,6	0,8	25
PLIOPRENE TPE 14	0207 0014 010	14	15,6	0,8	25



SILA-SUPER

Material:	Silikon
Farbe:	transparent / farblos
Gebrauchstemperaturen:	-50 bis +200°C +250°C (kurzzeitig)
Härte Shore A:	70±5
Reissfestigkeit:	10 N/mm ²
Bruchdehnung:	350 %
Durchgangswiderstand:	10 ¹⁵ Ω.cm
Durchschlagsfestigkeit:	25 kV/mm
Spezifizierung:	Halogenfrei




Eigenschaften:


SES-Silikongummi 2706-11 ist ein Elastomer mit hervorragenden thermischen und elektrischen Eigenschaften.

Es ist einsetzbar zwischen -50°C und 180/200°C, ohne das Verhalten wesentlich zu ändern.

Die Beständigkeit gegen Heissluft, Sauerstoff, Bewitterung, Licht, UV-Strahlung ist hervorragend.

Bestrahlungsdosen bis 10MRad bewirken wenig Veränderungen.

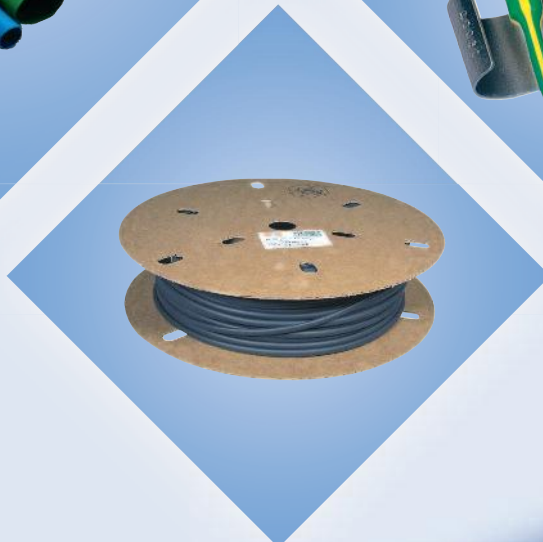
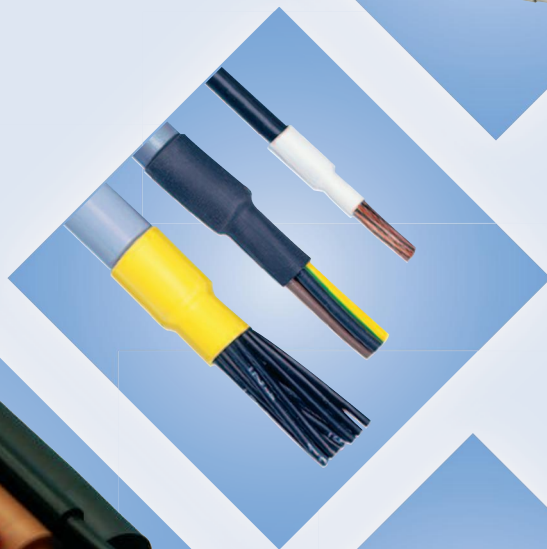
Typ	Art. Nr.	Innen-Ø mm	Aussen-Ø mm	Wanddicke mm	 m
SILA-SUPER 4	0214 0004 011	4	4,8	0,4	50
SILA-SUPER 6	0214 0006 011	6	7	0,5	25
SILA-SUPER 8	0214 0008 011	8	9,2	0,6	25
SILA-SUPER 10	0214 0010 011	10	11,4	0,7	25
SILA-SUPER 12	0214 0012 011	12	13,6	0,8	25

 Für Anwendungen, die einen Innen-Durchmesser unter 4 mm erfordern, bitten wir auf unsere bewährten Silavia-Schläuche, Qualität 2412 zurückzugreifen. Siehe Seite A2/2-01.



A4

Schrumpfschläuche und Schrumpfschlauchabschnitte



Schrumpfschläuche und Schrumpfschlauchtüllen



SES-STERLING stellt grundsätzlich zwei verschiedene Schrumpfschlauch-Qualitäten her, die sich in Bezug auf Verwendung, technischen Eigenschaften und äusseren Aspekten unterscheiden.

Seite	Typ	Klassifizierung	Schrumpfrate	Standard-Farbe	Bereich von Ø in mm	Temperatur °C	
						Schrumpf	Gebrauch
• A4/1	PLIO R aus PVC	selbstverlöschend	2 / 1	schwarz-gelb weiss transparent	2,5 bis 80 mm	+120	-20 bis +90
	PLIO R-JV aus PVC	selbstverlöschend	2 / 1	gelb/grün	4 bis 31 mm	+120	-20 bis +90
• A4/4	PLIOFINE B Polyolefin	halogenfrei	2 / 1	schwarz transparent	1,2 bis 50,8 mm 3/64 bis 2 "	+120	-55 bis +105
• A4/5	PLIOFINE SAM Polyolefin	selbstverlöschend	2 / 1	schwarz	1,2 bis 101,6 mm 3/64 à 4 "	+120	-55 bis +125
• A4/6	PLIOFINE B-EX Polyolefin	UL224 selbstverlöschend	2 / 1	schwarz weiss rot - blau gelb - grün braun - grau orange violett	1,2 bis 101,6 mm 3/64 bis 4 "	+120	-55 bis +135
	PLIOFINE BX-F flach Polyolefin	selbstverlöschend	2 / 1	weiss - gelb	3,2 bis 25,4 mm 1/8 bis 1 "	+120	-55 bis +135
	PLIOFINE BX-P Polyolefin	selbstverlöschend	2 / 1	weiss - gelb	2,4 bis 6,4 mm 3/32 bis 1/4 "	+90	-55 bis +105
• A4/7	PLIOFINE B-EX-03 Polyolefin	UL 224 (Farbe) FMVSS 302 (NL) selbstverlöschend	3 / 1	schwarz weiss - blau rot - gelb transparent	1,6 bis 39 mm 1/16 bis 1 1/2 "	+120	-55 bis +135
• A4/11	PLIOFINE BX-VJ-03 Polyolefin	UL 224 selbstverlöschend	3 / 1	gelb/grün	3,2 bis 39 mm 1/8 bis 1 1/2 "	+90	-55 bis +135
• A4/20	PLIOFINE AD-UL-03 Polyolefin mit Polyamidkleber	ASTM D876 selbstverlöschend	3 / 1	schwarz transparent	3 bis 40 mm 1/8 bis 1 1/2 "	+110	-55 bis +110

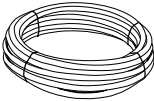
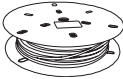




SES-STERLING ist der erste Hersteller in Europa, der so ein grosses Programm mit Schrumpfschläuchen vorstellt.

SES-STERLING hat in diesem Bereich eine grosse Erfahrung.

Alle technische Angaben ohne Gewähr. Änderungen sind vorbehalten.



• Verpackungen:

	PLIO-R	PLIO R-JV	B	SAM	B-EX	BX-F	BX-P	B-EX-03	BX-VJ03	AD-UL3	Meter (gemäss Typ und Referenz)
 <ul style="list-style-type: none"> • Rollen 	X	X									20 ... 100 m
 <ul style="list-style-type: none"> • Kartonspulen 			X	X	X		X	X	X		25 ... 150 m
 <ul style="list-style-type: none"> • Spulen 						X					7 ... 9 m
 <ul style="list-style-type: none"> • Längen 			X	X	X		X	X	X	X	1,22 m
 <ul style="list-style-type: none"> • Boxen 			X	X	X			X	X		2 ... 17 m
 <ul style="list-style-type: none"> • Tüllen 	X	X			X						10 ... 200 mm

• Zubehör:

• **A4/90-01** Halterung für Schrumpfschlauch-Box PLIOFINE



• **D7** Der Rückschrumpf von unseren PLIO und PLIOFINE Schrumpfschläuche und Tüllen erfolgt mit einer Heizquelle wie warme Luft, infra-rot, warmes Wasser oder Dampf. Im Prinzip sollte die Wärme die höher als 100°C ist, regulierbar sein damit sie die zu isolierenden Elemente nicht beschädigt. Ein grosses Programm von entsprechenden **Heissluftgebläsen** ist lieferbar (**Siehe Kapitel D7**).



Drucker für die Beschriftung unserer Schrumpfschläuche:

• **B13/21-01** PLIOSCRIB M1-Pro Drucker



PLIO-R Schrumpfverhältnis: 2/1

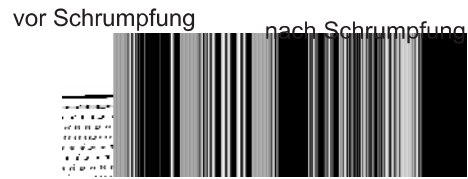
Material: PVC Qualität 9901
Gebrauchstemperaturen: -20 bis +90°C
Schrumpftemperatur: 120°C
Längsschrumpfung: 20 bis 30 %
Durchschlagsfestigkeit: 20 kV/mm
Flammwidrigkeit: V0 UL94



Lagerhaltung: unter 18°C.

Der PLIO "R" Schrumpfschlauch ist preisgünstig. Er ist aus einem thermoplastischen Kunststoff hergestellt und kann verschweisst werden. Die elektrischen Isoliereigenschaften sind hervorragend, wie auch die Alterungs- und Wetterbeständigkeit.

Der PLIO "R" Schrumpfschlauch ist für den Transport an beiden Enden verschlossen und unter leichten Druck gesetzt, damit er bei Temperaturanstieg auf dem Transportweg nicht zurückschrumpft.



• Rollen

Standardfarben

Typ	Art. Nr. gemäss Typ und Standardfarbe				D mm	d mm	e mm	 m
	schwarz 010	gelb 004	weiss 001	transp. 011				
R - 1	0822 0021 010	0822 0021 004	0822 0021 001	0822 0021 011	2,5	1,2	0,45	100
R - 2	0822 0022 010	0822 0022 004	0822 0022 001	0822 0022 011	4	2	0,5	100
R - 3	0822 0023 010	0822 0023 004	0822 0023 001	0822 0023 011	6	3	0,5	100
R - 4	0822 0024 010	0822 0024 004	0822 0024 001	0822 0024 011	7	4	0,5	100
R - 6	0822 0025 010	0822 0025 004	0822 0025 001	0822 0025 011	11	6	0,6	100
R - 8	0822 0006 010	0822 0006 004	0822 0006 001	0822 0006 011	14	8	0,6	100
R - 10	0822 0007 010	0822 0007 004	0822 0007 001	0822 0007 011	17	10	0,8	100
R - 13	0822 0008 010	0822 0008 004	0822 0008 001	0822 0008 011	20	13	0,8	100
R - 16	0822 0009 010	0822 0009 004	0822 0009 001	0822 0009 011	25	16	1	50
R - 20	0822 0010 010	0822 0010 004	0822 0010 001	0822 0010 011	31	20	1	50
R - 25	0822 0011 010	0822 0011 004	0822 0011 001	0822 0011 011	40	25	1	25
R - 35	0822 0026 010	-	-	0822 0026 011	50	35	1	25
R - 45	0822 0027 010	-	-	0822 0027 011	65	45	1,3	25
R - 60	0822 0028 010	-	-	0822 0028 011	80	60	1,3	20

Halbstandard (Mindestmenge 200 m pro Typ und Farbe - Preiszuschlag von 20 %)

Typ	Art. Nr. gemäss Typ und Halbstandardfarbe							 m
	blau 002	grün 003	orange 005	braun 006	rot 007	violett 008	grau 013	
R - 1	0822 0021 002	0822 0021 003	0822 0021 005	0822 0021 006	0822 0021 007	0822 0021 008	0822 0021 013	100
R - 2	0822 0022 002	0822 0022 003	0822 0022 005	0822 0022 006	0822 0022 007	0822 0022 008	0822 0022 013	100
R - 3	0822 0023 002	0822 0023 003	0822 0023 005	0822 0023 006	0822 0023 007	0822 0023 008	0822 0023 013	100
R - 4	0822 0024 002	0822 0024 003	0822 0024 005	0822 0024 006	0822 0024 007	0822 0024 008	0822 0024 013	100
R - 6	0822 0025 002	0822 0025 003	0822 0025 005	0822 0025 006	0822 0025 007	0822 0025 008	0822 0025 013	100
R - 8	0822 0006 002	0822 0006 003	0822 0006 005	0822 0006 006	0822 0006 007	0822 0006 008	0822 0006 013	100
R - 10	0822 0007 002	0822 0007 003	0822 0007 005	0822 0007 006	0822 0007 007	0822 0007 008	0822 0007 013	100
R - 13	0822 0008 002	0822 0008 003	0822 0008 005	0822 0008 006	0822 0008 007	0822 0008 008	0822 0008 013	100
R - 16	0822 0009 002	0822 0009 003	0822 0009 005	0822 0009 006	0822 0009 007	0822 0009 008	0822 0009 013	50
R - 20	0822 0010 002	0822 0010 003	0822 0010 005	0822 0010 006	0822 0010 007	0822 0010 008	0822 0010 013	50
R - 25	0822 0011 002	0822 0011 003	0822 0011 005	0822 0011 006	0822 0011 007	0822 0011 008	0822 0011 013	25

PLIO-R Schrumpfschlauch-Abschnitte aus plastifiziertem PVC



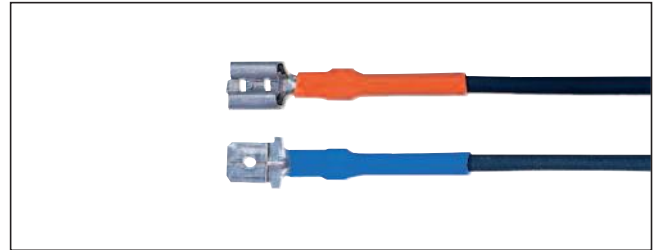
PLIO-R



PLIO-R

Schrumpfverhältnis: 2/1

Material:	PVC Qualität 9901
Gebrauchstemperaturen:	-20 bis +90°C
Schrumpftemperatur:	120°C
Längsschrumpfung:	20 bis 30 %
Durchschlagsfestigkeit:	20 kV/mm
Flammwidrigkeit:	V0 UL94



Lagerhaltung: unter 18°C.

Halbstandard-Produkte die nur auf Bestellung gefertigt werden

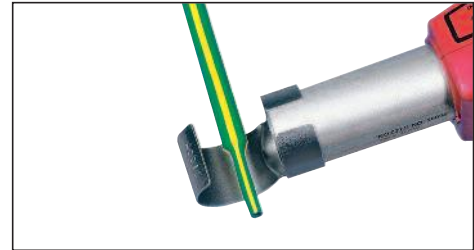
Zwischenlängen: Nach der grösseren Standardlänge berechnet
Längen > 100 mm: Proportional berechnet

Typ	Artikel Nummer gemäss Typ und Farbe							Flachsteckhülsen von	Länge mm*	Mindest- menge
	weiss 001	blau 002	grün 003	gelb 004	rot 007	schwarz 010	transparent 011			
R-2 x 3,8	0836 0003 001	0836 0003 002	0836 0003 003	0836 0003 004	0836 0003 007	0836 0003 010	0836 0003 011	2,8	25	5 000
R-3 x 5,5	0836 0001 001	0836 0001 002	0836 0001 003	0836 0001 004	0836 0001 007	0836 0001 010	0836 0001 011	4,8	28	5 000
R-4 x 6,5	0836 0002 001	0836 0002 002	0836 0002 003	0836 0002 004	0836 0002 007	0836 0002 010	0836 0002 011	6,3	32	5 000

* Länge vor Schrumpfung.

PLIO-R Schrumpfverhältnis: 2/1


Material: PVC Qualität 9901
Gebrauchstemperaturen: -20 bis +90°C
Schrumpftemperatur: 120°C
Längsschrumpfung: 20 bis 30 %
Durchschlagsfestigkeit: 20 kV/mm
Flammwidrigkeit: V0 UL94



Lagerhaltung: unter 18°C.



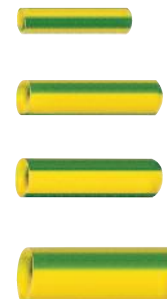
• Rolle


Typ	Art. Nr. gelb/grün 060	D mm	d mm	e mm	 m
R - 2 J/V	0834 0001 060	4	2	0,5	50
R - 3 J/V	0834 0002 060	6	3	0,5	50
R - 4 J/V	0834 0003 060	7	4	0,5	50
R - 6 J/V	0834 0004 060	11	6	0,6	25
R - 8 J/V	0834 0005 060	14	8	0,6	25
R - 10 J/V	0834 0006 060	17	10	0,8	25
R - 13 J/V	0834 0007 060	20	13	0,8	25
R - 16 J/V	0834 0008 060	25	16	1	25
R - 20 J/V	0834 0009 060	31	20	1	25



• Schrumpfschlauch-Abschnitte (Halbstandard Artikel die nur auf Bestellung gefertigt werden)

Zwischenlängen: Nach der grösseren Standardlänge berechnet
Längen > 100 mm: Proportional berechnet



Typ	Art. Nr. gelb/grün 060	Kabel-Ø mm	Länge* mm	 St.
R - 2/25 JV	0835 0001 060	2 - 4	25	10 000
R - 3/30 JV	0835 0002 060	3 - 6	30	5 000
R - 4/30 JV	0835 0003 060	4 - 7	30	5 000
R - 6/35 JV	0835 0004 060	6 - 11	35	5 000

* Länge vor Schrumpfung.



PLIOFINE B Schrumpferhältnis: 2/1

Material:	vernetztes Polyolefin
Gebrauchstemperaturen:	-55 bis +105°C
Schrumpftemperatur:	120°C
Längsschrumpfung:	±10 % ASTM D2671
Durchschlagsfestigkeit:	20 kV/mm IEC 243
Flammwidrigkeit:	nicht selbstverlöschend ASTM D2671
Beständigkeit gegenüber verschiedenen Flüssigkeiten:	gut bis ausgezeichnet ISO 1817, ISO 37 MIL-1-23053
Anwendung:	allgemeinen Einsatz

Auf Anfrage liefern wir auch Schrumpfschläuche in schwarzer Farbe die der Norm UL 224 entsprechen.



Der PLIOFINE Schrumpfschlauch ist aus vernetztem Polyolefin (Derivat des PE) und, im Gegensatz zum PLIO "R" Schrumpfschlauch ist er weder schmelzbar noch schweisbar. Hergestellt aus kostengünstigem Material, bietet er trotzdem gute physikalische und elektrische Eigenschaften und benötigt keine spezielle Lager-Vorsichtsmassnahmen, da er unter +50°C nicht schrumpft.

Vor Schrumpfung Nach Schrumpfung



• Kartonspulen

Typ	Art. Nr. schwarz 010	m	Art. Nr. natur 018	m	D mm	d mm	e mm
B12	0639 0015 010	150	0639 0015 018	150	1,2	0,6	0,45
B16	0639 0011 010	150	0639 0011 018	150	1,6	0,8	0,45
B24	0639 0001 010	150	0639 0001 018	150	2,4	1,2	0,51
B32	0639 0003 010	150	0639 0003 018	150	3,2	1,6	0,51
B48	0639 0005 010	75	0639 0005 018	75	4,8	2,4	0,51
B64	0639 0014 010	75	0639 0014 018	75	6,4	3,2	0,64
B95	0639 0017 010	75	0639 0017 018	75	9,5	4,8	0,64
B127	0639 0007 010	50	0639 0007 018	50	12,7	6,4	0,64
B160	0639 0008 010	50	0639 0008 018	50	16	8	0,64
B190	0639 0009 010	50	0639 0009 018	30	19	9,5	0,76
B254	0639 0010 010	50	0639 0010 018	30	25,4	12,7	0,89
B320	0639 0013 010	30	0639 0013 018	30	32	16	0,89
B380	0639 0018 010	50	0639 0018 018	30	38,1	19	1,02
B510	0639 0016 010	50	0639 0016 018	30	50,8	25,4	1,14



• Längen von 1,22 m

Die Schrumpfschläuche in Längen werden während des Fabrikations-Prozesses abgelängt. Dadurch sind sie gerade und lassen sich einfacher verarbeiten. Sie sind weder geknickt noch abgeflacht, was beim Spulen von Ringen während der Fabrikation unvermeidlich ist. Sämtliche Typen und Farben sind in dieser Ausführung lieferbar.

Vor Schrumpfung Nach Schrumpfung



Typ	Art. Nr.		D mm	d mm	e mm	St.
	schwarz 010	natur 018				
B12	0639 0021 010	0639 0021 018	1,2	0,6	0,45	25
B16	0639 0022 010	0639 0022 018	1,6	0,8	0,45	25
B24	0639 0023 010	0639 0023 018	2,4	1,2	0,51	25
B32	0639 0024 010	0639 0024 018	3,2	1,6	0,51	25
B48	0639 0025 010	0639 0025 018	4,8	2,4	0,51	25
B64	0639 0026 010	0639 0026 018	6,4	3,2	0,64	25
B95	0639 0027 010	0639 0027 018	9,5	4,8	0,64	25
B127	0639 0028 010	0639 0028 018	12,7	6,4	0,64	25
B160	0639 0029 010	0639 0029 018	16	8	0,64	25
B190	0639 0030 010	0639 0030 018	19	9,5	0,76	25
B254	0639 0031 010	0639 0031 018	25,4	12,7	0,89	10
B320	0639 0032 010	0639 0032 018	32	16	0,89	10
B380	0639 0033 010	0639 0033 018	38,1	19	1,02	10
B510	0639 0034 010	0639 0034 018	50,8	25,4	1,14	10



Schrumpfschläuche in Längen sind erhältlich als Einzelstücke oder als ganze Verpackungseinheit.

• Boxen (nur in transparent lieferbar)

Typ	Art. Nr.	D mm	d mm	e mm	m
	natur 018				
B16	0639 0210 018	1,6	0,8	0,45	17
B24	0639 0220 018	2,4	1,2	0,51	15
B32	0639 0230 018	3,2	1,6	0,51	15
B48	0639 0240 018	4,8	2,4	0,51	12
B64	0639 0250 018	6,4	3,2	0,64	12
B95	0639 0260 018	9,5	4,8	0,64	8
B127	0639 0270 018	12,7	6,4	0,64	8
B160	0639 0275 018	16	8	0,64	6
B190	0639 0280 018	19	9,5	0,76	5
B254	0639 0290 018	25,4	12,7	0,89	5



A4/90-01 - Halterung für Schrumpfschlauch-Box
PLIOFINE



PLIOFINE SAM Schrumpfverhältnis: 2/1

Material:	Vernetztes Polyolefin
Gebrauchstemperaturen:	-55 bis +125°C
Schrumpftemperatur:	120°C
Längsschrumpfung:	±10 % ASTM D2671
Durchschlagsfestigkeit:	20 kV/mm IEC 243
Flammwidrigkeit:	selbstverlöschend ASTM D2671
Beständigkeit gegenüber verschiedenen Flüssigkeiten:	gut bis ausgezeichnet ISO 1817, ISO 37, MIL-1-23053
Anwendung:	Allgemeiner Gebrauch

Auf Anfrage liefern wir auch Schrumpfschläuche die der Norm UL 224 entsprechen.




Der PLIOFINE Schrumpfschlauch ist aus vernetztem Polyolefin (Derivat des PE) und, im Gegenteil zu dem PLIO "R" Schrumpfschlauch ist er weder schmelzbar noch schweißbar. Hergestellt aus kostengünstigem Material, bietet er trotzdem gute physikalische und elektrische Eigenschaften und benötigt keine spezielle Lager-Vorsichtsmassnahmen, da er unter +50°C nicht schrumpft.

Vor Schrumpfung Nach Schrumpfung



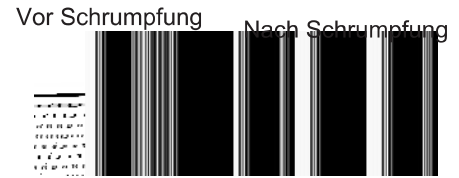
• Kartonspulen

Typ	Art. Nr. schwarz 010	D mm	d mm	e mm	 m
SAM 1,2	0603 0005 010	1,2	0,6	0,45	150
SAM 1,6	0603 0010 010	1,6	0,8	0,45	150
SAM 2,4	0603 0020 010	2,4	1,2	0,51	150
SAM 3,2	0603 0030 010	3,2	1,6	0,51	150
SAM 4,8	0603 0050 010	4,8	2,4	0,5	75
SAM 6,4	0603 0060 010	6,4	3,2	0,64	75
SAM 9,5	0603 0080 010	9,5	4,8	0,64	75
SAM 12,7	0603 0090 010	12,7	6,4	0,64	50
SAM 16,0	0603 0100 010	16	8	0,64	50
SAM 19,0	0603 0110 010	19	9,5	0,76	50
SAM 25,4	0603 0120 010	25,4	12,7	0,89	50
SAM 32,0	0603 0130 010	32	16	0,89	50
SAM 38,1	0603 0140 010	38,1	19	1,02	30
SAM 50,8	0603 0150 010	50,8	25,4	1,14	30
SAM 76,2	0603 0160 010	76,2	38,1	1,27	25
SAM 101	0603 0170 010	101,6	50,8	1,4	25



• Länge von 1,22 m

Die Schrumpfschläuche in Längen werden während des Fabrikationsprozesses abgelängt. Dadurch sind sie gerade und lassen sich einfacher verarbeiten. Sie sind weder geknickt noch abgeflacht, was beim Spulen von Ringen während der Fabrikation unvermeidlich ist. Sämtliche Typen sind in dieser Ausführung in schwarz lieferbar.



Typ	Art. Nr. schwarz 010	D mm	d mm	e mm	St.
SAM 1,2	0603 0006 010	1,2	0,6	0,45	25
SAM 1,6	0603 0011 010	1,6	0,8	0,45	25
SAM 2,4	0603 0021 010	2,4	1,2	0,51	25
SAM 3,2	0603 0031 010	3,2	1,6	0,51	25
SAM 4,8	0603 0051 010	4,8	2,4	0,5	25
SAM 6,4	0603 0061 010	6,4	3,2	0,64	25
SAM 9,5	0603 0081 010	9,5	4,8	0,64	25
SAM 12,7	0603 0091 010	12,7	6,4	0,64	25
SAM 16,0	0603 0101 010	16	8	0,64	25
SAM 19,0	0603 0111 010	19	9,5	0,76	25
SAM 25,4	0603 0121 010	25,4	12,7	0,89	10
SAM 32,0	0603 0131 010	32	16	0,89	10
SAM 38,1	0603 0141 010	38,1	19	1,02	10
SAM 50,8	0603 0151 010	50,8	25,4	1,14	10
SAM 76,2	0603 0161 010	76,2	38,1	1,27	10
SAM 101	0603 0171 010	101,6	50,8	1,4	10



Schrumpfschläuche in Längen sind erhältlich als Einzelstücke oder als ganze Verpackungseinheit.

• Box

Typ	Art. Nr. schwarz 010	D mm	d mm	e mm	m
SAM 1,6	0603 0210 010	1,6	0,8	0,45	17
SAM 2,4	0603 0220 010	2,4	1,2	0,51	15
SAM 3,2	0603 0230 010	3,2	1,6	0,51	15
SAM 4,8	0603 0240 010	4,8	2,4	0,5	12
SAM 6,4	0603 0250 010	6,4	3,2	0,64	12
SAM 9,5	0603 0260 010	9,5	4,8	0,64	8
SAM 12,7	0603 0270 010	12,7	6,4	0,64	8
SAM 16,0	0603 0275 010	16	8	0,64	6
SAM 19,0	0603 0280 010	19	9,5	0,76	5
SAM 25,4	0603 0290 010	25,4	12,7	0,89	5



➡ A4/90-01 - Halterung für Schrumpfschlauch-Box PLIOFINE





PLIOFINE B-EX Schrumpfverhältnis: 2/1

Material: vernetztes Polyolefin
Gebrauchstemperaturen: -55 bis +135°C
Schrumpftemperatur: 120°C
Längsschrumpfung: ±5 %
Durchschlagsfestigkeit: 20 kV/mm
Flammwidrigkeit: selbstverlöschend
 VW1 UL224 V0 UL94

Beständigkeit gegenüber verschiedenen Flüssigkeiten: gut bis ausgezeichnet
Anwendung: Professioneller Einsatz
Zustimmung: UL 224

Aus vernetztem Polyolefin (Derivat des PE), bietet dieser Schrumpfschlauch gute physikalische und elektrische Eigenschaften und benötigt keine spezielle Lager-Vorsichtsmassnahmen.



Standardfarben:



Halbstandard-Farben, erhältlich nur für B-EX 240 bis B-EX 2540:

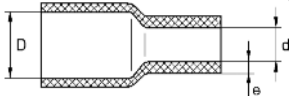


Bestellbeispiel:

Code Gruppe	Detail Artikel	Code Farbe
0739	xxxxxx	xxx

Vor Schrumpfung

Nach Schrumpfung



Typ	Vor Schrumpfung			Karton Spulen		Längen von 1,22 m		Box	
	D mm	d mm	e mm	Art. Nr.	m schwarz Farbe	Art. Nr.	Stück	Art. Nr. *	m
B-EX 120	1,2	0,6	0,45	0739 0001 ***	150 150	0739 0021 ***	25	-	-
B-EX 160	1,6	0,8	0,45	0739 0002 ***	150 150	0739 0022 ***	25	0739 0210 ***	11
B-EX 240	2,4	1,2	0,51	0739 0003 ***	150 150	0739 0023 ***	25	0739 0220 ***	10
B-EX 320	3,2	1,6	0,51	0739 0004 ***	150 150	0739 0024 ***	25	0739 0230 ***	10
B-EX 480	4,8	2,4	0,51	0739 0005 ***	75 75	0739 0025 ***	25	0739 0240 ***	8
B-EX 640	6,4	3,2	0,64	0739 0006 ***	75 75	0739 0026 ***	25	0739 0250 ***	7
B-EX 950	9,5	4,8	0,64	0739 0007 ***	75 75	0739 0027 ***	25	0739 0260 ***	6
B-EX 1270	12,7	6,4	0,64	0739 0008 ***	50 50	0739 0028 ***	25	0739 0270 ***	5
B-EX 1600	16	8	0,76	0739 0016 ***	50 50	0739 0036 ***	25	0739 0275 ***	4
B-EX 1900	19	9,5	0,76	0739 0009 ***	50 30	0739 0029 ***	25	0739 0280 ***	3
B-EX 2540	25,4	12,7	0,89	0739 0010 ***	50 30	0739 0030 ***	10	0739 0290 ***	2
B-EX 3200	32	16	0,89	0739 0011 ***	50 30	0739 0031 ***	10	-	-
B-EX 3800	38,1	19	1,02	0739 0012 ***	50 30	0739 0032 ***	10	-	-
B-EX 5100	50,8	25,4	1,14	0739 0013 ***	50 30	0739 0033 ***	10	-	-
B-EX 7500	76,2	38,1	1,27	0739 0014 010	25 -	0739 0034 010	10	-	-
B-EX 10200	101,6	50,8	1,4	0739 0015 010	25 -	0739 0035 010	10	-	-

* Der Schrumpfschlauch in Boxen ist in schwarz nicht lieferbar (siehe Seite A4/5-02).

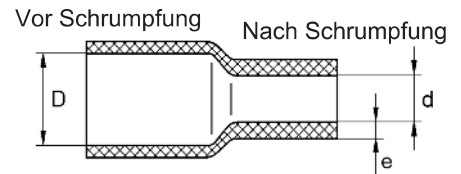


A4/90-01 - Halterung für Schrumpfschlauch-Box PLIOFINE



• PLIOFINE B-EX Schrumpfschlauchtüllen

nur in schwarz lieferbar.
Andere Farben und Längen auf Anfrage.



Typ / Länge	D mm	d mm	e mm	Art. Nr. pro Länge					St.
				10 mm	15 mm	20 mm	30 mm	50 mm	
B-EX 120/**	1,2	0,6	0,45	0739 0059 010	0739 0071 010	0739 0083 010	0739 0108 010	-	1000
B-EX 160/**	1,6	0,8	0,45	0739 0060 010	0739 0072 010	0739 0084 010	0739 0109 010	-	1000
B-EX 240/**	2,4	1,2	0,51	0739 0061 010	0739 0073 010	0739 0085 010	0739 0110 010	-	1000
B-EX 320/**	3,2	1,6	0,51	0739 0062 010	0739 0074 010	0739 0086 010	0739 0111 010	-	1000
B-EX 480/**	4,8	2,4	0,51	-	0739 0075 010	0739 0087 010	0739 0112 010	-	1000
B-EX 640/**	6,4	3,2	0,64	-	-	0739 0088 010	0739 0113 010	-	1000/500
B-EX 950/**	9,5	4,8	0,64	-	-	-	0739 0114 010	-	500
B-EX 1270/**	12,7	6,4	0,64	-	-	-	0739 0115 010	-	500
B-EX 1600/**	16	8	0,76	-	-	-	0739 0118 010	0739 0166 010	500
B-EX 2540/**	25,4	12,7	0,89	-	-	-	0739 0117 010	0739 0165 010	500



• Tüllen - Kit PLIOFINE

Praktische Aufmachung für Wartungsarbeiten und Arbeiten auf der Baustelle.

Typ	Art. Nr.
Kit PLIOFINE mit 376 Schlauch-Abschnitten	0739 0301 000



Der Sortimentskasten enthält Schlauchabschnitte Typ B-EX:

Nachfüllpackungen

Typ / Länge (mm)	D mm	d mm	e mm	Farbe					Menge pro Kasten Stücke	Art. Nr.	St.
				schwarz 010	weiss 001	blau 002	gelb 004	rot 007			
B-EX 240/45	2,4	1,2	0,51	X		X		X	120	0739 0311 ***	100
B-EX 320/50	3,2	1,6	0,51	X	X	X	X	X	125	0739 0320 ***	100
B-EX 480/45	4,8	2,4	0,51			X	X	X	51	0739 0331 ***	50
B-EX 640/50	6,4	3,2	0,64			X	X	X	36	0739 0340 ***	25
B-EX 950/100	9,5	4,8	0,64	X				X	18	0739 0350 ***	25
B-EX 1270/100	12,7	6,4	0,64	X				X	14	0739 0360 ***	25
B-EX 1900/200	19	9,5	0,76	X				X	12	0739 0370 ***	25



PLIOFINE BX-F

Schrumpfverhältnis: 2/1

Material: vernetztes Polyolefin
Farben: weiss - gelb
Gebrauchstemperaturen: -55 bis +135°C
Schrumpftemperatur: 120°C
Längsschrumpfung: ±5 % ASTM D2671
Flammwidrigkeit: selbstverlöschend ASTM D2671
Beständigkeit gegenüber verschiedenen Flüssigkeiten: gut bis ausgezeichnet ISO 1817, ISO 37, MIL-1-23053
Anwendung: Professioneller Einsatz

Auf Anfrage liefern wir auch Schrumpfschläuche die der Norm UL 224 entsprechen.



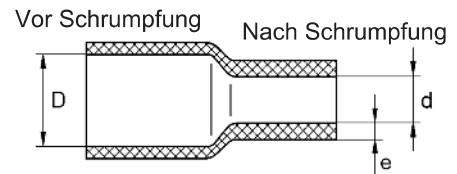
⚠ Schlauch der zum Bedrucken geeignet ist

Standard Farben:

001 weiss 004 gelb

Bestellbeispiel:

Code Gruppe	Detail Artikel	Code Farbe
0739	x x x x	x x x



• Spulen

Typ	Art. Nr.	D mm	d mm	e mm	m
BX-F 320	0739 0404 ***	3,2	1,6	0,51	9
BX-F 480	0739 0405 ***	4,8	2,4	0,5	9
BX-F 640	0739 0406 ***	6,4	3,2	0,64	9
BX-F 950	0739 0407 ***	9,5	4,8	0,64	9
BX-F 1270	0739 0408 ***	12,7	6,4	0,64	7
BX-F 1600	0739 0409 ***	16	8	0,64	7
BX-F 1900	0739 0410 ***	19	9,5	0,76	7
BX-F 2540	0739 0411 ***	25,4	12,7	0,89	7



Lieferung in Beuteln mit Eurolochung.



PLIOFINE BX-P

Schrumpfverhältnis: 2/1

Material: vernetztes Polyolefin
Farben: weiss - gelb
Gebrauchstemperaturen: -55 bis +105°C
Schrumpftemperatur: +90°C
Längsschrumpfung: ±10 % ASTM D 2671
Flammwidrigkeit: ASTM D 635-HB
Beständigkeit gegenüber verschiedenen Flüssigkeiten: gut bis perfekt
Norm : Zulassung nach EN 45545

Besonderheiten: Die chemische Beständigkeit erfüllt die höchsten Anforderungen der Industrie.



⚠ Schlauch der zum Bedrucken geeignet ist.

Standard Farben:

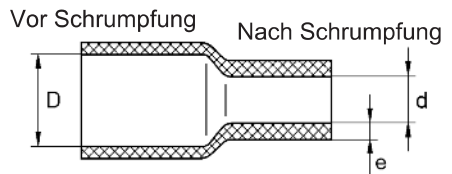
001 weiss 004 gelb

Bestellbeispiel:

Code Gruppe	Detail Artikel	Code Farbe
0739	x x x x	x x x

• Kartonspulen

Typ	Art. Nr.	D mm	d mm	e mm	m
BX-P 240	0739 0423 ***	2,4	1,2	0,43	61
BX-P 320	0739 0424 ***	3,2	1,6	0,55	61
BX-P 480	0739 0425 ***	4,8	2,4	0,55	61
BX-P 640	0739 0426 ***	6,4	3,2	0,65	61



• Längen von 1,22 m

Typ	Art. Nr.	D mm	d mm	e mm	St.
BX-P 240	0739 0433 ***	2,4	1,2	0,43	25
BX-P 320	0739 0434 ***	3,2	1,6	0,55	25
BX-P 480	0739 0435 ***	4,8	2,4	0,55	25
BX-P 640	0739 0436 ***	6,4	3,2	0,65	25

Die Längen werden einzeln oder in kompletten Verpackungen geliefert.



B13/21-01: Der PLIOFINE BX-P Schlauch kann mit dem PLIOSCRIB M1-Pro bedruckt werden.





PLIOFINE B-EX-03 Schrumpfverhältnis: 3/1

Material: vernetztes Polyolefin
Gebrauchstemperaturen: -55 bis +135°C
Schrumpftemperatur: 120°C
Längsschrumpfung: ±10 % ASTM D2671
Durchschlagsfestigkeit: 24 kV/mm VDE 0303 Part 2
Flammwidrigkeit: selbstverlöschend
Beständigkeit gegenüber verschiedenen Flüssigkeiten: gut bis ausgezeichnet
Klassifizierung: UL 224 (Farben)
 FMVSS 302 (Transparent)
 MIL-DTL-23053/5
Anwendung: Professioneller Einsatz



Vor Schrumpfung Nach Schrumpfung



• Kartonspulen

Typ	Art. Nummer gemäss Typ und Farbe						D mm	d mm	e mm	 m
	schwarz 010	weiss 001	blau 002	gelb 004	rot 007	natur 018				
B-EX-03 150	0747 0010 010	0747 0010 001	0747 0010 002	-	0747 0010 007	0747 0010 018	1,6	0,5	0,45	150
B-EX-03 300	0747 0011 010	0747 0011 001	0747 0011 002	0747 0011 004	0747 0011 007	0747 0011 018	3,2	1	0,55	150
B-EX-03 480	0747 0012 010	0747 0012 001	0747 0012 002	0747 0012 004	0747 0012 007	0747 0012 018	4,8	1,5	0,6	75
B-EX-03 600	0747 0013 010	0747 0013 001	0747 0013 002	0747 0013 004	0747 0013 007	0747 0013 018	6,4	2	0,65	75
B-EX-03 900	0747 0014 010	0747 0014 001	0747 0014 002	0747 0014 004	0747 0014 007	0747 0014 018	9,5	3	0,75	75
B-EX-03 1200	0747 0015 010	0747 0015 001	0747 0015 002	0747 0015 004	0747 0015 007	0747 0015 018	12,7	4	0,75	50
B-EX-03 1800	0747 0016 010	0747 0016 001	0747 0016 002	0747 0016 004	0747 0016 007	0747 0016 018	19	6	0,85	30
B-EX-03 2400	0747 0017 010	0747 0017 001	0747 0017 002	0747 0017 004	0747 0017 007	0747 0017 018	25,4	8	1	30
B-EX-03 3900	0747 0018 010	0747 0018 001	0747 0018 002	0747 0018 004	0747 0018 007	0747 0018 018	39	13	1,15	30

• Längen von 1,22 m

Typ	Art. Nr. schwarz 010	 St.	D mm	d mm	e mm	• Box	
	Art. Nr. schwarz 010					 m	
B-EX-03 150	0747 0030 010	25	1,6	0,5	0,45	0747 0050 010	11
B-EX-03 300	0747 0031 010	25	3,2	1	0,55	0747 0051 010	8
B-EX-03 480	0747 0032 010	25	4,8	1,5	0,6	0747 0052 010	7
B-EX-03 600	0747 0033 010	10	6,4	2	0,65	0747 0053 010	6
B-EX-03 900	0747 0034 010	10	9,5	3	0,75	0747 0054 010	4
B-EX-03 1200	0747 0035 010	10	12,7	4	0,75	0747 0055 010	3
B-EX-03 1800	0747 0036 010	10	19	6	0,85	0747 0056 010	3
B-EX-03 2400	0747 0037 010	10	25,4	8	1	0747 0057 010	2

A4/90-01 - Halterung für Schrumpfschlauch-Box
PLIOFINE





PLIOFINE BX-VJ-03 Schrumpfverhältnis: 3/1

Material:	vernetztes Polyolefin
Gebrauchstemperaturen:	-55 bis +135°C
Schrumpftemperatur:	90°C
Längsschrumpfung:	±10 % ASTM D2671
Durchschlagsfestigkeit:	24 kV/mm VDE 0303 Part 2
Flammwidrigkeit:	selbsverlöschend, UL224
Beständigkeit gegenüber verschiedenen Flüssigkeiten:	gut bis ausgezeichnet
Anwendung:	Professioneller Einsatz



Vor Schrumpfung Nach Schrumpfung



• **Kartonspulen**

Typ	Art. Nr. gelb/grün 060	D mm	d mm	e mm	 m
BX-VJ-03 320	0747 0140 060	3,2	1	0,55	150
BX-VJ-03 480	0747 0141 060	4,8	1,5	0,6	75
BX-VJ-03 640	0747 0142 060	6,4	2	0,65	75
BX-VJ-03 950	0747 0143 060	9,5	3	0,75	75
BX-VJ-03 1270	0747 0144 060	12,7	4	0,75	50
BX-VJ-03 1900	0747 0145 060	19	6	0,85	30
BX-VJ-03 2400	0747 0146 060	25,4	8	1	30
BX-VJ-03 3900	0747 0147 060	39	13	1,15	30

• **Längen von 1,22 m**

Typ	Art. Nr. gelb/grün 060	 St.	D mm	d mm	e mm
BX-VJ-03 320	0747 0160 060	25	3,2	1	0,55
BX-VJ-03 480	0747 0161 060	25	4,8	1,5	0,6
BX-VJ-03 640	0747 0162 060	10	6,4	2	0,65
BX-VJ-03 950	0747 0163 060	10	9,5	3	0,75
BX-VJ-03 1270	0747 0164 060	10	12,7	4	0,75
BX-VJ-03 1900	0747 0165 060	10	19	6	0,85
BX-VJ-03 2400	0747 0166 060	10	25,4	8	1

• **Box**

Art. Nr. gelb/grün 060	 m
0747 0170 060	11
0747 0171 060	8
0747 0172 060	7
0747 0173 060	6
0747 0174 060	4
0747 0175 060	3
0747 0176 060	3

A4/90-01 - Halterung für Schrumpfschlauch-Box
PLIOFINE



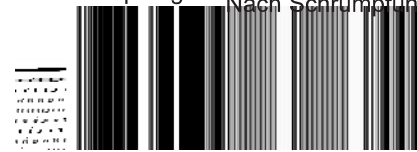
PLIOFINE AD-UL-03 Schrumpfverhältnis: 3/1

Material: Vernetztes Polyolefin
Farben: schwarz - transparent
Gebrauchstemperaturen: -55 bis +110°C
Schrumpftemperatur: 120°C
Längsschrumpfung: -15 % max. ASTM D2671
Durchschlagsfestigkeit: 22 kV/mm VDE 0303 Part 2
Flammwidrigkeit: selbsterlöschend (nicht für transparent)
Beständigkeit gegenüber verschiedenen Flüssigkeiten: gut bis ausgezeichnet
Klassifizierung: ASTM D876 (nicht für transparent)
Anwendung: Professioneller Einsatz

Eigenschaften: Der PLIOFINE AD-UL-03 Schrumpfschlauch enthält einen Innenkleber aus "Hot-Melt" damit der Schlauch wasserdicht ist.

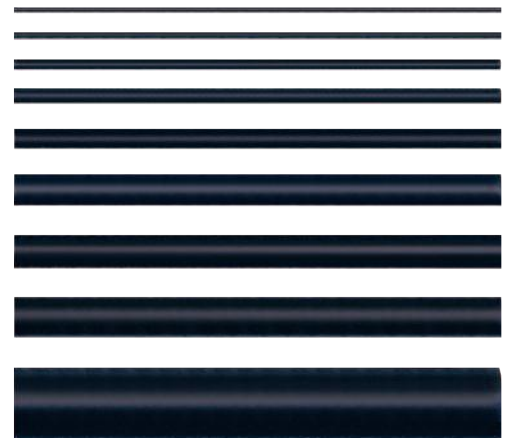


Vor Schrumpfung Nach Schrumpfung




• Länge von 1,22 m

Typ	Art. Nr.		D mm	d mm	e mm	Stück
	schwarz 010	transparent 041				
AD-UL-03 300	0747 0070 010	0747 0070 011	3,2	0,9	1	25
AD-UL-03 480	0747 0071 010	0747 0071 011	4,7	1,5	1,2	25
AD-UL-03 600	0747 0072 010	0747 0072 011	6,4	2	1,3	10
AD-UL-03 900	0747 0073 010	0747 0073 011	9,5	3,4	1,3	10
AD-UL-03 1200	0747 0074 010	0747 0074 011	12,7	5	1,4	10
AD-UL-03 1900	0747 0075 010	0747 0075 011	19,1	8	1,7	10
AD-UL-03 2400	0747 0076 010	0747 0076 011	25,4	10,2	1,9	10
AD-UL-03 3900	0747 0077 010	-	38,1	15,2	3	10



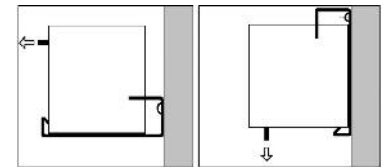
Schrumpfschläuche in Längen von 1,22 m sind erhältlich als Einzelstück oder als Verpackungseinheit, aber auch auf Spulen lieferbar.

• Halterung für 6 Schrumpfschlauch-Boxen PLIOFINE

Typ	Art. Nr.	
SUSAM-340	0603 0490 000	1



- Zur Befestigung an der Wand mit horizontalem oder vertikalem Ausgang des Schlauches.
- Fester Halt der Schrumpfschlauch-Box.
- Handlich und daher leicht zu transportieren.
- Bietet Platz für 6 Schrumpfschlauch-Boxen.
- Abmessungen: 370 x 215 x 65 mm
- Leergewicht: 1250 g
- Material: verzinktes Stahlblech.



Horizontaler Ausgang des Schlauches

Vertikaler Ausgang des Schlauches

• Heissluftgebläse

Die untenstehende Aufstellung gibt Ihnen einen Überblick über unser Heissluftgebläse-Sortiment. Genaue Angaben finden Sie im Kapitel "Werkzeuge" D7.



Piezo IRODA
0533 0120 000



SES-Leister Electron ST
0594 0002 000



SES HL1620S
0533 0100 000



Leister HOTWIND PREMIUM
0594 0050 000

• Drucker

Genaue Angaben finden Sie im Kapitel "Kabelkennzeichnung" B13. Kennzeichnungssysteme mit denen man zahlreiche Schrumpfschläuche markieren kann:

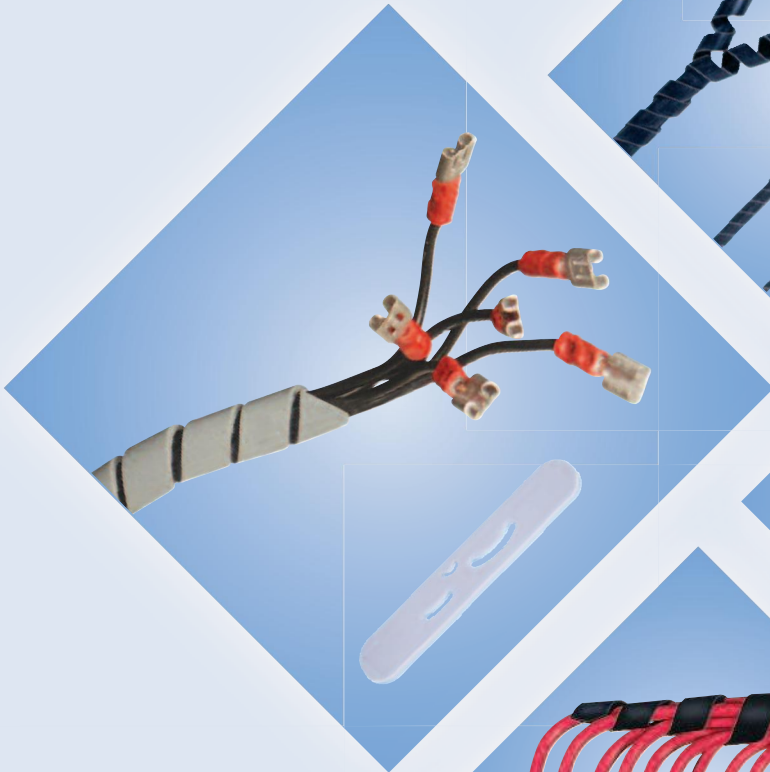


PLIOSCRIB M1-Pro
0378 0500 000



A5

Schutzschlauch





SES-STERLING bietet Spiralschutzschläuche, zum Schutz von Kabelbäumen, an.

• Spiralschutzschlauch PLIOSPIRE



Seite	Typ	Material	Temperaturbereich	Farben	Brandverhalten	Halogenfrei	Eigenschaften
A5/1-01	PLIOSPIRE PE	PE	-50 bis +85°C	natur, rot, orange, blau, gelb, grau, schwarz	-	X	-
		PE AF	-50 bis +75°C	weiß	V2 UL94	Spuren	schwer entflammbar
	PLIOSPIRE PVC	PVC	-15 bis +80°C	transparent, rot, blau, gelb, weiß, schwarz*	-	-	-
A5/1-02	PLIOSPIRE PP	PP	-40 bis +90°C	schwarz	-	X	wetterbeständig
	PLIOSPIRE PA	PA	-40 bis +120°C	schwarz	HB UL94	X	wetterbeständig
	PLIOSPIRE PTFE	PTFE	-200 bis +260°C	weiß	V0 UL94	-	extreme Temperaturen
A5/1-03	PLIOSPIRE MDE	PP mit Metallanteilen	-20 bis +70°C	blau metallic	-	X	detektierbar

Montagehilfe PLIOSPIRE



Video-Anleitung



• Spiralschutzschlauch mit Doppelwindung PLIOSPIRE^{PLUS}



Seite	Typ	Material	Temperaturbereich	Farben	Brandverhalten	Halogenfrei	Eigenschaften
A5/2-01	PLIOSPIRE ^{PLUS}	PE	-50 bis +85°C	schwarz, natur	-	X	Doppelwendel

• Kabelschutzschlauch PLIOZIP



Seite	Typ	Material	Temperaturbereich	Farben*	Brandverhalten	Halogenfrei	Eigenschaften
A5/3-01	PLIOZIP Schlauch	PP	-30 bis +85°C	schwarz, weiß, hellgrau, silber	HB UL94	X	gute chemische Beständigkeit

A5/3-02 Montagewerkzeug PLIOZIP



Video-Anleitung



* Andere Farben auf Anfrage.

Spiralschutzschlauch PLIOSPIRE

für Ø 1,5 bis 100 mm je nach Typ

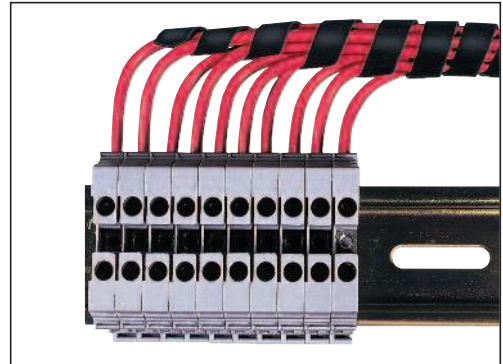


PLIOSPIRE



PLIOSPIRE PE

	PE	PE-AF
Materialien:	Polyethylen	Polyethylen weiss
Gebrauchstemperaturen:	-50 bis +85°C	-50 bis +75°C
Dichte:	0,92	0,97
Zugfestigkeit:	12 N/mm ²	12 N/mm ²
Reissdehnung:	550 %	400 %
Durchschlagsfestigkeit:	> 25 kV/mm	> 25 kV/mm
Brandverhalten:	-	V2 UL94
Eigenschaften:	HF	Halogenspuren



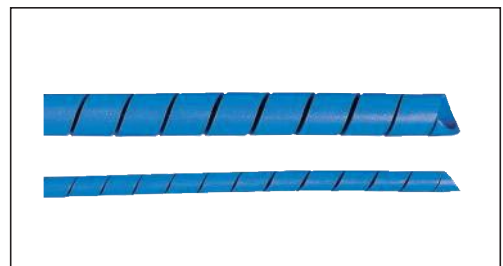
Typ	natur	rot	orange	Art.-Nr.				Bündelungs-Ø mm	Aussen-Ø mm	Wanddicke mm	Abstand mm	m
	048	007	005	blau 002	gelb 004	grau 013	schwarz 010					
PE 3	0819 0001 018	0819 0024 007	0819 0024 005	0819 0024 002	0819 0024 004	0819 0004 013	0819 0004 010	1,5...7	3	0,75	5	50*
PE 6	0819 0002 018	0819 0025 007	0819 0025 005	0819 0025 002	0819 0025 004	0819 0005 013	0819 0005 010	5...20	6	1	8	25*
PE 12	0819 0003 018	0819 0026 007	0819 0026 005	0819 0026 002	0819 0026 004	0819 0006 013	0819 0006 010	10...40	12	1,5	10	25*
PE 17	0819 0029 018	-	-	-	-	-	0819 0029 010	20...60	17	1,5	10	25
PE 22	0819 0021 018	-	-	-	-	-	0819 0022 010	25...100	22	1,5	10	25

type	Art.-Nr. weiss 001	Bündelungs-Ø mm	Aussen-Ø mm	Wand- dicke mm	Abstand mm	m
PE 3 AF	0819 0007 001	1,5...7	3	0,75	5	50*
PE 6 AF	0819 0008 001	5...20	6	1	8	25*
PE 12 AF	0819 0009 001	10...40	12	1,5	10	25*
PE 22 AF	0819 0023 001	25...100	22	1,5	10	25

* Zur Erleichterung der Umschnürung wird eine PLIOSPIRE Montagehilfe mit jeder Verpackung für die Typen 3, 6, 12 geliefert.

PLIOSPIRE PVC

Material:	PVC Qualität 9921
Gebrauchstemperaturen:	-15 bis +80°C
Dichte:	1,30
Zugfestigkeit:	25 N/mm ²
Reissdehnung:	300 %
Durchschlagsfestigkeit:	20 kV/mm



	transparent	rot	Art.-Nr.				Bündelungs-Ø mm	Aussen-Ø mm	Wand- dicke mm	Abstand mm	m
	041	007	blau 002	gelb 004	weiss 001	schwarz* 010					
PVC 3	0819 0013 011	0819 0013 007	0819 0013 002	0819 0013 004	0819 0013 001	0819 0013 010	1,5...7	3	0,75	5	50*
PVC 6	0819 0014 011	0819 0014 007	0819 0014 002	0819 0014 004	0819 0014 001	0819 0014 010	5...20	6	1	8	25*
PVC 12	0819 0015 011	0819 0015 007	0819 0015 002	0819 0015 004	0819 0015 001	0819 0015 010	10...40	12	1,5	10	25*

** Farbe schwarz: Wetterfest

Spiralschutzschlauch PLIOSPIRE

für Ø 2 bis 40 mm je nach Typ



PLIOSPIRE



PLIOSPIRE

	PP	PA	PTFE
Materialien:	Polypropylen wetterbeständig	Polyamid wetterbeständig	Polytetrafluorethylen bei extremen Temperaturen
Farben:	schwarz	schwarz	natur (durchsichtig)
Gebrauchstemperaturen:	-40 bis +90°C	-40 bis +120°C	-200 bis +260°C
Dichte:	0,90	1,08	2,20
Zugfestigkeit:	30 N/mm ²	35 N/mm ²	20 N/mm ²
Reissdehnung:	500 %	240 %	300 %
Durchschlagsfestigkeit:	>25 kV/mm	16 kV/mm	50 kV/mm
Brandverhalten:	-	HB UL94	V0 UL94
Eigenschaften:			-



Typ	Art.-Nr. PP schwarz		Art.-Nr. PA schwarz		Bündelungs- Ø mm	Aussen-Ø mm	Wand- dicke mm	Abstand mm	 m
	010	Typ	010	Typ					
PP 3	0819 0010 010	PA 3	0819 0016 010		2...7	3	0,4	5	50*
PP 6	0819 0011 010	PA 6	0819 0017 010		5...20	6	0,6	8	25*
PP 12	0819 0012 010	PA 12	0819 0018 010		10...40	12	0,8	10	25*

Typ	Art.-Nr. PTFE natur		Bündelungs- Ø mm	Aussen-Ø mm	Wand- dicke mm	Abstand mm	 m
	001	Typ					
PTFE 3	0819 0019 001		2...7	3	0,5	5	10*
PTFE 6	0819 0020 001		5...20	6	0,75	8	10*

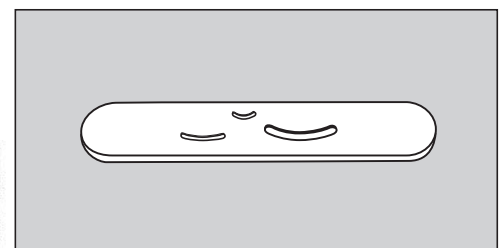
* Zur Erleichterung der Umschnürung wird eine PLIOSPIRE Montagehilfe mit jeder Verpackung für die Typen 3, 6, 12 geliefert.

Das gesamte Programm ist auch in abgelaugten Speziallängen lieferbar. Bitte kontaktieren Sie uns.

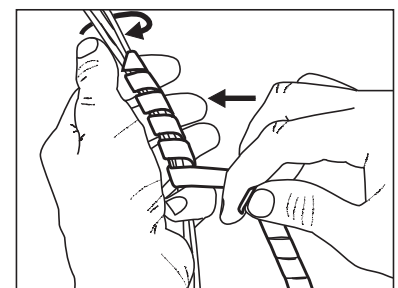
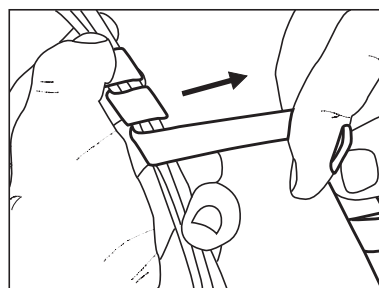
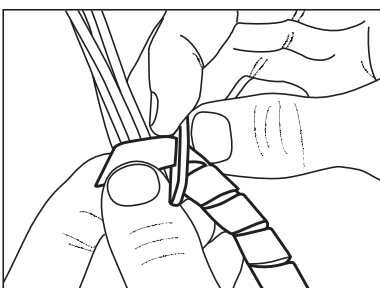
• Montagehilfe PLIOSPIRE

Typ	Art.-Nr.	für Typen	
Montagehilfe	0819 0101 001	3 - 6 - 12	10

Video-
Anleitung



Bedienungsanleitung




PLIOSPIRE MDE

Material: Polypropylen mit Metallanteilen
Farbe: blau metallic
Temperaturbereich: -20 bis +70°C
Reißdehnung: 100 %
Chemische Beständigkeit: gute Beständigkeit gegen Säuren, Laugen und Reinigungsmittel
Eigenschaften: Geeignet für Anwendung in einem HACCP** Konzept.

Anwendung: Durch die Metallteile kann der Schutzschlauch jederzeit detektiert werden. Verunreinigungen oder Kontaminierungen des Produktionsgutes, verursacht durch Spiralschutzschlauchteile, können so nahezu ausgeschlossen werden. Detektierbare Schutzschläuche werden beispielsweise in der Lebensmittel- und Pharmaindustrie verwendet zum Verschließen von Transportbehältern, Gebinden und Säcken, oder zur Installation von Kabeln und Leitungen in Produktionsanlagen.



** HACCP: Hazard Analysis Critical Control Point
(Gefährdungsanalyse und kritische Kontrollpunkte).

Typ	Art.-Nr. 093	Bündelungs- Ø mm	Aussen-Ø mm	Wand- dicke mm	Abstand mm	 m
PP6 MDE	0819 0082 093	5...20	6	0,8	8	25
PP12 MDE	0819 0083 093	10...40	12	1	10	25

Der Spiralschutzschlauch PLIOSPIRE MDE kann auf Anfrage in Sonderlängen geliefert werden.
Kontaktieren Sie uns.



C12/3-01 - Kabelbinder SL MDE



B7/3-07 - Kennzeichnungssystem detektierbar

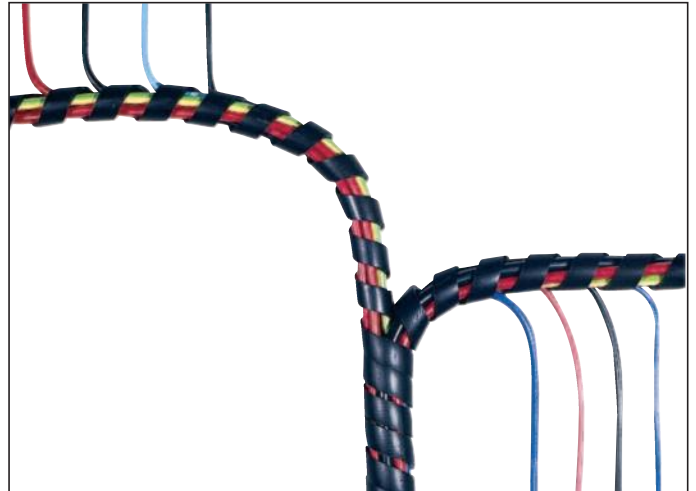





PLIOSPIRE Plus

Material:	Polyethylen
Gebrauchstemperaturen:	-50 bis +85°C
Dichte:	0,92
Zugfestigkeit:	12 N/mm ²
Reißdehnung:	550 %
Durchschlagfestigkeit:	>25 kV/mm

Anwendung: PLIOSPIRE^{plus} schützt dank der zwei parallelen Spiralen optimal die Kabelstränge und ist in der Anwendung sehr zeitsparend. PLIOSPIRE^{plus} wird in Beuteln aus PE geliefert. Der Schlauch kann mühelos ohne dass er sich dabei verwickelt, aus der Mitte des Beutels herausgezogen werden.



type	Art. Nr.		Bündelungs-Ø mm	Innen-Ø mm	Wanddicke mm	Spiralen- abstand mm	 m
	schwarz* 010	natur 018					
PE 3 Plus	0819 0041 010	0819 0031 018	1,5...7	1,5	0,75	2 x 4	50
PE 6 Plus	0819 0042 010	0819 0032 018	5...20	4	1	2 x 6	25
PE 12 Plus	0819 0043 010	0819 0033 018	10...40	9	1,5	2 x 8	25
PE 22 Plus	0819 0044 010	0819 0034 018	25...100	19	1,5	2 x 8	25

* schwarz: wetterbeständig



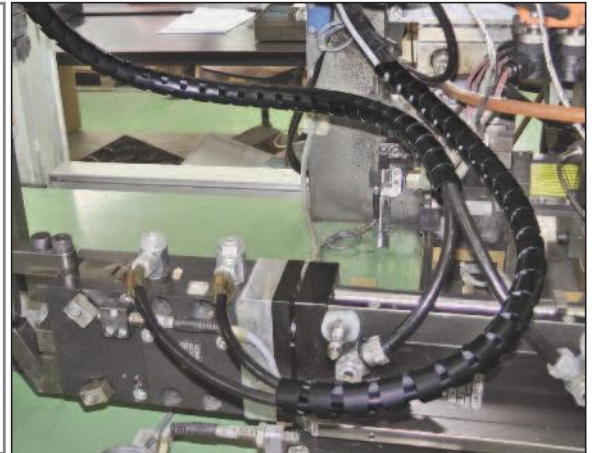
PLIOZIP

Material: Polypropylen
Farben: weiß, schwarz, hellgrau, silber
Temperaturbereich: -30 °C bis +85°C (kurzzeitig +90°C)
Dichte: 0,9
Durchgangswiderstand: $10^{12} \Omega \cdot \text{cm}$
Brandverhalten: HB UL94
UV-Beständigkeit: gut
Chemische Beständigkeit: gute Beständigkeit gegen: Alkohole, Fette, Mineralöle, Heizöl und Benzin

Anwendungsgebiete: Verwendung für feste und mobile Elektroinstallationen (Maschinen, Roboter mit Gelenkarmen, Büromaschinen und Schaltschränke)

Zusammenhalt und Schutz: schützt Kabelbündel, Abzweigmöglichkeit, verhindert Kabelverwicklungen und Unfallrisiken, leicht entfernbar und wiederverwendbar.

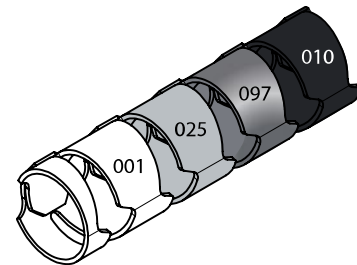
Flexibilität: sehr flexibler Schlauch, ohne Materialermüdung.



Bestellbeispiel:

Farben: 001 010 025 097
 weiß schwarz hellgrau silber

Code Gruppe	Detail Artikel	Code Farbe
0820	xxxxx	xxx



• In Rolle

Typ	Art. Nr. in Rolle	Nominal-Ø mm	Wandung mm	Bündelbereich Ø max. mm	m
PLIOZIP 08 PP	0820 0001 ***	8	0,8	10	100
PLIOZIP 15 PP	0820 0002 ***	15	0,8	16	50
PLIOZIP 20 PP	0820 0003 ***	20	0,9	23	30
PLIOZIP 25 PP	0820 0004 ***	25	1	25	20
PLIOZIP 32 PP	0820 0005 ***	32	1,3	32	15



• In Längen von 2 m

Typ	Art. Nr. in Rolle	Nominal-Ø mm	Wandung mm	Bündelbereich Ø max. mm	m
PLIOZIP 15 PP L2	0820 0012 ***	15	0,8	16	2
PLIOZIP 20 PP L2	0820 0013 ***	20	0,9	23	2
PLIOZIP 25 PP L2	0820 0014 ***	25	1	25	2



Lieferung in Beuteln mit Eurolochung.




Andere Farben und Längen auf Anfrage.

Montagewerkzeug für PLIOZIP Kabelschutzschlauch

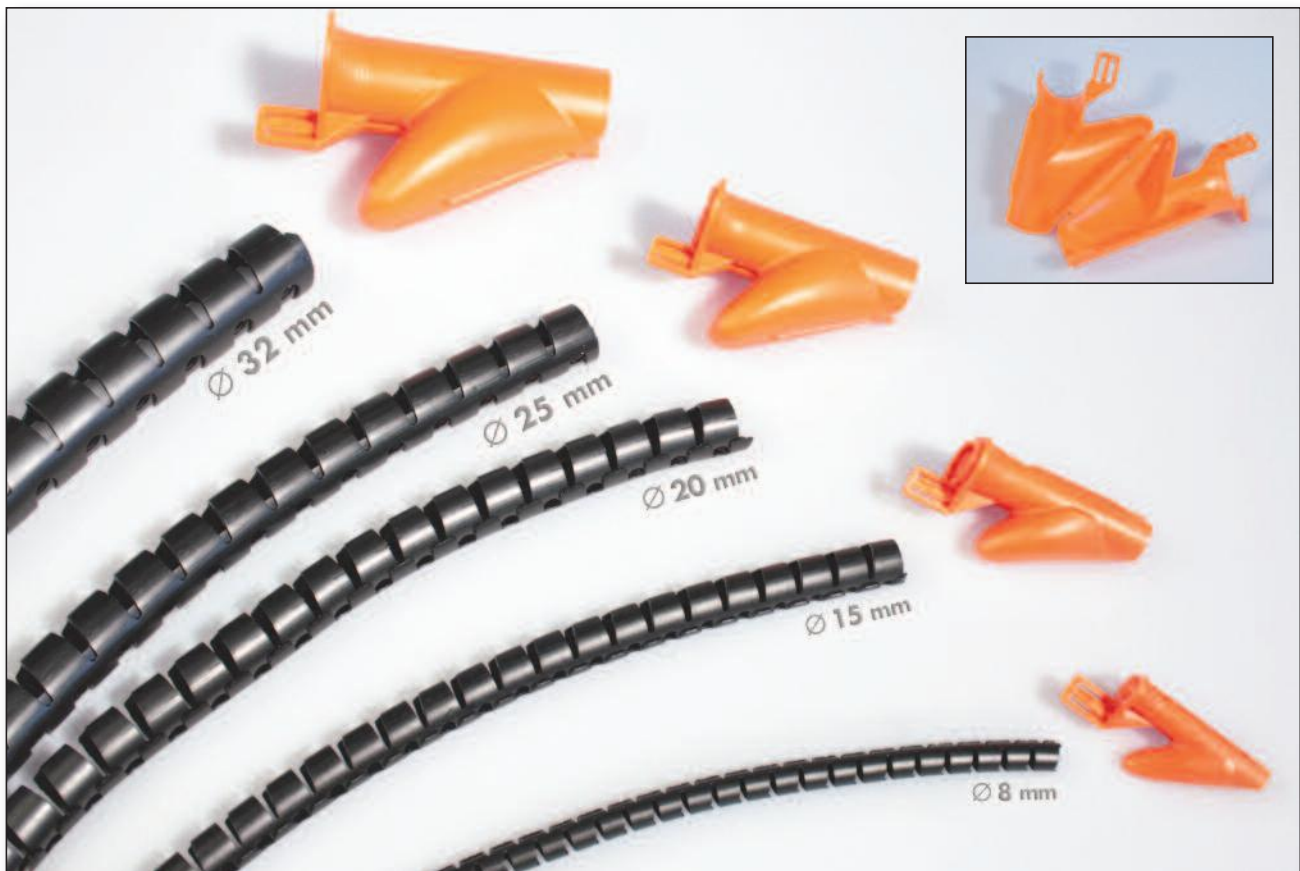


PLIOZIP

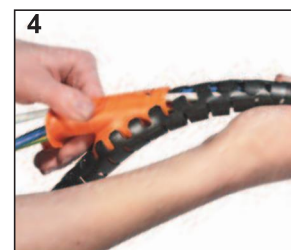
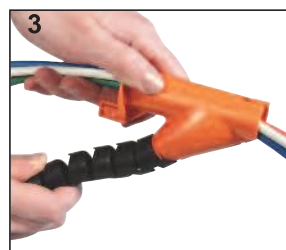
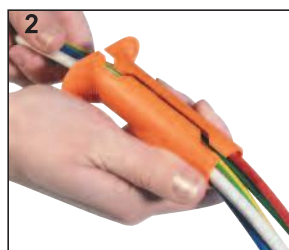
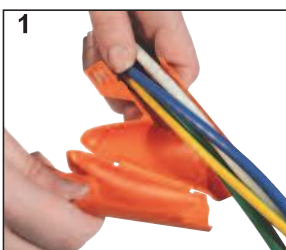
Typ	Art. Nr.	für Schlauch	 St.
PLIOZIP 08	0820 0101 000	PLIOZIP 08	1
PLIOZIP 15	0820 0102 000	PLIOZIP 15	1
PLIOZIP 20/25	0820 0103 000	PLIOZIP 20 - PLIOZIP 25	1
PLIOZIP 32	0820 0105 000	PLIOZIP 32	1



In jeder Schlauchpackung liegt ein entsprechendes Montagewerkzeug. Diese Werkzeuge können auch als Ersatz- oder Zusatzwerkzeuge geliefert werden.



Gebrauchsanweisung - www.youtube.com/watch?v=nRolzfQZ5JA

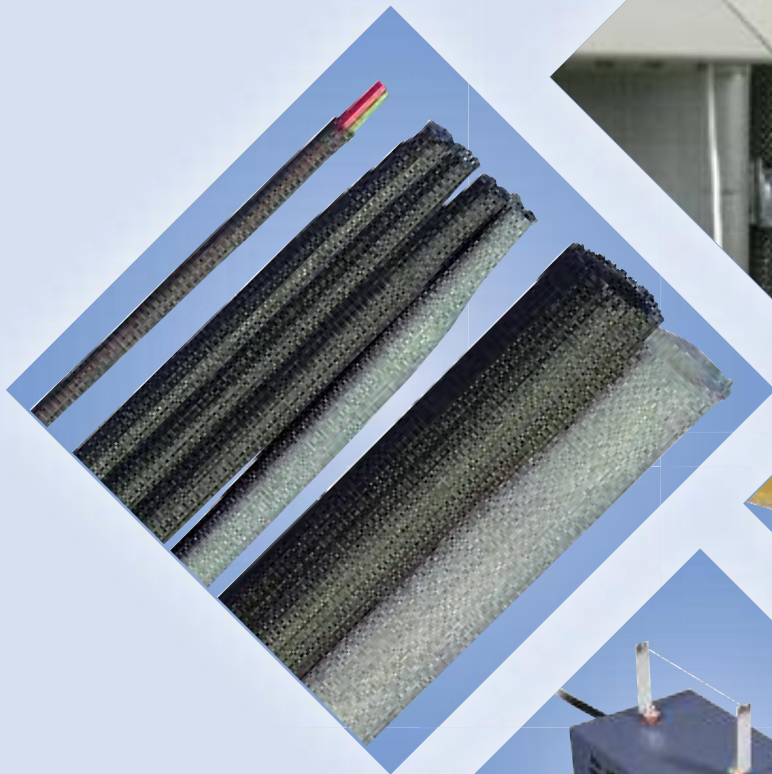
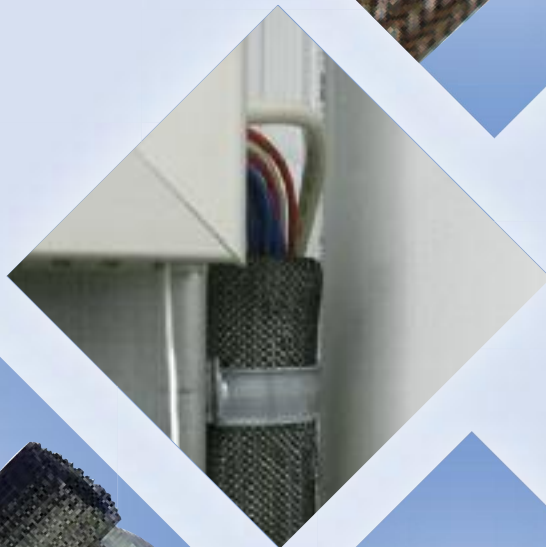


Video-
anleitung



A6

Geflechtschläuche PLIOSIL



SES-Sterling ist Pionier in der Herstellung von Geflechtschläuchen aus **Thermoplast**.

Der Geflechtschlauch Pliosil gibt Kabelbäumen **Schutz** und **Halt**.

Die Geflechtschläuche SES-Sterling werden in unterschiedlichen Längen, Verpackungseinheiten, Qualitäten und Farben, angeboten.

• A6/1 - PLIOSIL Standard Geflechtschlauch

Seite	Typ	Material	Temperatur	Spezifikation	Norm	Halogen-frei
A6/1-01	PLIOSIL-PET	PET	-50 bis +130°C	UL94V2	EN45545 NF F16-101/102	X
A6/1-02	PLIOSIL PET-S	PET	-50 bis +130°C	UL94V2	EN45545 NF F16-101/102	X
A6/1-03	PLIOSIL-PA	PA6.6	-55 bis +135°C	UL94V2	NF F16-101/102	X
A6/1-04	PLIOSIL-PET-VO	PBT	-50 bis +150°C	UL94V0	-	-



• A6/2 - PLIOSIL HT – Glasfaser Geflechtschlauch

Seite	Typ	Material	Temperatur	Durchschlagspannung	Spezifikation
A6/2-01	PLIOSIL HT	beschichtete Glasfaser	-30 bis +250°C	1kV	UL 1441
A6/2-02	PLIOSIL HT-P	Polyethylen-beschichtete Glasfaser	-30 bis +155°C	4kV	-
A6/2-03	PLIOSIL HT-S	Silikon-beschichtete Glasfaser	-60 bis +250°C	1,5kV	UL 1441 IEC60684-3-400/402
				2,5kV	
				4kV	



• A6/3 - PLIOSIL EMI abschirmender Geflechtschlauch

Seite	Typ	Material	Temperatur	Brandverhalten
A6/3-01	EMI	Kupferfäden	-40 bis +150°C	VW1



• A6/5 - Heißschneidegeräte

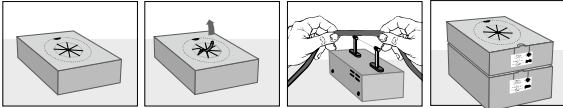
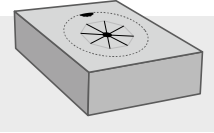
SES-STERLING bietet verschiedene speziell für das Schneiden von Geflechtschläuchen entwickelte Geräte an. Die Fäden werden geschnitten und gleichzeitig verschweißt damit die Enden nicht ausfransen.

Seite	Typ	Leistung	Aufheizzeit	Schneidtemperatur	Norm
A6/5-01	FILICUT	12V - 24W	0	-	NF EN 60335-2-45
	HSG 0	230V - 60W	6 bis 8 Sek.	600°C	89/336/CEE 73/23/CEE
A6/5-02	PLIOCUT A	230V - 20W	0	400°C	IEC-EN 61558-2-6
	HSG 00 HSG-00-VW	230V - 40W	6 bis 8 Sek	600°C	-
	IRODA	Butan	-	650°C	-



Verpackungen:

• **Spenderbox**
für Standardarbeiten



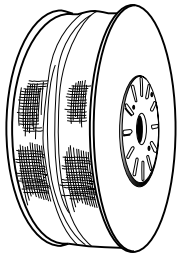
Runden Deckel abheben, gewünschte Schlauchlänge entnehmen.

Schneiden mit einem unserer Thermo-schneidgeräte.

Der Rest des Schlauches bleibt geschützt in der Box.

	PET	PET-S	PA	PET-V0	HT	HT-P	HT-S	EMI
• Spenderbox für Standardarbeiten	X	X	X	X				

• **Großpackungen**



• Großpackungen	X		X	X	X	X	X	X
-----------------	---	--	---	---	---	---	---	---

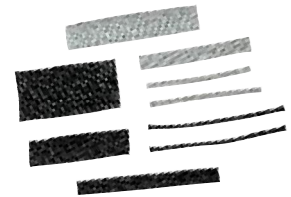
• **Dispenser Box**
Ideal für den Arbeitsplatz



• Dispenser Box	X							
-----------------	---	--	--	--	--	--	--	--

Geflechtschlauch-Abschnitte auf Anfrage

Auf Anfrage liefern wir auch Geflechtschlauch-Abschnitte in Längen ab 50 mm. Die Abschnitte werden mit einem thermischen Schneidautomaten abgelängt. Die beiden äusseren Enden sind verschweißt und fransen nicht aus.



Zubehör:

Seite

- C12/01-01 Befestigung mit SES-QUICK Kabelbindern
- A1/1-01 Saubere Enden mit HELAVIA Tüllen



- A4/90-01 **SUSAM-340 Halterung**
Zur Aufbewahrung von bis zu 6 Dispenserboxen, praktisch für den Arbeitsplatz.



Geflechtschlauch PLIOSIL-PET aus Polyester-Terephthalat



PLIOSIL-PET



PET

Dehnbereich 2:1

Material:	PET
Abdeckung:	≥ 70%
Gebrauchstemperaturen:	-50 bis +130°C
Schmelzpunkt:	+260°C
Brandverhalten:	selbstverlöschend (V2 UL94)
Eigenschaften:	V2 UL94 EN 45545 NF F16-101 / F16-102 halogenfrei
Anwendung:	Dehnbereich von 2:1.



• Dispenser-Box

Typ		Art. Nr.		Abdeckung gemäß DIN 65164	Aufweit- bereich Ø (mm)	Gewicht pro 100 m g	 m
		schwarz 010	grau 013				
PET	3	0624 0001 010	0624 0001 013	85%	2 ... 6	275	100
PET	4	0624 0002 010	0624 0002 013	89%	3 ... 8	410	100
PET	5	0624 0003 010	0624 0003 013	84%	4 ... 10	470	100
PET	6	0624 0004 010	0624 0004 013	81%	6 ... 12	530	100
PET	8	0624 0005 010	0624 0005 013	80%	8 ... 16	650	100
PET	10	0624 0006 010	0624 0006 013	78%	10 ... 20	790	100
PET	12	0624 0007 010	0624 0007 013	77%	12 ... 24	925	50
PET	15	0624 0008 010	0624 0008 013	76%	15 ... 27	1014	50
PET	20	0624 0009 010	0624 0009 013	70%	19 ... 32	1240	25
PET	25	0624 0010 010	0624 0010 013	74%	24 ... 38	1630	25
PET	30	0624 0011 010	0624 0011 013	77%	28 ... 47	2050	25
PET	40	0624 0013 010	0624 0013 013	74%	40 ... 63	2800	25
PET	50	0624 0015 010	0624 0015 013	79%	45 ... 75	3350	25
PET	60	0624 0016 010	0624 0016 013	83%	48 ... 92	6600	25



• Großpackung - große Länge

Typ		Art. Nr.		Abdeckung gemäß DIN 65164	Aufweit- bereich Ø (mm)	Gewicht pro 100 m g	 m
		schwarz 010	grau 013				
PET	3 indus	0624 0201 010	0624 0201 013	85%	2 ... 6	3450	1000
PET	4 indus	0624 0202 010	0624 0202 013	89%	3 ... 8	4800	1000
PET	5 indus	0624 0203 010	0624 0203 013	84%	4 ... 10	2600	400
PET	6 indus	0624 0204 010	0624 0204 013	81%	6 ... 12	2830	400
PET	8 indus	0624 0205 010	0624 0205 013	80%	8 ... 16	2700	300
PET	10 indus	0624 0206 010	0624 0206 013	78%	10 ... 20	3100	300
PET	12 indus	0624 0207 010	0624 0207 013	77%	12 ... 24	3500	300
PET	15 indus	0624 0208 010	0624 0208 013	76%	15 ... 27	3800	300
PET	20 indus	0624 0209 010	0624 0209 013	70%	19 ... 32	3200	200
PET	25 indus	0624 0210 010	0624 0210 013	74%	24 ... 38	4000	200
PET	30 indus	0624 0211 010	0624 0211 013	77%	28 ... 47	3800	150
PET	40 indus	0624 0213 010	0624 0213 013	74%	40 ... 63	3500	100
PET	50 indus	0624 0215 010	0624 0215 013	79%	45 ... 75	4100	100
PET	60 indus	0624 0216 010	0624 0216 013	83%	48 ... 92	4150	50




Geflechtschlauch PLIOSIL-PET aus Polyester-Terephthalat



PLIOSIL-PET
PLIOSIL-PET-S



• Dispenser Box - kleine Länge (10 m)

Typ	Art. Nr.		Abdeckung gemäß DIN 65164	Aufweit- bereich Ø (mm)	Gewicht pro 100 m g	 m
	schwarz 010	grau 013				
PET 3 x 10 m	0624 0401 010	0624 0401 013	85%	2 ... 6	185	10
PET 4 x 10 m	0624 0402 010	0624 0402 013	89%	3 ... 8	199	10
PET 5 x 10 m	0624 0403 010	0624 0403 013	84%	4 ... 10	205	10
PET 6 x 10 m	0624 0404 010	0624 0404 013	81%	6 ... 12	210	10
PET 8 x 10 m	0624 0405 010	0624 0405 013	80%	8 ... 16	220	10
PET 10 x 10 m	0624 0406 010	0624 0406 013	78%	10 ... 20	235	10
PET 12 x 10 m	0624 0407 010	0624 0407 013	77%	12 ... 24	250	10
PET 15 x 10 m	0624 0408 010	0624 0408 013	76%	15 ... 27	257	10
PET 20 x 10 m	0624 0409 010	0624 0409 013	70%	19 ... 32	250	10
PET 25 x 10 m	0624 0410 010	0624 0410 013	74%	24 ... 38	287	10
PET 30 x 10 m	0624 0411 010	0624 0411 013	77%	28 ... 47	330	10
PET 40 x 10 m	0624 0413 010	0624 0413 013	74%	40 ... 63	405	10



PET-S


Dehnbereich 3:1

Material:	PET
Abdeckung:	≥ 55%
Gebrauchstemperaturen:	-50 bis +130°C
Schmelzpunkt:	+260°C
Brandverhalten:	selbstverlöschend (V2 UL94)
Eigenschaften:	V2 UL94 EN45545 NF F16-101 / F16-102 Halogenfrei

Anwendungen: Kostensparender Schlauch mit einem Dehnbereich von 3:1. Universell einsetzbar in allen Bereichen in denen kein hoher Deckungsgrad benötigt wird.



• Dispenser-Box

Typ	Art. Nr.		Abdeckung gemäß DIN 65164	Aufweit- bereich Ø (mm)	Gewicht pro 100 m g	 m
	schwarz 010	grau 013				
PET-S 15	0624 0018 010	0624 0018 013	78%	10 ... 30	1200	25
PET-S 35	0624 0019 010	0624 0019 013	55%	20 ... 60	1530	25



A6/5-02

C12/1-01 & A1/1-01

A4/4-03

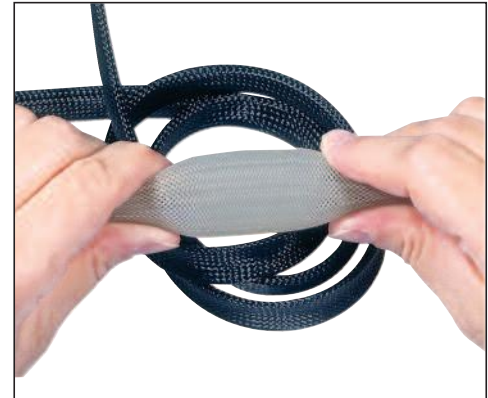
Sonderlängen auf Anfrage



PA

Material:	PA6.6
Abdeckung:	≥ 80%
Gebrauchstemperaturen:	-55 bis +135°C
Wärmeschock:	+255°C
Flammwidrigkeit:	selbstverlöschend (V2 UL94)
Eigenschaften:	V2 UL94 NF F16-101/ F16-102 halogenfrei

Anwendung: Schlauch der sich für die Verwendung unter schwierigen Verhältnissen eignet und der spezifisch für den Zugbau entwickelt wurde.



• Dispenser-Box

Typ	Art. Nr.	Abdeckung gemäß DIN 65164		Aufweit- bereich Ø (mm)	Gewicht auf 100 m g	m
		schwarz 010	grau 013			
PA 4	0624 0022 010	0624 0022 013	84%	3 ... 7	310	100
PA 6	0624 0023 010	0624 0023 013	85%	5 ... 8	465	100
PA 8	0624 0024 010	0624 0024 013	83%	7 ... 10	620	100
PA 10	0624 0025 010	0624 0025 013	84%	9 ... 13	775	50
PA 12	0624 0026 010	0624 0026 013	84%	11 ... 16	955	50
PA 16	0624 0027 010	0624 0027 013	83%	15 ... 21	1265	50
PA 20	0624 0028 010	0624 0028 013	81%	20 ... 26	1400	50
PA 25	0624 0030 010	0624 0030 013	85%	24 ... 31	1900	50
PA 30	0624 0031 010	0624 0031 013	86%	28 ... 38	2340	50
PA 40	0624 0032 010	0624 0032 013	80%	38 ... 50	2530	50



• Grosspackung - Grosse Längen

Typ	Art. Nr.	Abdeckung gemäß DIN 65164		Aufweit- bereich Ø (mm)	Gewicht auf 100 m g	m
		schwarz 010	grau 013			
PA 4 indus	0624 0222 010	0624 0222 013	84%	3 ... 7	3800	1000
PA 6 indus	0624 0223 010	0624 0223 013	85%	5 ... 8	2560	400
PA 8 indus	0624 0224 010	0624 0224 013	83%	7 ... 10	2560	300
PA 10 indus	0624 0225 010	0624 0225 013	84%	9 ... 13	3050	300
PA 12 indus	0624 0226 010	0624 0226 013	84%	11 ... 16	3600	300
PA 16 indus	0624 0227 010	0624 0227 013	83%	15 ... 21	4500	300
PA 20 indus	0624 0228 010	0624 0228 013	81%	20 ... 26	3500	200
PA 25 indus	0624 0230 010	0624 0230 013	85%	24 ... 31	4500	200
PA 30 indus	0624 0231 010	0624 0231 013	86%	28 ... 38	4210	150
PA 40 indus	0624 0232 010	0624 0232 013	80%	38 ... 50	3250	100



A6/5-02

C12/1-01 & A1/1-01

A4/4-03

Sonderlängen auf Anfrage



Geflechtschlauch PLIOSIL PET-V0 aus POLYESTER V0



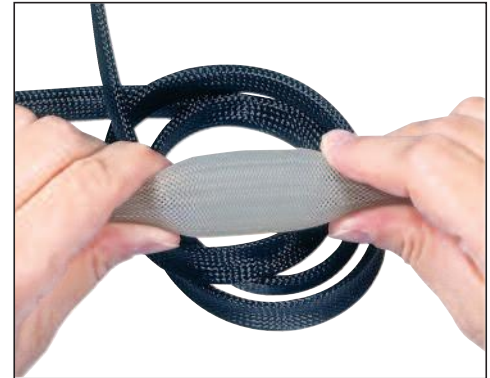
PLIOSIL-PET-V0



PET-V0

Material: PBT
Deckungsgrad: $\geq 75\%$
Gebrauchstemperaturen: -50 bis +150°C
Wärmeschock: +225°C
Flammwidrigkeit: selbstverlöschend (V0 UL94)
Eigenschaften: V0 UL94

Besonderheiten: V0 Qualität.



• Dispenser-Box

Typ	Art. Nr.	Art. Nr.		Abdeckung gemäß DIN 65164	Aufweit- bereich Ø (mm)	Gewicht pro 100 m g	 m
		schwarz 010	grau 013				
PET-V0	4	0624 0072 010	0624 0072 013	78%	3 ... 7	290	100
PET-V0	6	0624 0073 010	0624 0073 013	80%	5 ... 8	440	100
PET-V0	8	0624 0074 010	0624 0074 013	78%	7 ... 10	590	100
PET-V0	10	0624 0075 010	0624 0075 013	78%	9 ... 13	760	50
PET-V0	12	0624 0076 010	0624 0076 013	78%	11 ... 16	920	50
PET-V0	16	0624 0077 010	0624 0077 013	77%	15 ... 21	1210	50
PET-V0	20	0624 0078 010	0624 0078 013	75%	20 ... 26	1340	50
PET-V0	25	0624 0080 010	0624 0080 013	79%	24 ... 31	1820	50
PET-V0	30	0624 0081 010	0624 0081 013	80%	28 ... 38	2240	50
PET-V0	40	0624 0082 010	0624 0082 013	75%	38 ... 50	2360	50



• Großpackung - Große Länge

Typ	Art. Nr.	Art. Nr.		Abdeckung gemäß DIN 65164	Aufweit- bereich Ø (mm)	Gewicht pro Rolle g	 m
		schwarz 010	grau 013				
PET-V0	4	0624 0272 010	0624 0272 013	78%	3 ... 7	3600	1000
PET-V0	6	0624 0273 010	0624 0273 013	80%	5 ... 8	2460	400
PET-V0	8	0624 0274 010	0624 0274 013	78%	7 ... 10	2470	300
PET-V0	10	0624 0275 010	0624 0275 013	78%	9 ... 13	2980	300
PET-V0	12	0624 0276 010	0624 0276 013	78%	11 ... 16	3460	300
PET-V0	16	0624 0277 010	0624 0277 013	77%	15 ... 21	4330	300
PET-V0	20	0624 0278 010	0624 0278 013	75%	20 ... 26	3380	200
PET-V0	25	0624 0280 010	0624 0280 013	79%	24 ... 31	4340	200
PET-V0	30	0624 0281 010	0624 0281 013	80%	28 ... 38	4060	150
PET-V0	40	0624 0282 010	0624 0282 013	75%	38 ... 50	3060	100



A6/5-02

C12/1-01 & A1/1-01

A4/4-03

Sonderlängen auf Anfrage

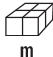


PLIOSIL HT

Material:	Glasfaser hohe Temperaturen
Farbe:	grau
Temperaturbereich:	-30 bis +250°C (kurzzeitig +320°C)
Thermische Klasse:	C
Durchschlagsspannung:	1Kv
Brandverhalten:	selbstverlöschend (VW1)
Norm:	UL 1441

Besonderheiten: sehr weicher und flexibler Schlauch mit exzellentem Brandverhalten. Pliosil HT ist ideal für den mechanischen und thermischen Schutz von Kabeln und Leiter in der Elektromechanik, der Automobilindustrie und der Mess- und Regeltechnik, für Motoren, Transformatoren, Heizgeräte, u.v.m.....



Typ	Innen Ø mm	Artikelnummer	Wandstärke mm	 m
PLIOSIL HT	0,5*	0637 0101 013	0,35	200
PLIOSIL HT	0,8*	0637 0102 013	0,35	200
PLIOSIL HT	1*	0637 0103 013	0,35	200
PLIOSIL HT	1,5*	0637 0104 013	0,35	200
PLIOSIL HT	2*	0637 0105 013	0,35	200
PLIOSIL HT	2,5*	0637 0106 013	0,35	200
PLIOSIL HT	3*	0637 0107 013	0,4	200
PLIOSIL HT	3,5*	0637 0108 013	0,4	200
PLIOSIL HT	4	0637 0109 013	0,4	200
PLIOSIL HT	5	0637 0110 013	0,5	100
PLIOSIL HT	6	0637 0111 013	0,5	100
PLIOSIL HT	7	0637 0112 013	0,5	100
PLIOSIL HT	8	0637 0113 013	0,5	100
PLIOSIL HT	9	0637 0114 013	0,6	100
PLIOSIL HT	10	0637 0115 013	0,6	100
PLIOSIL HT	12	0637 0116 013	0,6	100
PLIOSIL HT	14	0637 0117 013	0,7	100
PLIOSIL HT	16	0637 0118 013	0,7	100
PLIOSIL HT	18	0637 0119 013	0,8	100
PLIOSIL HT	20	0637 0120 013	0,8	100

* Größe nur auf Anfrage erhältlich

Geflechtschlauch PLIOSIL

Glasfaser-schläuche für hohe Temperaturen mit Polyurethanbeschichtung



PLIOSIL HT-P




PLIOSIL HT-P

Material: Glasfaser hohe Temperaturen mit Polyurethanbeschichtung
Farbe: natur (=honigfarben)
Temperaturbereich: -30 bis +155°C (kurzzeitig +185°C)
Thermische Klasse: F
Durchschlagsspannung: 4kV

Besonderheiten: sehr weicher und flexibler Schlauch mit exzellentem Dielektrikwiderstand und sehr guter Resistenz gegen Öle und andere Mineralölerzeugnisse. Pliosil HT -P ist ideal für den elektrischen Schutz von Leitern und Kabeln von rotierenden Maschinen Lichtmaschinen, Generatoren der Klasse F, u.v.m...



Typ	Innen Ø mm	Artikelnummer	Wandstärke mm	 m
PLIOSIL HT-P	0,5	0637 0201 018	0,45	200
PLIOSIL HT-P	0,8	0637 0202 018	0,45	200
PLIOSIL HT-P	1	0637 0203 018	0,45	200
PLIOSIL HT-P	1,5	0637 0204 018	0,45	200
PLIOSIL HT-P	2	0637 0205 018	0,45	200
PLIOSIL HT-P	2,5	0637 0206 018	0,45	200
PLIOSIL HT-P	3	0637 0207 018	0,47	200
PLIOSIL HT-P	3,5	0637 0208 018	0,47	200
PLIOSIL HT-P	4	0637 0209 018	0,47	200
PLIOSIL HT-P	5	0637 0210 018	0,5	100
PLIOSIL HT-P	6	0637 0211 018	0,5	100
PLIOSIL HT-P	7	0637 0212 018	0,5	100
PLIOSIL HT-P	8	0637 0213 018	0,55	100
PLIOSIL HT-P	9	0637 0214 018	0,55	100
PLIOSIL HT-P	10	0637 0215 018	0,65	100
PLIOSIL HT-P	12	0637 0216 018	0,65	100
PLIOSIL HT-P	14	0637 0217 018	0,65	100
PLIOSIL HT-P	16	0637 0218 018	0,65	100
PLIOSIL HT-P	18	0637 0219 018	0,75	100
PLIOSIL HT-P	20	0637 0220 018	0,75	100

Isolierender Geflechschlauch PLIOSIL

Glasfaser-schläuche für hohe Temperaturen mit Silikonbeschichtung



PLIOSIL HT-S




PLIOSIL HT-S

Material:	Glasfaser hohe Temperaturen mit Silikonbeschichtung
Farbe:	ziegelrot
Temperaturbereich:	-60 bis +250°C (kurzzeitig +290°C)
Thermische Klasse:	C
Durchschlagsspannung :	1,5 kV, 2,5 kV, 4 kV Artikelabhängig
Brandverhalten :	selbstverlöschend (VW1)
Norm :	UL 1441 IEC60684-3-400/402

Besonderheiten: sehr weicher und flexibler Schlauch mit exzellentem Dielektrikwiderstand Temperaturbeständigkeit. Pliosil HT-S ist ideal für den thermischen Schutz und die Isolierung von Leitern und Kabeln in der Elektromechanik, Haushaltsgeräten, Beleuchtung, Motoren und Transformatoren, Heizgeräte, KFZ, Mess- und Regeltechnik.

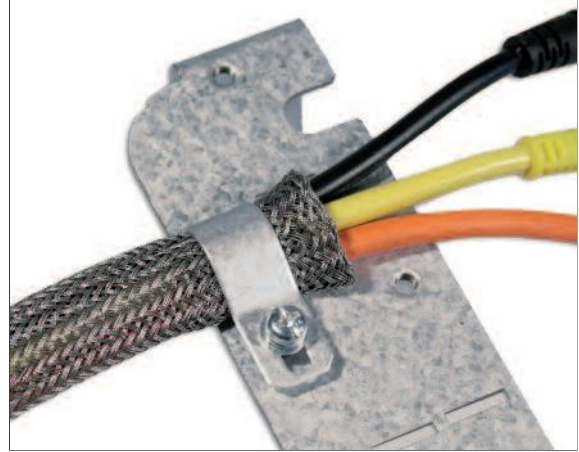


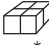
Typ	Innen Ø mm	Artikelnummer 1,5kV	Wandstärke mm	Artikelnummer 2,5kV	Wandstärke mm	Artikelnummer 4kV	Wandstärke mm	 m
PLIOSIL HT-S	0,5	0637 0301 007	0,4	0637 0401 007	0,41	0637 0501 007	0,5	200
PLIOSIL HT-S	0,8	0637 0302 007	0,4	0637 0402 007	0,41	0637 0502 007	0,5	200
PLIOSIL HT-S	1	0637 0303 007	0,4	0637 0403 007	0,41	0637 0503 007	0,5	200
PLIOSIL HT-S	1,5	0637 0304 007	0,4	0637 0404 007	0,41	0637 0504 007	0,5	200
PLIOSIL HT-S	2	0637 0305 007	0,4	0637 0405 007	0,41	0637 0505 007	0,5	200
PLIOSIL HT-S	2,5	0637 0306 007	0,4	0637 0406 007	0,41	0637 0506 007	0,5	200
PLIOSIL HT-S	3	0637 0307 007	0,5	0637 0407 007	0,52	0637 0507 007	0,52	200
PLIOSIL HT-S	3,5	0637 0308 007	0,5	0637 0408 007	0,52	0637 0508 007	0,52	200
PLIOSIL HT-S	4	0637 0309 007	0,5	0637 0409 007	0,52	0637 0509 007	0,52	200
PLIOSIL HT-S	5	0637 0310 007	0,5	0637 0410 007	0,52	0637 0510 007	0,55	100
PLIOSIL HT-S	6	0637 0311 007	0,5	0637 0411 007	0,52	0637 0511 007	0,55	100
PLIOSIL HT-S	7	0637 0312 007	0,5	0637 0412 007	0,52	0637 0512 007	0,55	100
PLIOSIL HT-S	8	0637 0313 007	0,5	0637 0413 007	0,52	0637 0513 007	0,55	100
PLIOSIL HT-S	9	0637 0314 007	0,5	0637 0414 007	0,62	0637 0514 007	0,65	100
PLIOSIL HT-S	10	0637 0315 007	0,6	0637 0415 007	0,62	0637 0515 007	0,65	100
PLIOSIL HT-S	12	0637 0316 007	0,6	0637 0416 007	0,62	0637 0516 007	0,65	100
PLIOSIL HT-S	14	0637 0317 007	0,6	0637 0417 007	0,62	0637 0517 007	1,12	100
PLIOSIL HT-S	16	0637 0318 007	0,6	0637 0418 007	0,62	0637 0518 007	1,12	100
PLIOSIL HT-S	18	0637 0319 007	0,6	0637 0419 007	0,72	-	-	100
PLIOSIL HT-S	20	0637 0320 007	0,6	0637 0420 007	0,72	0637 0520 007	1,15	100

EMI Aufweitfaktor: min. 50% bis 500%

Material: PET-Faden mit verzinnter Kupferbeschichtung
Farbe: Zinn
Temperaturbereich: -40 bis +150°C
Brandverhalten: VW-1
EMI Norm: 10 KHz bis 1Ghz nach CISPR25 (DIN VDE 0879-2)
Eigenschaften: Beständig gegen Chemikalien und Benzin.

Verwendung: Elektromagnetische Abschirmung EMI von Leitungen und Verbindungen. Die Kupfer beschichteten PET Fäden machen diesen Schlauch flexibler und dehnbarer als herkömmliche Metallgeflechtschläuche. Dieser Schlauch kann mit einer Schere abgeschnitten werden.



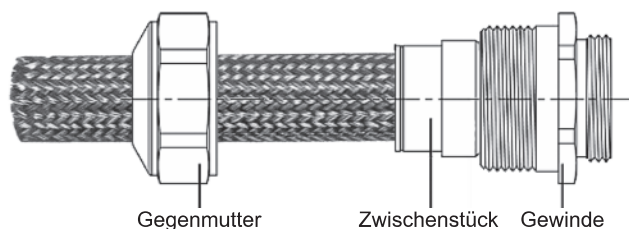
Typ	Artikelnummer	Ø nominal mm	Aufweitfaktor mm	 m*
EMI SES-003	0637 0001 000	3	1 ... 5	50
EMI SES-006	0637 0002 000	6	4 ... 8	50
EMI SES-008	0637 0003 000	8	5 ... 10	50
EMI SES-010	0637 0004 000	10	7 ... 16	50
EMI SES-012	0637 0005 000	12	8 ... 20	50
EMI SES-015	0637 0006 000	15	10 ... 23	50
EMI SES-020	0637 0007 000	20	13 ... 30	25
EMI SES-025	0637 0008 000	25	18 ... 35	25
EMI SES-030	0637 0009 000	30	20 ... 40	25
EMI SES-040	0637 0010 000	40	30 ... 50	25
EMI SES-050	0637 0011 000	50	40 ... 60	25

* Die Gesamtlänge der Spule kann aus mehreren Abschnitten bestehen.



Andere Längen auf Anfrage.

Montagebeispiel: mit unserer Kabelverschraubung Progress MS CEM, Seite A-A 3.6 Katalog AGRO.



Tragbare thermische Abschneidegeräte für PLIOSIL Geflechschlauch



SES

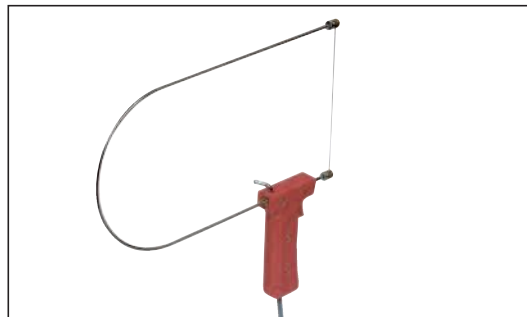
Die thermischen Abschneidegeräte werden mit einem Heizfaden oder mit einer Heizklinge ausgestattet, um gleichzeitig das Schneiden und das Schweißen des Geflechschlauches durchzuführen.

FILICUT

Aufheizzeit: sofort
Spannung: 12V - 24W
Länge des Heizfadens: 150 mm
Gemäss Norm: NF EN 60335-2-45



Anwendung: Tragbares Handgerät für gelegentliche Schnitтарbeiten. Das Heizen wird vom Benutzer mit Hilfe eines Abzugs eingeschaltet. Die 150 mm Heizlänge erlaubt den Flachschnitt von Schläuchen grosser Breite.



Typ	Art. Nr.	Bezeichnung	Gewicht (g)	
PS-3629	0625 0200 000	Filicut allein	20	1
PYRO-R200	0625 0202 000	Trafo 230/9-12V	1500	1
Fil-3631	0625 0201 000	10 Ersatzfäden 20/100e	10	1



HSG 0

Aufheizzeit: 6 bis 8 Sekunden
Spannung: 230V - 60W
Schneidetemperatur: 600°C
Länge der Schnittfläche: gemäss Klinge
Gemäss Norm: 89/336/CEE
 73/23/CEE



Anwendung: Tragbares Handgerät für kleinere Serienschnitтарbeiten (unterbrochene Arbeit). Das Aufheizen wird vom Benutzer mit Hilfe eines Abzugs aktiviert.



Typ	Art. Nr.	Bezeichnung	Gewicht (g)	
HSG 0	0625 0256 000	Apparat allein 230V	1000	1
Klinge R	0625 0267 000	Klinge Länge 29 mm	28	1
Klinge HS-SG	0625 0268 000	Gebogene Klinge	38	1
Halter SF	0625 0266 000	Schneidfuss	90	1



Klinge R



Klinge HS-SG

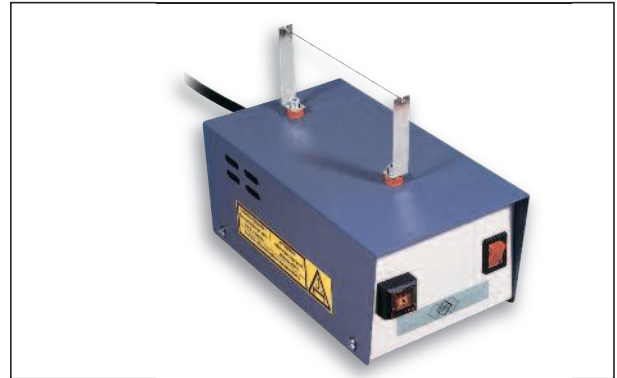



Halter SF

PLIOCUT-A

Aufheizzeit:	sofort
Spannung:	230V - 20W
Schneidetemperatur:	400°C
Länge des Heizfadens:	100 mm
Eigenschaften:	IEC-EN 61558-2-6

Anwendung: Tischgerät, für kleinere und mittlere Serienarbeiten. Kontinuierliches Heizen mittels An/Aus-Schalter. Die Heizlänge von 100 mm erlaubt den Flachschnitt von Schläuchen grosser Breite.




Typ	Art. Nr.	Beschreibung	Gewicht (g)	
PLIOCUT-A	0625 0250 000	komplettes Gerät 230/6V	1580	1
Schneidfaden	0625 0260 000	Etui von 10 Ersatzfäden	-	1

HSG

Aufheizzeit:	6 bis 8 Sekunden
Leistung:	230V - 40W
Schneidetemperatur:	600°C
Länge der Heizklinge:	HSG 00 30 mm HSG-00-VW 60 mm

Anwendung: Tischgerät, für grössere Serienarbeiten. Das HSG 00 Modell heizt ununterbrochen, während das HSG-00-VW-Modell mit einem Temperaturregler versehen ist. Die Klinge aus Stahl garantiert eine verlängerte Lebensdauer.



Typ	Art. Nr.	Beschreibung	Gewicht (g)	
HSG 00	0625 0255 000	komplettes Gerät, Klinge 54 mm	1500	1
HSG-L	0625 0265 000	Ersatzklinge	-	1
HSG-00-VW	0625 0257 000	komplettes Gerät, Klinge 88 mm	4800	1
HSG-L88	0625 0269 000	Ersatzklinge	-	1

IRODA

Abmessungen:	11,5 x 8 x 2,5 cm
Brennstoff:	Butangas (nicht inbegriffen)
Heizdauer:	20 Minuten pro Patrone

Anwendung: tragbares "Piezo-elektronisches" Wärmegerät für das Verschweissen von Geflechschläuchen.



Typ	Art. Nr.	Gewicht (g)	
IRODA	0533 0120 000	95	1



A7

**Verstärkte Schläuche,
Verschraubungen und
Zubehör**



ELECTROFLEX

- A7/1 Isolierschläuche ELECTROFLEX



- A7/2 Gerade- und Winkelverschraubungen

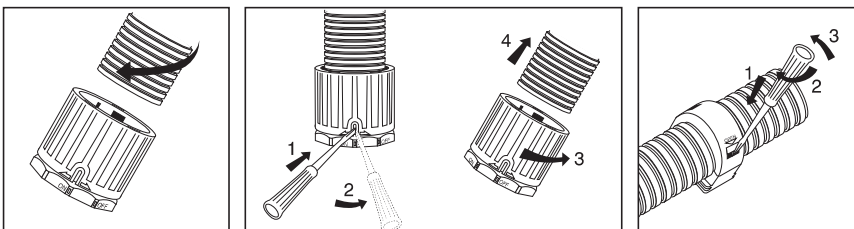


PLIOWELL

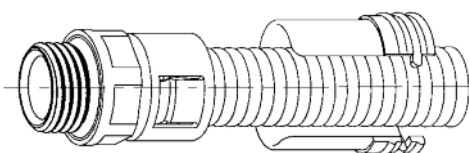
- A7/4 Flexibles Wellrohr PLIOWELL



- A7/5 Verschraubungen und Zubehör PLIOLOCK






- A7/6 Verschraubungen und Zubehör PLIOQUICK





ELECTROFLEX Spiralschlauch mit Verstärkung

Der ELEKTROFLEX Schlauch ist ein mit Hart-PVC verstärkter Spiralschlauch ohne jegliche Metallteile. Er lässt sich leicht, ohne Spezialwerkzeug (Messer, Schere) verarbeiten. Er ist sehr flexibel und lässt eine Biegung entsprechend dem Schlauchdurchmesser zu. Innen ist er glatt für ein müheloses Einführen der Kabel, er lässt sich um den eigenen Durchmesser rollen ohne zerquetscht oder verformt zu werden.

Seite	Typ	Farbe	Gebrauch	Temperatur	
• A7/1-02	normal	schwarz grau	standard	-5 bis +70°C	
• A7/1-02	calor	blau	höhere Temperaturen	-20 bis +90°C	
• A7/1-02	oil	grün	ölbeständig	-5 bis +70°C	

Verschraubungen und Zubehör für ELECTROFLEX Schlauch

Diese selbstverlöschend nach EN50086 Verschraubungen aus Polyamid sind speziell für den ELECTROFLEX Isolierschlauch und für eine sichere Verbindung geeignet.

• A7/2-01	Gerade Verschraubungen ELECTROFLEX	
• A7/2-01	Winkelverschraubungen 90° ELECTROFLEX	

Verpackung:

- In Rollen
- Verschraubungen in Beuteln



ELECTROFLEX normal

Material: Weich-PVC mit hart-PVC Verstärkung
Farben: schwarz - grau
Gebrauchstemperaturen: -5 bis +70°C
Schutzgrad: IP65 (mit Electroflex Verschraubung)
Flammwidrigkeit: selbstverlöschend nach EN50086
Anwendung: Allzweck Spiralschlauch.
Vorteile: **grosse Flexibilität**



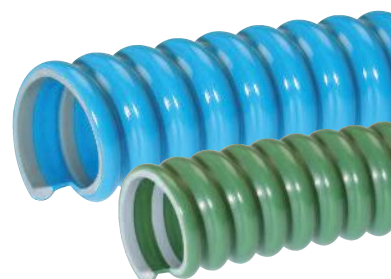
Typ	Art. Nr. 010	Typ	Art. Nr. 013	Innen-Ø mm	Aussen-Ø mm	m
150-010	0740 0001 010	155-010	0740 0031 013	10	14,5	30
150-012	0740 0002 010	155-012	0740 0032 013	12	16,5	30
150-016	0740 0003 010	155-016	0740 0033 013	16	21	30
150-022	0740 0004 010	155-022	0740 0034 013	22	27,5	30
150-028	0740 0005 010	155-028	0740 0035 013	28	33,5	30
150-035	0740 0006 010	155-035	0740 0036 013	35	41	30
150-040	0740 0007 010	155-040	0740 0037 013	40	46,4	30
150-050	0740 0008 010	155-050	0740 0038 013	50	57	30

ELECTROFLEX calor oil

Material: Weich-PVC mit hart-PVC Verstärkung
Farben: blau grün
Gebrauchstemperaturen: -20 bis +90°C -5 bis +70°C
Schutzgrad: IP65 (mit Electroflex Verschraubung)
Flammwidrigkeit: selbstverlöschend nach EN50086

Anwendung: Schutzschlauch für die Benutzung in extremen Umgebungen.

Bei hohen Temperaturen



Ölbeständig

Typ	Art. Nr. 002	Typ	Art. Nr. 003	Innen-Ø mm	Aussen-Ø mm	m
158-010	0740 0021 002	154-010	0740 0011 003	10	14,5	30
158-012	0740 0022 002	154-012	0740 0012 003	12	16,5	30
158-016	0740 0023 002	154-016	0740 0013 003	16	21	30
158-022	0740 0024 002	154-022	0740 0014 003	22	27,5	30
158-028	0740 0025 002	154-028	0740 0015 003	28	33,5	30
158-035	0740 0026 002	154-035	0740 0016 003	35	41	30
158-040	0740 0027 002	154-040	0740 0017 003	40	46,4	30
158-050	0740 0028 002	154-050	0740 0018 003	50	57	30

A7/2 ELECTROFLEX Verschraubungen




Gerade Verschraubungen mit Gegenmutter geliefert

Material: Polyamid 6.6
Farbe: schwarz
Gebrauchstemperaturen: -20 bis +90°C
Schutzgrad: IP65

Anwendung: Verschraubung für ELECTROFLEX Schläuche mit lamellarem System für eine schnelle und solide Montage.




für Schlauch Innen-Ø (mm)	PG Gewinde			Metrisches Gewinde			
	Typ	Art. Nr.	Gewinde	Typ	Art. Nr.	Gewinde	
10	732-010	0741 0201 010	PG 9	740-010	0741 0001 010	M 16 x 1,5	10
12	732-013	0741 0203 010	PG 11	740-012	0741 0002 010	M 16 x 1,5	10
	732-014	0741 0204 010	PG 13,5	740-013	0741 0013 010	M 20 x 1,5	10
16	732-018	0741 0207 010	PG 16	740-016	0741 0003 010	M 20 x 1,5	10
22	732-023	0741 0209 010	PG 21	740-022	0741 0005 010	M 25 x 1,5	10
28	732-029	0741 0211 010	PG 29	740-028	0741 0007 010	M 32 x 1,5	10
35	732-036	0741 0212 010	PG 36	740-035	0741 0009 010	M 40 x 1,5	2
40	732-040	0741 0216 010	PG 42	740-041	0741 0011 010	M 50 x 1,5	2
50	732-050	0741 0217 010	PG 48	740-050	0741 0012 010	M 63 x 1,5	1

Winkelverschraubungen 90° mit Gegenmutter geliefert

Material: Polyamid 6.6
Farbe: schwarz
Gebrauchstemperaturen: -20 bis +90°C
Schutzgrad: IP65

Anwendung: Verschraubung für ELECTROFLEX Schläuche mit lamellarem System für eine schnelle und solide Montage. Platzsparend in der Anwendung.



für Schlauch Innen-Ø (mm)	PG Gewinde			Metrisches Gewinde			
	Typ	Art. Nr.	Gewinde	Typ	Art. Nr.	Gewinde	
12	737-013	0741 0381 010	PG 11	742-012	0741 0022 010	M 16 x 1,5	10
	737-014	0741 0382 010	PG 13,5	742-013	0741 0030 010	M 20 x 1,5	10
16	737-018	0741 0405 010	PG 16	742-016	0741 0023 010	M 20 x 1,5	10
22	737-023	0741 0406 010	PG 21	742-022	0741 0025 010	M 25 x 1,5	10
28	737-029	0741 0407 010	PG 29	742-028	0741 0027 010	M 32 x 1,5	10
35	737-036	0741 0386 010	PG 36	742-035	0741 0029 010	M 40 x 1,5	10

 A7/1 ELECTROFLEX Spiralschutzschlauch



SES-STERLING bietet eine komplette Reihe flexibler Schläuche in verschiedenen Materialien und Wanddicken an für verschiedenste Anwendungen in: Industrie, Umwelt, Öffentliche Bauten, Tunnel, Automaten, Robotik. SES-STERLING bietet Ihnen ebenfalls eine ganze Reihe Verschraubungen mit einem neuen, schnellen, revolutionären Verriegelungssystem an, das sehr ausreissfest ist.

Material:

- PA6
- PA12
- PP

Farbe:

- schwarz (BK 010)



Seite	A7/4-03		A7/4-04		A7/4-05		A7/4-07	
Typ	PWAL leicht	PWAS standard	PWR V0	PWAH verstärkt	PWI PA12	PWP PP	PWYS geschlitzt	PWDS geschlitzt zweiteilig
Eigenschaften:								
Material	PA6	PA6	PA6	PA6	PA12	PP	PA6	PA6
Brennbarkeit nach UL94	-	V2	V0	V2	-	-	-	V2
IP Grad (mit Pliolock Verschraubung)	IP66	IP66	IP66	IP66	IP66	IP66	-	-
Druckfestigkeit (in kg/100 mm)	60	75	75	120	45	35	-	-
Temperaturbereich von	-40°C	-40°C	-40°C	-40°C	-50°C	-20°C	-40°C	-40°C
Temperaturbereich bis	+120°C	+120°C	+120°C	+120°C	+110°C	+90°C	+120°C	+120°C
Selbstverlöschend (EN50086)	✓	✓	✓	✓	✓	✓	✓	✓
Alterungsbeständigkeit	✓	✓	✓	✓	✓	✓	✓	✓
Gute Flexibilität	✓	✓	✓	✓	✓	✓	✓	✓
Brennbarkeit nach LFH	✓	✓	✓	✓	✓	✓	✓	✓
Halogen-, Phosphor- und Schwefelfrei	✓	✓	✓	✓	✓	✓	✓	✓
Abriebfestigkeit		✓	✓	✓				
UV-Beständigkeit (schwarz)	+	++	++	++	+++		+	+
Chemische Beständigkeit:								
Azeton	+	+	+	+	+	+	+	+
Reinbenzol	+	+	+	+	+	0	+	+
Diesel	+	+	+	+	+	+	+	+
Äthylalkohol	+	+	+	+	0	+	+	+
Aether	+	+	+	+	+	+	+	+
Chlorwasserstoff (10%)	-	-	-	-	-	PP	-	-
Chlorwasserstoff (30%)	-	-	-	-	-	PP	-	-
Schmieröle	+	+	+	+	+	+	+	+
Erdöl	+	+	+	+	+	+	+	+
Meerwasser	+	+	+	+	+	+	+	+
Trichloräthylen	0	0	0	0	+	0	0	0
Pflanzenöl	+	+	+	+	+	+	+	+
Wasser	+	+	+	+	+	+	+	+
Spiritus	+	+	+	+	+	+	+	+

+ Gute Beständigkeit
 0 Begrenzte Beständigkeit
 - Niedrige Beständigkeit
 PP mit Verschraubung PP auf Anfrage

Eigenschaften und technische Daten auf Anfrage.

- A7/4-06 Verschlusskappen für flexibles Wellrohr REC



PLIOLOCK - Verschraubungen und Zubehör

- A7/5-01 Gerade Verschraubungen PLIOLOCK PLA



- A7/5-02 Winkelverschraubungen 90° PLIOLOCK PLA-90



- A7/5-03 Winkelverschraubungen 45° PLIOLOCK PLA-45



- A7/5-04 Befestigungen PLIOLOCK PWCL



- A7/5-04 Steckverbindungen PLIOLOCK PLA-PLA



PLIOQUICK - Verschraubungen und Zubehör

- A7/6-02 Gerade Schnell-Steck-Verbinder PLIOQUICK



- A7/6-02 Winkelverschraubungen 90° PLIOQUICK



- A7/6-03 Winkelverschraubungen 45° PLIOQUICK



- A7/6-03 Winkelverschraubungen 90° mit Flansche PLIOQUICK



- A7/6-04 Dichtungen für Verschraubungen PLIOQUICK



- A7/6-04 Öffner für PLIOQUICK Verschraubungen



Verpackung:

- Schlauch auf Rollen
- Verschraubung und Zubehör in Beuteln

Flexibles Wellrohr

aus Polyamid 6

Phosphor- und Schwefelfrei



PLIOWELL PWAL
PLIOWELL PWAS



PWAL

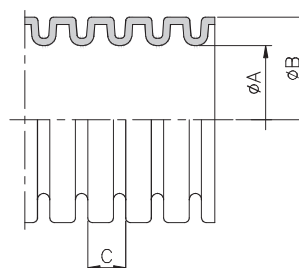
leicht

Material: PA 6
Farbe: schwarz
Gebrauchstemperaturen: -40 bis +120°C
Druckfestigkeit: 60 kg/100mm
Entflammbarkeit: Selbstverlöschend nach EN50086
Spezifikation: Halogen-, Phosphor- und Schwefelfrei
 UV-beständig (BK)

Anwendung: Günstiger Schlauch, mit guter Flexibilität und Schockwiderstand.



Typ	Art. Nr.	Nominal-Ø mm	C *	Ø A mm	Ø B mm	Biege- radius mm	m
PWAL 10	0630 0130 010	10	F	6,5	10	15	50
PWAL 11	0630 0138 010	11	F	8,5	11,5	20	50
PWAL 13	0630 0131 010	13	F	10	13	25	50
PWAL 16	0630 0132 010	16	F	12	15,8	35	50
PWAL 18	0630 0139 010	18	F	14,2	18,5	40	50
PWAL 21	0630 0133 010	21	F	16,9	21,2	40	50
PWAL 28	0630 0134 010	28	F	23	28,5	45	50
PWAL 34	0630 0135 010	34	L	28,3	34,5	55	50
PWAL 42	0630 0136 010	42	L	35,7	42,5	65	25
PWAL 54	0630 0137 010	54	L	47,4	54,5	80	25
PWAL 67	0630 0140 010	67	L	56,8	67,2	115	10



* Wendelbreite : F = Schmal
L = Breit

PWAS

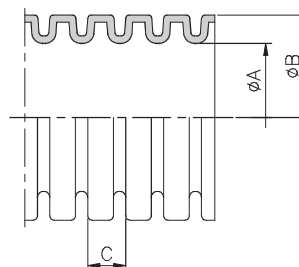
standard

Material: PA 6
Farbe: schwarz
Gebrauchstemperaturen: -40 bis +120°C
Druckfestigkeit: 75 kg/100mm
Entflammbarkeit: Selbstverlöschend nach EN50086
Spezifikation: V2 nach UL94-LFH Norm
 Halogen-, Phosphor- und Schwefelfrei
 UV-beständig (BK)

Anwendung: Gebrauch im Maschinen- und Anlagenbau



Typ	Art. Nr.	Nominal-Ø mm	C *	Ø A mm	Ø B mm	Biege- radius mm	m
PWAS 10	0630 0110 010	10	F	6,3	10	15	50
PWAS 13	0630 0111 010	13	F	9,8	13	25	50
PWAS 16	0630 0112 010	16	F	11,8	15,8	40	50
PWAS 18	0630 0118 010	18	F	14	18,5	40	50
PWAS 21	0630 0113 010	21	F	16,7	21,2	45	50
PWAS 28	0630 0114 010	28	F	22,8	28,5	50	50
PWAS 34	0630 0115 010	34	L	28,1	34,5	60	50
PWAS 42	0630 0116 010	42	L	35,5	42,5	70	25
PWAS 54	0630 0117 010	54	L	47,2	54,5	80	25
PWAS 67	0630 0119 010	67	L	56,5	67,2	130	10



* Wendelbreite : F = Schmal
L = Breit



A7/5 - PLIOLOCK Reihe



A7/6 - PLIOQUICK Reihe



Flexibles Wellrohr aus Polyamid 6

Phosphor- und Schwefelfrei



PLIOWELL PWR
PLIOWELL PWAH




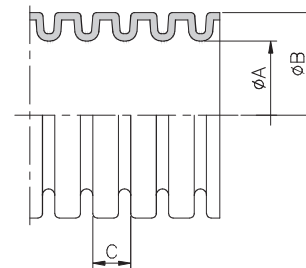
PWR V0

Material: PA 6
Farbe: schwarz
Gebrauchstemperaturen: -40 bis +120°C
Druckfestigkeit: 75 kg/100mm
Entflammbarkeit: Selbstverlöschend nach EN50086
Spezifikation: V0 nach UL94-LFH Norm
 EN 45545-2 geprüft
 Halogen-, Phosphor- und Schwefelfrei
 UV-beständig

Anwendung: V0-Qualität für Eisenbahnbau, Tunnel und öffentliche Gebäude.



Typ	Art. Nr.	Nominal-Ø mm	C*	Ø A mm	Ø B mm	Biegungs- radius mm	 m
PWR 10	0630 0149 010	10	F	6,3	10	15	50
PWR 13	0630 0150 010	13	F	9,8	13	25	50
PWR 16	0630 0151 010	16	F	11,8	15,8	35	50
PWR 21	0630 0152 010	21	F	16,7	21,2	45	50
PWR 28	0630 0153 010	28	L	21,7	28,5	50	50
PWR 34	0630 0154 010	34	L	28,1	34,5	60	50
PWR 42	0630 0155 010	42	L	35,5	42,5	70	25
PWR 54	0630 0156 010	54	L	47,2	54,5	80	25

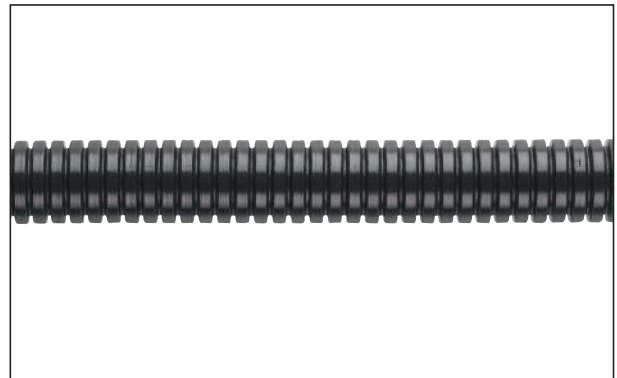



* Wendelbreite : F = Schmal
L = Breit

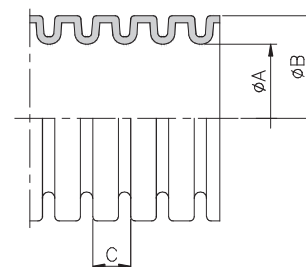
PWAH verstärkt

Material: PA 6
Farbe: schwarz
Gebrauchstemperaturen: -40 bis +120°C
Druckfestigkeit: 120 kg/100mm
Entflammbarkeit: Selbstverlöschend nach EN50086
Spezifikation: UL94 V2 (LFH)
 Halogen-, Phosphor- und Schwefelfrei
 UV-Beständig (schwarz)

Anwendung: statischer Schutz von elektrischen Anlagen (Sehr gute Druckfestigkeit).



Typ	Art. Nr.	Nominal-Ø mm	C*	Ø A mm	Ø B mm	Biegungs- radius mm	 m
PWAH 13	0630 0170 010	13	F	9	13	35	50
PWAH 16	0630 0171 010	16	F	11,5	15,8	45	50
PWAH 21	0630 0172 010	21	L	15,5	21,2	55	50
PWAH 28	0630 0173 010	28	L	21,3	28,5	60	50
PWAH 34	0630 0174 010	34	L	26,9	34,5	70	25
PWAH 42	0630 0175 010	42	L	34,6	42,5	80	25
PWAH 54	0630 0176 010	54	L	46	54,5	90	25



* Wendelbreite : F = Schmal
L = Breit

A7/5 - PLIOLOCK Reihe

A7/6 - PLIOQUICK Reihe



Flexibles Wellrohr aus Polyamid 12 aus Polypropylen



PLIOWELL PWI
PLIOWELL PWP

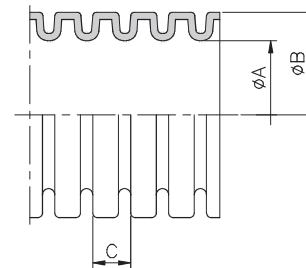


PWI

Material: PA 12
Farbe: schwarz
Gebrauchstemperaturen: -50 bis +110°C
Druckfestigkeit: 45 kg/100mm
Entflammbarkeit: Selbstverlöschend nach EN50086
Spezifikation: Gute UV-Beständigkeit (schwarz)
 Halogen-, Phosphor- und Schwefelfrei
Anwendung: Schlauch für Automaten, Robotik bewegliche Anlagen.



Typ	Art. Nr.	Nominal-Ø mm	C*	Ø A mm	Ø B mm	Biege- radius mm	m
PWI 13	0630 0190 010	13	F	9,8	13	25	50
PWI 16	0630 0191 010	16	F	11,8	15,8	30	50
PWI 21	0630 0192 010	21	F	16,7	21,2	35	50
PWI 28	0630 0193 010	28	L	21,7	28,5	45	50
PWI 34	0630 0194 010	34	L	28,1	34,5	55	25
PWI 42	0630 0195 010	42	L	35,5	42,5	60	25
PWI 54	0630 0196 010	54	L	47,2	54,5	70	25



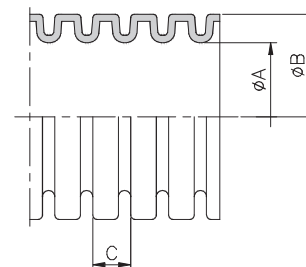
* Wendelbreite : F = Schmal
L = Breit

PWP

Material: PP
Farbe: schwarz
Gebrauchstemperaturen: -20 bis +90°C
Druckfestigkeit: 35 kg/100mm
Entflammbarkeit: Selbstverlöschend nach EN50086
Spezifikation: säurebeständig
Anwendung: Verwendung im Bausektor, speziell Erdverlegung.



Typ	Art. Nr.	Nominal-Ø mm	C*	Ø A mm	Ø B mm	Biege- radius mm	m
PWP 13	0630 0230 010	13	F	9,8	13	25	50
PWP 16	0630 0231 010	16	F	11,8	15,8	35	50
PWP 21	0630 0232 010	21	F	16,7	21,2	40	50
PWP 26	0630 0233 010	25	F	21,4	25,4	50	50
PWP 28	0630 0234 010	28	F	22,8	28,5	55	50
PWP 34	0630 0235 010	34	L	28,1	34,5	65	50
PWP 42	0630 0236 010	42	L	35,5	42,5	80	25
PWP 54	0630 0237 010	54	L	47,2	54,5	100	25
PWP 67	0630 0238 010	67	L	56,3	67,2	100	10



* Wendelbreite : F = Schmal
L = Breit



A7/5 - PLIOLOCK Reihe



A7/6 - PLIOQUICK Reihe



Verschlusskappen für flexibles Wellrohr aus thermoplastischem Elastomer



PLIOWELL REC




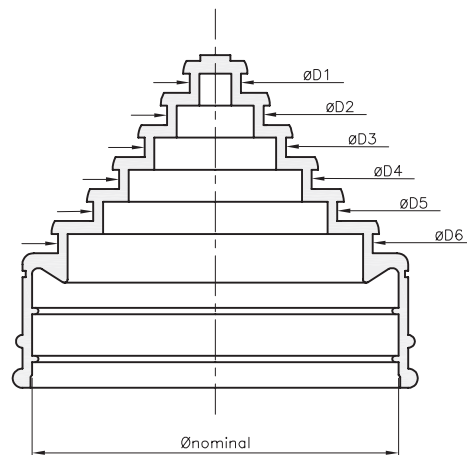
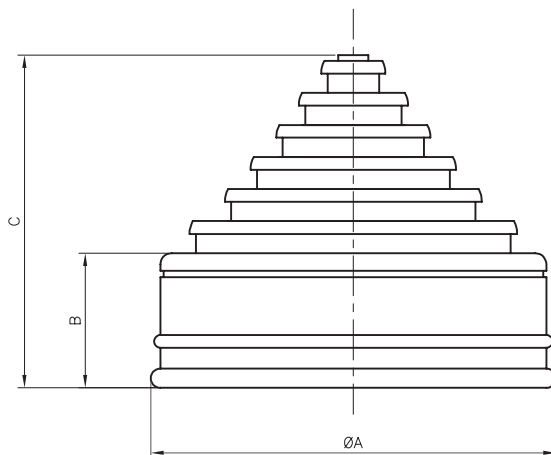
REC

Material: thermoplastisches Elastomer
Farbe: schwarz
Gebrauchstemperaturen: -50 bis +125°C
Schutzgrad: IP65 / IP66
Härte Shore A: 55 ± 5
Zugfestigkeit: > 6 MPa
Reissdehnung: > 500%
Durchschlagfestigkeit: 35 kV/mm
Eigenschaften: UV- und Ölbeständig,
Halogen- Phosphor- und Schwefelfrei

Anwendungen: die Verschlusskappe dient als Endkappe für unsere flexiblen Wellrohre PLIOWELL. Die Kappe kann passgenau zugeschnitten werden, für die Durchführung von Kabeln verschiedener Stärke. Die Durchmesser sind auf der Kappe direkt ersichtlich sodass die Kappe schnell und einfach angepasst werden kann. Die Kappe wird mit einem Kabelbinder (Breite max. 2,6 mm) am Wellrohr befestigt.



Typ	Art. Nr.	Nominal-Ø mm	Ø A mm	B mm	C mm	Ø D1 mm	Ø D2 mm	Ø D3 mm	Ø D4 mm	Ø D5 mm	Ø D6 mm	 St.
REC 13	0631 1151 010	13	20,5	16	27	3	7	-	-	-	-	10
REC 16	0631 1152 010	16	22,7	17,5	33,6	3	7	11	-	-	-	10
REC 21	0631 1153 010	21	28,4	18,8	38,3	3	7	11	15	-	-	10
REC 28	0631 1154 010	28	36,2	19,8	40,8	3	9	15	21	-	-	10
REC 34	0631 1155 010	34	42,5	21	42,3	3	10	17	25	-	-	10
REC 42	0631 1156 010	42	51,3	21	47	5	12	19	26	34	-	10
REC 54	0631 1157 010	54	63,1	21	51,9	5	12	19	27	35	46	10



A7/4 - Wellrohr PLIOWELL

C12/1-01 - Kabelbinder SES-QUICK



Flexibles Wellrohr geschlitzt

aus Polyamid 6

Phosphor- und Schwefelfrei



PLIOWELL PWYS


PLIOWELL PWDS

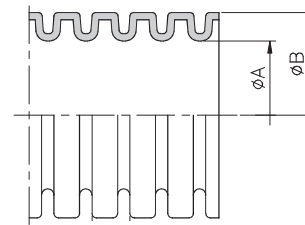


PWYS geschlitzt

Material: PA6
Farbe: schwarz
Gebrauchstemperaturen: -40 bis +120°C
Entflammbarkeit: Selbstverlöschend nach EN50086
Spezifikation: Halogen-, Phosphor- und Schwefelfrei
 UV-beständig (BK)
Anwendung: Erleichtert die nachträgliche Montage von Drähten oder Kabeln in einer Installation. Speziell geeignet für die Automobilindustrie.




Typ	Art. Nr.	Ø A mm	Ø B mm	Biege- radius mm	 m
PWYS 8	0630 0250 010	6,5	10	15	50
PWYS 10	0630 0251 010	8,5	11,5	20	50
PWYS 12	0630 0252 010	10	13	25	50
PWYS 16	0630 0253 010	12,8	16,1	35	50
PWYS 18	0630 0254 010	14,2	18,5	40	50
PWYS 20	0630 0255 010	16,9	21,2	40	50
PWYS 25	0630 0256 010	21,4	25,4	45	50
PWYS 28	0630 0257 010	23	28,5	45	50
PWYS 32	0630 0258 010	28,3	34,5	55	50
PWYS 40	0630 0259 010	35,7	42,5	65	25
PWYS 50	0630 0260 010	47,4	54,5	80	25

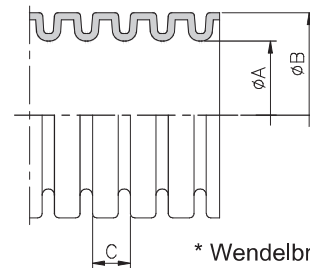


CO-FLEX geschlitzt zweiteilig

Material: PA6
Farbe: schwarz
Gebrauchstemperaturen: -40 bis +120°C
Entflammbarkeit: Selbstverlöschend nach EN50086
Spezifikation: V2 gemäss UL94
 Halogen- und Phosphorfrei
 UV-beständig
Anwendung: Reissverschlussystem. Profilgeometrien, kein Einknicken an den Biegestellen. Y-Abzweigungen können problemlos hergestellt werden. Verwendung im Maschinenbau, Fahrzeugbau, Schalttafelbau.



Typ	Art. Nr.	C*	Ø A mm	Ø B mm	Biege- radius mm	 m
PWDS 13	0630 0280 010	F	7,9	13	55	50
PWDS 21	0630 0281 010	F	13,9	21,2	90	50
PWDS 28	0630 0282 010	L	20,5	28,5	105	50
PWDS 34	0630 0283 010	L	27	34,5	150	25
PWDS 42	0630 0284 010	L	34,8	42,5	170	25



* Wendelbreite : F = Schmal
L = Breit



A7/5-01

A7/5-04



Gerade Verschraubungen

aus Polyamid 6.6

Phosphor- und Schwefelfrei



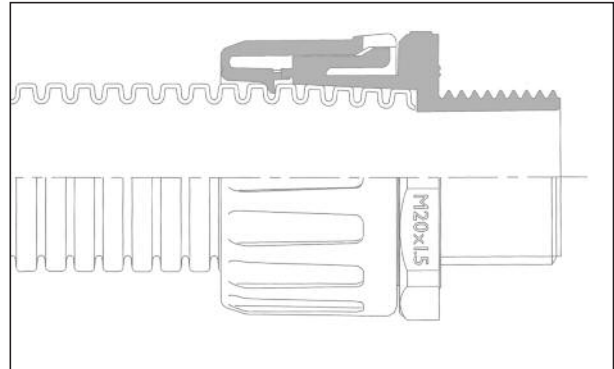
PLIOLOCK PLA



PLA

Material: PA 6.6
Farbe: schwarz
Gebrauchstemperaturen: -40 bis +135°C
Schutzgrad: IP66
Entflammbarkeit: selbstverlöschend nach EN50086
Eigenschaften: V2 UL94
 LFH
 Halogen-, Phosphor- und Schwefelfrei

Anwendungen: Mit allen Pliowell-Schläuchen anwendbar. Verschraubungssystem, das gegen Vibrationen und zufälliges Öffnen immun ist.



• Metrisches Gewinde mit Gegenmutter geliefert

Typ	Art. Nr.	Ø Schlauch		Gewinde	
		mm			
PLA10-M12	0631 1000 010	10		M12	10
PLA13-M16	0631 1002 010	13		M16	10
PLA16-M16	0631 1003 010	16		M16	10
PLA16-M20	0631 1004 010	16		M20	10
PLA21-M20	0631 1005 010	21		M20	10
PLA28-M25	0631 1006 010	28		M25	10
PLA34-M32	0631 1007 010	34		M32	10
PLA42-M40	0631 1008 010	42		M40	2
PLA42-M50	0631 1009 010	42		M50	2
PLA54-M50	0631 1010 010	54		M50	2
PLA54-M63	0631 1011 010	54		M63	2
PLA67-M63	0631 1012 010	67		M63	1



• PG Gewinde ohne Gegenmutter geliefert

Typ	Art. Nr.	Ø Schlauch		Gewinde	
		mm			
PLA10-PG7	0631 1021 010	10		PG 7	10
PLA13-PG9	0631 1022 010	13		PG 9	10
PLA16-PG9	0631 1023 010	16		PG 9	10
PLA16-PG11	0631 1024 010	16		PG 11	10
PLA16-PG13	0631 1025 010	16		PG 13	10
PLA16-PG16	0631 1026 010	16		PG 16	10
PLA18-PG13	0631 1035 010	18		PG 13	10
PLA21-PG13	0631 1027 010	21		PG 13	10
PLA21-PG16	0631 1028 010	21		PG 16	10
PLA21-PG21	0631 1029 010	21		PG 21	10
PLA28-PG21	0631 1030 010	28		PG 21	10
PLA28-PG29	0631 1031 010	28		PG 29	10
PLA34-PG29	0631 1032 010	34		PG 29	10
PLA42-PG36	0631 1033 010	42		PG 36	2
PLA54-PG48	0631 1034 010	54		PG 48	2
PLA67-PG48	0631 1036 010	67		PG 48	1



A7/4 - PLIOWELL Schläuche



Winkelverschraubungen 90°

aus Polyamid 6.6

Phosphor- und Schwefelfrei



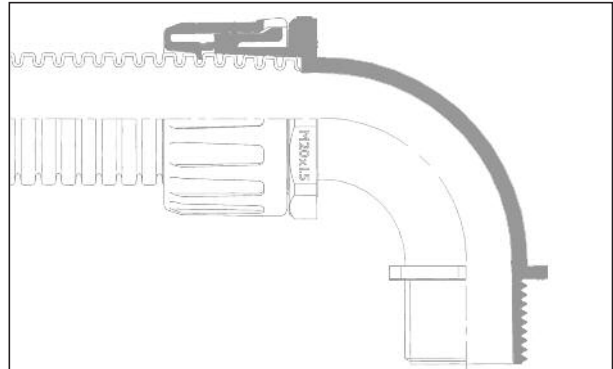
PLIOLOCK PLA-90



PLA-90

Material: PA 6.6
Farbe: schwarz
Gebrauchstemperaturen: -40 bis +135°C
Schutzgrad: IP66
Entflammbarkeit: selbstverlöschend nach EN50086
Eigenschaften: V2 UL94
 LFH
 Halogen-, Phosphor- und Schwefelfrei

Anwendungen: mit allen Pliowell-Schläuchen anwendbar.
 Verschraubungssystem, das gegen Vibrationen und zufälliges Öffnen immun ist.



• Metrisches Gewinde mit Gegenmutter geliefert

Typ	Art. Nr.	Ø Schlauch		Gewinde	
		mm			
PLA10-M12-90	0631 1039 010	10		M12	10
PLA13-M16-90	0631 1040 010	13		M16	10
PLA16-M16-90	0631 1041 010	16		M16	10
PLA16-M20-90	0631 1042 010	16		M20	10
PLA21-M20-90	0631 1043 010	21		M20	10
PLA28-M25-90	0631 1044 010	28		M25	10
PLA34-M32-90	0631 1045 010	34		M32	10
PLA42-M40-90	0631 1047 010	42		M40	1
PLA42-M50-90	0631 1046 010	42		M50	1
PLA54-M50-90	0631 1049 010	54		M50	1
PLA54-M63-90	0631 1048 010	54		M63	1
PLA67-M63-90	0631 1050 010	67		M63	1



• PG Gewinde ohne Gegenmutter geliefert

Typ	Art. Nr.	Ø Schlauch		Gewinde	
		mm			
PLA10-PG7-90	0631 1061 010	10		PG 7	10
PLA13-PG9-90	0631 1060 010	13		PG 9	10
PLA16-PG9-90	0631 1071 010	16		PG 9	10
PLA16-PG11-90	0631 1062 010	16		PG 11	10
PLA16-PG13-90	0631 1063 010	16		PG 13	10
PLA18-PG13-90	0631 1064 010	18		PG 13	10
PLA21-PG13-90	0631 1065 010	21		PG 13	10
PLA21-PG16-90	0631 1066 010	21		PG 16	10
PLA28-PG21-90	0631 1067 010	28		PG 21	10
PLA34-PG29-90	0631 1068 010	34		PG 29	10
PLA42-PG36-90	0631 1069 010	42		PG 36	1
PLA54-PG48-90	0631 1070 010	54		PG 48	1
PLA67-PG48-90	0631 1072 010	67		PG 48	1



A7/4 - PLIOWELL Schläuche



Winkelverschraubungen 45°

aus Polyamid 6.6

Phosphor- und Schwefelfrei



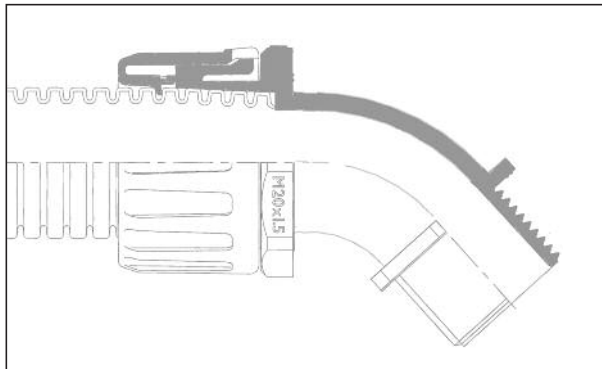
PLIOLOCK PLA-45




PLA-45

Material:	PA 6.6
Farbe:	schwarz
Gebrauchstemperaturen:	-40 bis +135°C
Schutzgrad:	IP66
Entflammbarkeit:	selbstverlöschend nach EN50086
Eigenschaften:	V2 UL94 LFH Halogen-, Phosphor- und Schwefelfrei

Anwendungen: mit allen Pliowell-Schläuchen anwendbar. Verschraubungssystem, das gegen Vibrationen und zufälliges Öffnen immun ist.




• Metrisches Gewinde mit Gegenmutter geliefert

Typ	Art. Nr.	Ø Schlauch		Gewinde	
		mm			
PLA16-M20-45	0631 1080 010	16	M20	10	
PLA21-M20-45	0631 1081 010	21	M20	10	
PLA28-M25-45	0631 1082 010	28	M25	10	
PLA34-M32-45	0631 1083 010	34	M32	10	
PLA42-M50-45	0631 1084 010	42	M50	1	
PLA54-M50-45	0631 1085 010	54	M50	1	



• PG Gewinde ohne Gegenmutter geliefert

Typ	Art. Nr.	Ø Schlauch		Gewinde	
		mm			
PLA16-PG13-45	0631 1101 010	16	PG 13	10	
PLA21-PG13-45	0631 1102 010	21	PG 13	10	
PLA21-PG16-45	0631 1103 010	21	PG 16	10	
PLA28-PG21-45	0631 1104 010	28	PG 21	10	
PLA34-PG29-45	0631 1105 010	34	PG 29	10	
PLA42-PG36-45	0631 1106 010	42	PG 36	1	



A7/4 - PLIOWELL Schläuche



Zubehör
aus Polyamid 6.6
Phosphor- und Schwefelfrei



PWCL
PLA-PLA



Sockel PWCL

Material: PA 6.6
Farbe: schwarz
Gebrauchstemperaturen: -40 bis +135°C
Entflammbarkeit: selbstverlöschend nach EN50086
Eigenschaften: V2 UL94
 LFH
 Halogen-, Phosphor- und Schwefelfrei

Anwendungen: universeller Clipsockel aus einem Teil für schnelle Montage. Ein einfacher Druck reicht aus, um den Schlauch im Flansch festzuhalten. Unverlierbarer Deckel. Befestigung durch Schraube. Gerippte Innenseite, um den Zug zu entlasten. Geeignet für alle Pliowell-Schläuche.



• Montagesockel

Typ	Art. Nr.	Ø Schlauch mm	
PWCL10	0631 1130 010	10	10
PWCL13	0631 1131 010	13	10
PWCL16	0631 1132 010	16	10
PWCL21	0631 1133 010	21	10
PWCL28	0631 1134 010	28	10
PWCL34	0631 1135 010	34	10
PWCL42	0631 1136 010	42	5
PWCL54	0631 1137 010	54	5

Koppler PLA-PLA

Material: PA 6.6
Farbe: schwarz
Gebrauchstemperaturen: -40 bis +135°C
Entflammbarkeit: selbstverlöschend nach EN50086
Eigenschaften: V2 UL94
 LFH
 Halogen-, Phosphor- und Schwefelfrei

Anwendungen: ideal, um zwei identische Schläuche zu verbinden um zum Beispiel eine Verlängerung zu erlauben.



• Koppler für Schläuche

Typ	Art. Nr.	Ø Schlauch mm	
PLA16-PLA16	0631 1140 010	16	10
PLA21-PLA21	0631 1141 010	21	10
PLA28-PLA28	0631 1142 010	28	10
PLA34-PLA34	0631 1143 010	34	10



A7/4 - PLIOWELL Schläuche





Schlauch einstecken - fertig ist die Montage

Die superschnelle und einfache Einhand-Montage bzw. Demontage spart Zeit. Der PLIOWELL Kabelschuttschlauch wird in den Verschraubungskörper gesteckt, fertig ist die Verbindung.

Zum Lösen der Verbindung wird ein spezieller Öffner über den Schlauch gestülpt, in die Verschraubung geschoben, bis die Halteungen aus den Welschlauchvertiefungen heraus nach aussen gedrückt sind. Dann den Schlauch herausziehen.

Dieser Vorgang ist mit einer Hand zu bewerkstelligen.

Vorteile dieses Systems:

- Schnelle und einfache Einhand Montage/Demontage - auch an schwer zugänglichen Stellen,
- Eng aneinander montierbar durch den klein konzipierten Verschraubungskörper,
- Demontage von der Stirnseite,
- Hohe Betriebssicherheit,
- Verbindung kann sich durch Vibration nicht selbst lösen,
- Der Schlauch kann nur durch den speziellen Öffner gelöst werden,
- Feuchtigkeits- und Spritzschutz,
- Schlauch in Verschraubung drehbar. Keine Torsion am Schlauch,
- Umweltfreundlich - Halogenfreies Polyamid,
- Verschraubungskörper 100% recycelbar,
- Preisgünstig da komplette Funktion in einem Grundkörper.

Benutzungsgebiete:

- Maschinenbau
- Industrieanlagen
- Robotik - Handhabung
- Autoindustrie
- Schiffsbau



Verschraubungen und Zubehör für PLIOWELL-Schläuche

- A7/6-02 Gerade Verschraubungen PLIOQUICK



- A7/6-02 90° Winkelverschraubung PLIOQUICK



- A7/6-03 45° Winkelverschraubung PLIOQUICK



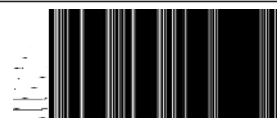
- A7/6-03 90° Winkelverschraubung mit Flansch PLIOQUICK



- A7/6-04 Dichtung für PLIOQUICK Verschraubung



- A7/6-04 PLIOQUICK Öffner





PLIOQUICK

Material: Polyamid 6
Farbe: schwarz
Gebrauchstemperaturen: -40 bis +110°C
Schutzgrad: IP65
Flammwidrigkeit: V0 UL94

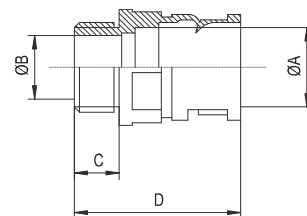
Eigenschaften: Halogenfrei, Phosphorfrei. Gute Alkohol-, Fette-, Mineralöle-, Kerosin-, Benzin- Beständigkeit.

Mit Öffner geliefert.



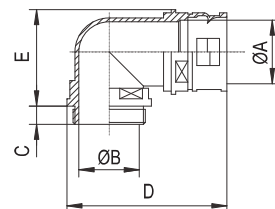
• Gerade Verschraubung ohne Gegenmutter geliefert

Typ	Art. Nr.	Nominal-Ø mm	Gewinde PG	Abmessungen (mm)				Paketgröße
				Ø A	Ø B	C	D	
PLIOQUICK 7,5	0631 0001 010	10	PG 7	10	8	7	24	50
PLIOQUICK 7,5/9	0631 0010 010	10	PG 9	10	8	8	26	50
PLIOQUICK 10	0631 0002 010	13	PG 9	13	10,5	8	28	50
PLIOQUICK 12	0631 0003 010	16	PG 11	15,7	13	8	30	50
PLIOQUICK 12/16	0631 0004 010	16	PG 16	15,7	13	10	31	50
PLIOQUICK 17	0631 0005 010	21	PG 16	21,2	16,5	10	36	50
PLIOQUICK 23	0631 0006 010	28	PG 21	28,5	23	12	40	50
PLIOQUICK 29	0631 0007 010	34	PG 29	34,5	28	12	43	25
PLIOQUICK 37	0631 0008 010	42	PG 36	42,1	38	16	53,5	25
PLIOQUICK 50	0631 0009 010	54	PG 48	54,4	50	16	55	10



• 90° Winkelverschraubungen PLIOQUICK ohne Gegenmutter geliefert

Typ	Art. Nr.	Nominal-Ø mm	Gewinde PG	Abmessungen (mm)					Paketgröße
				Ø A	Ø B	C	D	E	
PLIOQUICK 10 90°	0631 0102 010	13	PG 9	13	10,9	8	44	26,8	50
PLIOQUICK 12 90°	0631 0103 010	16	PG 11	15,7	13	8	49,6	29,9	50
PLIOQUICK 17/13,5 90°	0631 0104 010	21	PG 13,5	21,2	15	10	58,4	35,4	50
PLIOQUICK 17 90°	0631 0105 010	21	PG 16	21,2	16,5	10	58,4	35,4	50
PLIOQUICK 23 90°	0631 0106 010	28	PG 21	28,5	23	12	76,8	44,6	50
PLIOQUICK 29 90°	0631 0107 010	34	PG 29	34,5	27	11,2	87,6	52	25
PLIOQUICK 37 90°	0631 0108 010	42	PG 36	42,1	39	15,5	102,6	67	25
PLIOQUICK 50 90°	0631 0109 010	54	PG 48	54,4	48,5	15,5	125	82	10



A7/4 - PLIOWELL Schläuche



A8/2 - Gegenmutter





PLIOQUICK

Material: Polyamid 6
Farbe: schwarz
Gebrauchstemperaturen: -40 bis +110°C
Schutzgrad: IP65
Flammwidrigkeit: V0 UL94

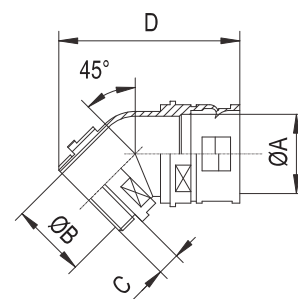
Eigenschaften: Halogenfrei, Phosphorfrei. Gute Alkohol-, Fette-, Mineralöle-, Kerosin-, Benzin- Beständigkeit.

Mit Öffner geliefert.



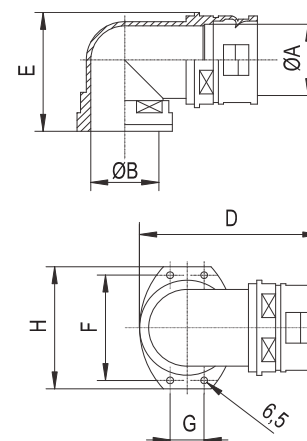
• 45° Winkelverschraubungen PLIOQUICK ohne Gegenmutter geliefert

Typ	Art. Nr.	Nominal-Ø mm	Gewinde PG	Abmessungen (mm)				D	
				Ø A	Ø B	C	D		
PLIOQUICK 23 45°	0631 0206 010	28	21	28,5	22,5	12	64	50	
PLIOQUICK 29 45°	0631 0207 010	34	29	34,5	27	11,5	75	25	
PLIOQUICK 37 45°	0631 0208 010	42	36	42,1	39	15,5	87	25	
PLIOQUICK 50 45°	0631 0209 010	54	48	54,4	48	16	95,5	10	



• 90° Winkelverschraubung mit Flansch

Typ	Art. Nr.	Nominal-Ø mm	Ø A		Ø B		Abmessungen (mm)				D	
			Ø A	Ø B	D	E	F	G	H			
PLIOQUICK 23 90° WF	0631 0306 010	28	28,5	22,8	76,8	49,5	53	-	63	50		
PLIOQUICK 29 90° WF	0631 0307 010	34	34,5	27	92,5	58,4	54	36,5	66,5	25		
PLIOQUICK 37 90° WF	0631 0308 010	42	42,1	38,3	102,6	72,5	73	30	86	25		
PLIOQUICK 50 90° WF	0631 0309 010	54	54,4	47,7	125	125	73	30	85,5	10		



A7/4 - PLIOWELL Schläuche



A8/2 - Gegenmutter




Dichtung für PLIOQUICK Verschraubung

Material: Polyurethan PUR
Farbe: schwarz
Gebrauchstemperaturen: -40 bis +130°C
Schutzgrad: IP66 mit PLIOQUICK Verschraubung

Eigenschaften: Aussendichtung für den allgemeinen Maschinenbau, Verpackungsmaschinen, Handlinggeräte, die gegenüber einer Vielzahl von Ölen, Lösungsmitteln und Chemikalien beständig ist.

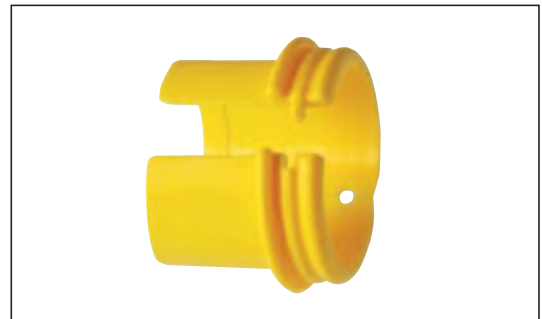



Typ	Art. Nr.	Nominal-Ø mm	
PLIOQUICK AD-7,5	0631 0701 010	10	50
PLIOQUICK AD-10	0631 0702 010	13	50
PLIOQUICK AD-12	0631 0703 010	16	50
PLIOQUICK AD-17	0631 0704 010	21	50
PLIOQUICK AD-23	0631 0705 010	28	50
PLIOQUICK AD-29	0631 0706 010	34	25
PLIOQUICK AD-37	0631 0707 010	42	25
PLIOQUICK AD-50	0631 0708 010	54	10



Öffner PLIOQUICK

Material: Polyamid 6
Farbe: gelb



Typ	Art. Nr.	Nominal-Ø mm	
PLIOQUICK OEF 7,5 YE	0631 0401 004	10	10
PLIOQUICK OEF 10 YE	0631 0402 004	13	10
PLIOQUICK OEF 12 YE	0631 0403 004	16	10
PLIOQUICK OEF 17 YE	0631 0404 004	21	10
PLIOQUICK OEF 23 YE	0631 0405 004	28	5
PLIOQUICK OEF 29 YE	0631 0406 004	34	5
PLIOQUICK OEF 37 YE	0631 0407 004	42	5
PLIOQUICK OEF 50 YE	0631 0408 004	52	5



A7/4 - PLIOWELL Schläuche













A8

Kabelverschraubungen und Zubehör





Seite	Produkte	Material	IP	Gewinde		Farben		
				PG	metrisch	Hellgrau 7035	Schwarz 9005	Grau RAL 7001
• A8/1	Kabelverschraubung PLIO-SPEED 	PA6	68			•		
• A8/2	Kabelverschraubung PLIO-PE 	PA6	68	•	•	•	•	•
	Kabelverschraubung konisch PLIO-PEC 		54	•		•		
	Gegenmutter PLIO-CE 		-	•	•	•	•	•
	Gegenmutter konisch PLIO-CEC 		-	•		•		
• A8/3	Kabelverschraubung PE-MT Gegenmutter CE-MT 	Messing vernickelt	68	•	•			
• A8/4	Steckstopfen PLIO-BC 	PA6	-	•	•			•
	Steckstopfen PLIO-PT 				•	•		•

Katalog über Steckstopfen und Kabelverschraubungen auf Anfrage

- Kabelverschraubungen aus Metall und Kunststoff
- EMV und ATEX Kabelverschraubungen
- Winkel und Zubehör
- Kabelschutzschläuche aus Metall und Kunststoff
- Schlauchverschraubungen und Zubehör



PLIO-SPEED

Material: Polyamid 6
Dichtung: Dichtring aus CR-Neoprene, O-Ring aus NBR-Nitrilkautschuk
Farbe: Hellgrau (RAL 7035)
Schutzart: IP 68 bis 5bar
Temperaturbereich: -20 bis +100°C
Brennbarkeit: V2 nach UL 94
Eigenschaften: Kabelverschraubung mit Presssystem.
Vorteile:
 - sehr einfache und schnelle Montage (bis zu 85% Zeitersparnis)
 - montierbar an unzugänglichen Stellen
 - Montage immer von vorne
 - platzsparend
 - hohe Sicherheit, da kein Lösen durch Vibration möglich
 - Einfache und schnelle Montagezange = geringer Aufwand.
 - Für Wandstärken von 1,0 – 2,5mm (Klemmring grau) oder 2,5 – 4,0mm (Klemmring grün)

Andere Farben, Größen und Wandstärken auf Anfrage.



Typ	Art. Nr.	Kabel-Ø mm	Bohrung-Ø mm	Wanddicke mm	Farbe Kragen		Zangeneinsatz (zusätzlich zu bestellen)
PLIO-SPEED M12/2,5	0636 1001 025	4 - 6,5	12,4	1 - 2,5	●	50	0636 1102 000
PLIO-SPEED M12/4	0636 1002 025			2,5 - 4	●	50	
PLIO-SPEED M16/2,5	0636 1003 025	6 - 9,5	16,4	1 - 2,5	●	50	0636 1103 000
PLIO-SPEED M16/4	0636 1004 025			2,5 - 4	●	50	
PLIO-SPEED M20/2,5	0636 1005 025	7 - 12	20,4	1 - 2,5	●	50	0636 1104 000
PLIO-SPEED M20/4	0636 1006 025			2,5 - 4	●	50	
PLIO-SPEED M25/2,5	0636 1007 025	11 - 16	25,4	1 - 2,5	●	25	0636 1105 000
PLIO-SPEED M25/4	0636 1008 025			2,5 - 4	●	25	
PLIO-SPEED tool	0636 1101 000					1	
Zangeneinsatz PLIO-SPEED M12	0636 1102 000					1	
Zangeneinsatz PLIO-SPEED M16	0636 1103 000					1	
Zangeneinsatz PLIO-SPEED M20	0636 1104 000					1	
Zangeneinsatz PLIO-SPEED M25	0636 1105 000					1	



Anleitung - www.youtube.com/watch?v=dQhQj1NkxTk#t=10

AUFSTECKEN PLIO-SPEED auf die Montagezange stecken.

DURCHFÜHREN PLIO-SPEED mit der Montagezange durch das Durchgangsloch schieben und pressen.

FERTIG Die Montagezange nach der Pressung aus der PLIO-SPEED herausziehen.

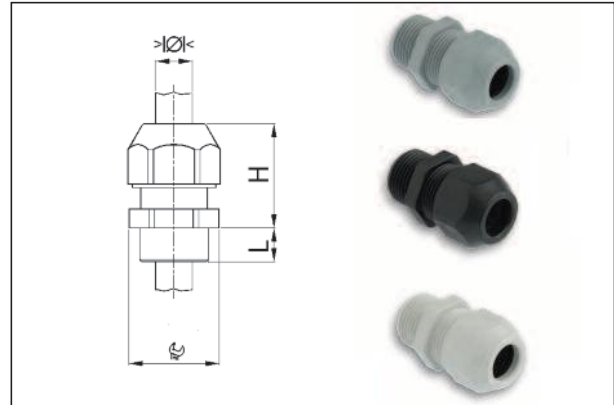


Video Anleitung

PLIO-PE

Material: PA 6
Dichtung: Polychloropren
Farben: grau (RAL 7001) - schwarz (RAL 9005) - hellgrau (RAL 7035)
Schutzgrad: IP 68
Temperaturbereich: -30 bis +100°C in Dauerbetrieb
Eigenschaften: EN62444

Anwendungen: Kabelverschraubung aus Kunststoff mit Einfachdichteinsatz.



Standardfarben:

013 010 025
 grau schwarz hellgrau

• Kabelverschraubung PG

Typ	Art. Nr.	Kabel-Ø mm	 mm	H mm	L mm		Gegenmutter (zusätzlich zu bestellen)
PLIO-PE PG 7	0636 0101 xxx	2,5 - 6,5	15	21	8	100	0636 0001 xxx
PLIO-PE PG 9	0636 0102 xxx	3 - 8	19	23	8	50	0636 0002 xxx
PLIO-PE PG 11	0636 0103 xxx	4 - 10	22	25	8	50	0636 0003 xxx
PLIO-PE PG 13,5	0636 0105 xxx	5,5 - 12	24	26	9	50	0636 0004 xxx
PLIO-PE PG 16	0636 0107 xxx	8,5 - 14	27	30	10	50	0636 0005 xxx
PLIO-PE PG 21	0636 0109 xxx	11 - 18	33	35	11	25	0636 0006 xxx
PLIO-PE PG 29	0636 0111 xxx	17 - 25	42	36	11	20	0636 0007 xxx
PLIO-PE PG 36	0636 0112 xxx	22 - 33	53	48	15	10	0636 0008 xxx
PLIO-PE PG 42	0636 0113 xxx	28 - 38	60	48	15	5	0636 0009 xxx
PLIO-PE PG 48	0636 0114 xxx	32 - 44	65	48	15	5	0636 0010 xxx

Artikelnummer

Artikel- gruppe	Größe	Farbe
0636	0xxx	xxxx

• Kabelverschraubung metrisch

Typ	Art. Nr.	Kabel-Ø mm	 mm	H mm	L mm		Gegenmutter (zusätzlich zu bestellen)
PLIO-PE M12	0636 0120 xxx	2,5 - 6,5	15	21	12	100	0636 0020 xxx
PLIO-PE M16	0636 0121 xxx	4,5 - 10	19	25	15	50	0636 0021 xxx
PLIO-PE M20	0636 0122 xxx	7 - 13	24	29	15	50	0636 0022 xxx
PLIO-PE M25	0636 0125 xxx	10 - 17	29	38	15	25	0636 0023 xxx
PLIO-PE M32	0636 0127 xxx	17 - 25	42	38	15	20	0636 0024 xxx
PLIO-PE M40	0636 0128 xxx	22 - 33	53	48	15	10	0636 0025 xxx
PLIO-PE M50	0636 0129 xxx	28 - 38	60	48	15	5	0636 0026 xxx
PLIO-PE M63	0636 0130 xxx	32 - 44	65	49	16	5	0636 0027 xxx

A8/4-01



A8/4-01



A8/3-01



A8/2-03



A8/2-03



Kabelverschraubung konisch aus Polyamid 6

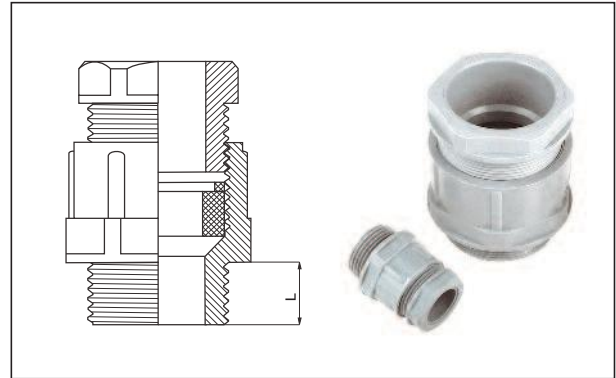


PLIO-PEC



PLIO-PEC

Material: PA 6
Dichtung: PP
Farbe: hellgrau (RAL 7035)
Schutzgrad: IP 54
Temperaturbereich: -30 bis +80°C im Dauerbetrieb
Eigenschaften: DIN 40430
Anwendung: Kompakte Verschraubung mit Dichteinsatz.



Typ	Art. Nr.	Kabel-Ø mm	 mm	L mm	
PLIO-PEC PG 7	0636 0140 025	3 - 6	15	8	100
PLIO-PEC PG 9	0636 0141 025	4,5 - 7	19	8	100
PLIO-PEC PG 11	0636 0142 025	6 - 9	22	8	100
PLIO-PEC PG 13,5	0636 0143 025	9 - 12	24	9	100
PLIO-PEC PG 16	0636 0144 025	11 - 14	27	10	100
PLIO-PEC PG 21	0636 0145 025	14 - 18	33	11	50
PLIO-PEC PG 29	0636 0146 025	18 - 25	42	11	25
PLIO-PEC PG 36	0636 0147 025	25 - 32	53	13	10

A8/4-01



A8/4-01



A8/3-01



A8/2-03

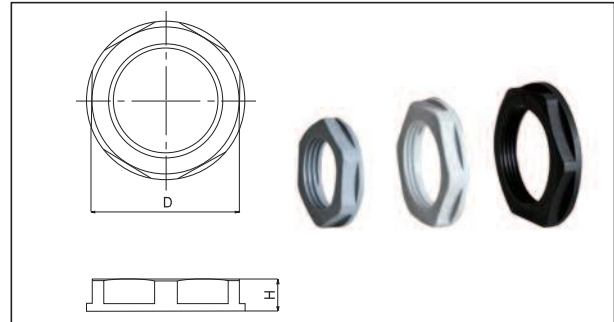


A8/2-03



PLIO-CE / PLIO-CEC

Material: PA 6 30% glasfaserverstärkt
Farben: grau (RAL 7001) - schwarz (RAL 9005) - hellgrau (RAL 7035)
Temperaturbereich: -30 bis +100°C in Dauerbetrieb
Anwendung: Gegenmutter, sechseckig mit Ummantelung, zum Schutz der Oberflächen.



Standardfarben:

013 010 025
 grau schwarz hellgrau

Artikelnummer

Artikelgruppe	Größe	Farbe
06360	0xx	xxx

• Gegenmutter PG

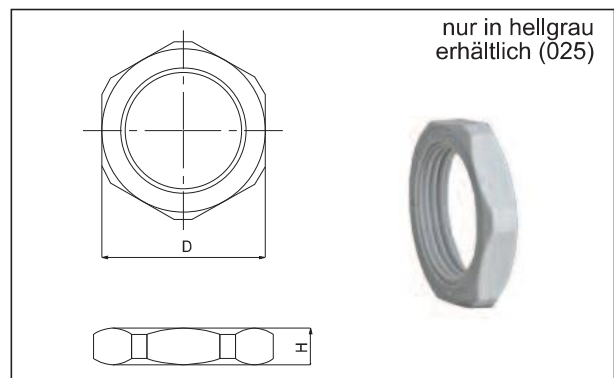
Typ	Art. Nr.	H mm	D mm	
PLIO-CE PG 7	0636 0001 xxx	5	19	50
PLIO-CE PG 9	0636 0002 xxx	5	22	50
PLIO-CE PG 11	0636 0003 xxx	5	24	50
PLIO-CE PG 13,5	0636 0004 xxx	6	27	50
PLIO-CE PG 16	0636 0005 xxx	6	30	50
PLIO-CE PG 21	0636 0006 xxx	7	36	50
PLIO-CE PG 29	0636 0007 xxx	7	46	25
PLIO-CE PG 36	0636 0008 xxx	8	60	10
PLIO-CE PG 42	0636 0009 xxx	8	65	10
PLIO-CE PG 48	0636 0010 xxx	8	70	5

• Gegenmutter metrisch

Typ	Art. Nr.	H mm	D mm	
PLIO-CE M12	0636 0020 xxx	5	18	50
PLIO-CE M16	0636 0021 xxx	5	22	50
PLIO-CE M20	0636 0022 xxx	6	26	50
PLIO-CE M25	0636 0023 xxx	6	32	50
PLIO-CE M32	0636 0024 xxx	7	41	25
PLIO-CE M40	0636 0025 xxx	7	50	10
PLIO-CE M50	0636 0026 xxx	8	60	10
PLIO-CE M63	0636 0027 xxx	8	75	5

• Gegenmutter konisch PG

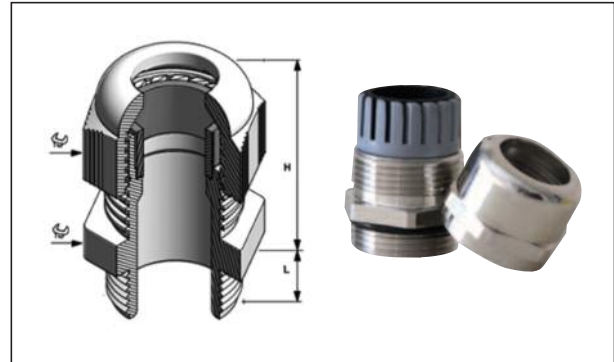
Typ	Art. Nr.	H mm	D mm	
PLIO-CEC PG 7	0636 0030 025	5	19	50
PLIO-CEC PG 9	0636 0031 025	5	22	50
PLIO-CEC PG 11	0636 0032 025	5	24	50
PLIO-CEC PG 13,5	0636 0033 025	6	27	50
PLIO-CEC PG 16	0636 0034 025	6	30	50
PLIO-CEC PG 21	0636 0035 025	7	36	50
PLIO-CEC PG 29	0636 0036 025	7	46	25
PLIO-CEC PG 36	0636 0037 025	8	60	10





PE-MT

Material Körper: Messing vernickelt
Dichtring: CR
O-Ring: NBR
Lamelleneinsatz: PA 6
Schutzgrad: IP 68
Temperaturbereich: -40 bis +100°C
Eigenschaften: EN 62444



Anwendung: Messing-Kabelverschraubung mit Zugentlastung.



• Kabelverschraubung metrisch

Typ	Art. Nr.	Kabel-Ø mm	 mm	H mm	L mm		Gegenmutter (zusätzlich zu bestellen)
PE-MT M12	0636 0301 000	3 - 6,5	14	21,5	6	50	0636 0401 000
PE-MT M16	0636 0302 000	5 - 10	20	25,3	7	50	0636 0402 000
PE-MT M20	0636 0303 000	6 - 12	22	25,4	8	50	0636 0403 000
PE-MT M25	0636 0304 000	11 - 17	27	31	8	25	0636 0404 000
PE-MT M32	0636 0305 000	15 - 21	34	33,5	8	25	0636 0405 000
PE-MT M40	0636 0306 000	19 - 28	43	42	9	20	0636 0406 000
PE-MT M50	0636 0307 000	27 - 38	58	49	9	12	0636 0407 000
PE-MT M63	0636 0308 000	34 - 44	68	52,3	14	12	0636 0408 000

• Kabelverschraubungen PG

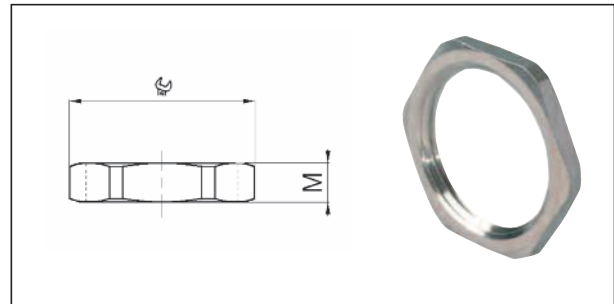
Typ	Art. Nr.	Kabel-Ø mm	 mm	H mm	L mm		Gegenmutter (zusätzlich zu bestellen)
PE-MT PG 7	0636 0321 000	3 - 6,5	14	21,8	6	50	0636 0421 000
PE-MT PG 9	0636 0322 000	4 - 8	17	22,6	6	50	0636 0422 000
PE-MT PG 11	0636 0323 000	5 - 10	20	25,3	6	50	0636 0423 000
PE-MT PG 13	0636 0324 000	6 - 12	22	24,1	6,5	50	0636 0424 000
PE-MT PG 16	0636 0325 000	10 - 14	24	27,5	6,5	25	0636 0425 000
PE-MT PG 21	0636 0326 000	13 - 18	30	31,2	7,2	25	0636 0426 000
PE-MT PG 29	0636 0327 000	18 - 25	40	39,3	8	20	0636 0427 000
PE-MT PG 36	0636 0328 000	22 - 32	50	47,2	9	15	0636 0428 000
PE-MT PG 42	0636 0329 000	30 - 38	58	47,7	12	12	0636 0429 000
PE-MT PG 48	0636 0330 000	34 - 44	64	52	14	12	0636 0430 000

A8/3-02





CE-MT



Material:	Messing vernickelt
Ausführung:	6-Kant
Temperaturbereich:	-40 bis +200°C



• Gegenmutter metrisch

Typ	Art. Nr.	 mm	M mm	
CE-MT M12	0636 0401 000	15	2,8	100
CE-MT M16	0636 0402 000	19	3	100
CE-MT M20	0636 0403 000	24	3,5	100
CE-MT M25	0636 0404 000	30	4	100
CE-MT M32	0636 0405 000	36	5	50
CE-MT M40	0636 0406 000	46	5	50
CE-MT M50	0636 0407 000	60	5	10
CE-MT M63	0636 0408 000	70	6	10

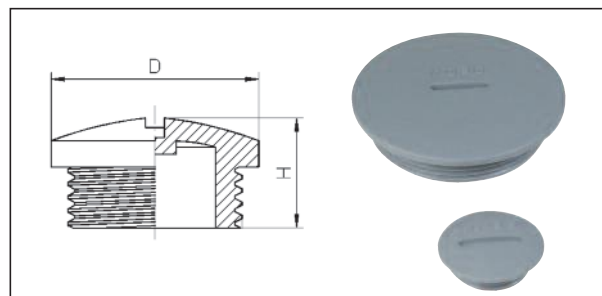
• Gegenmutter Pg

Typ	Art. Nr.	 mm	M mm	
CE-MT PG 7	0636 0421 000	15	2,8	100
CE-MT PG 9	0636 0422 000	18	2,8	100
CE-MT PG 11	0636 0423 000	21	3	100
CE-MT PG 13	0636 0424 000	23	3	100
CE-MT PG 16	0636 0425 000	26	3	100
CE-MT PG 21	0636 0426 000	32	3,5	100
CE-MT PG 29	0636 0427 000	41	4	50
CE-MT PG 36	0636 0428 000	51	5	25
CE-MT PG 42	0636 0429 000	60	5	10
CE-MT PG 48	0636 0430 000	64	5,5	10



PLIO-BC

Material: PA 6
Farbe: grau (RAL 7001)
Temperaturbereich: -30 bis +100°C im Dauerbetrieb
Eigenschaften: DIN 46320



• Kunststoff-Blindstopfen PG

Typ	Art. Nr.	H mm	D mm	
PLIO-BC PG 7	0636 0201 013	8	15	100
PLIO-BC PG 9	0636 0202 013	8,5	19	100
PLIO-BC PG 11	0636 0203 013	8,5	22	100
PLIO-BC PG 13,5	0636 0204 013	8,5	25	100
PLIO-BC PG 16	0636 0205 013	9	27	100
PLIO-BC PG 21	0636 0206 013	12	33	50
PLIO-BC PG 29	0636 0207 013	11,5	44	20
PLIO-BC PG 36	0636 0208 013	14	55	10

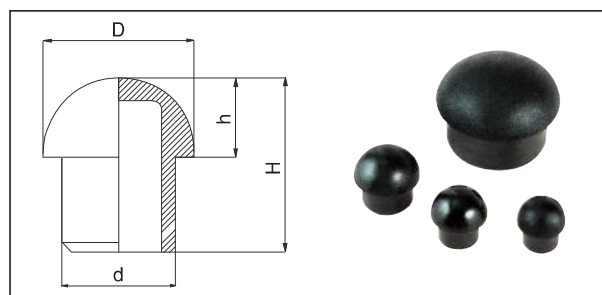
• Kunststoff-Blindstopfen metrisch

Typ	Art. Nr.	H mm	D mm	
PLIO-BC M12	0636 0230 013	10,5	15	100
PLIO-BC M16	0636 0231 013	11,5	20	100
PLIO-BC M20	0636 0232 013	12,5	24	100
PLIO-BC M25	0636 0233 013	15	30	100
PLIO-BC M32	0636 0234 013	14	37	100
PLIO-BC M40	0636 0235 013	12,5	46	50

PLIO-PT

Material: PA 6
Farbe: schwarz (RAL 9005)
Temperaturbereich: -30 bis +100°C im Dauerbetrieb

Anwendung: Blindstopfen zum stecken.

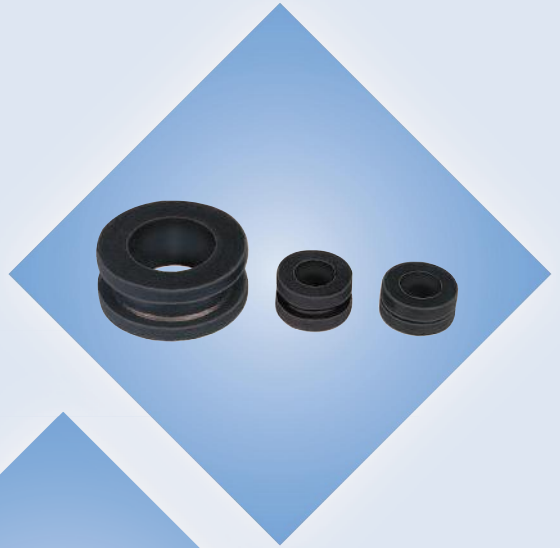


Typ	Art. Nr.	d mm	h mm	D mm	H mm	
PLIO-PT PG 11/M16	0636 0210 010	10	5,5	13,5	16	100
PLIO-PT PG 13,5/M20	0636 0211 010	12	8	16	18	100
PLIO-PT PG 16	0636 0212 010	13,5	8,5	18	18,5	100
PLIO-PT PG 21/M25	0636 0213 010	18	10	22	21	50
PLIO-PT PG 29/M32	0636 0214 010	25	10	28,5	25	20
PLIO-PT PG 36/M40	0636 0215 010	32	10,5	37,5	27,5	10



A20

Formteile HELAVIA aus
Polychloropren Gummi





Die SES-STERLING verfügt über eine leistungsfähige Gummi-Formteil-Produktion. Die SES-STERLING-Labors orientieren sich ständig über die neuesten Entwicklungen auf diesem Fachgebiet.

SES-STERLING stellt Presswerkzeuge selbst her und wartet sie auch. SES ist mit einem modernen Maschinenpark ausgerüstet. SES-STERLING hat sich auf die Verarbeitung von Polychloropren (Neopren/Baypren) spezialisiert, ein synthetisches Elastomer, mit Eigenschaften, die sich bei Anwendungen in der Elektroindustrie bestens bewährt haben.

Besondere Eigenschaften sind:

- Eine sehr gute Alterungsbeständigkeit
- Gute Ozonbeständigkeit
- Gute Isolationseigenschaften
- Hervorragende Elastizität
- Relativ gute Ölbeständigkeit
- Weichheit in verschiedenen Härtegraden von 40 bis 70 Shore A, je nach den spezifischen Anforderungen

SES-STERLING verfügt über eine langjährige Erfahrung in der Verarbeitung von Polychloropren. Mit SES-STERLING hat man Gewähr für Qualität.

Die Polychloropren-Presteile werden unter der SES-Marke HELAVIA® hergestellt und verkauft.

Im Standardprogramm sind nachfolgende Formteilsorten ab Lager lieferbar:

Diverse Durchführungstüllen
Membran - Durchführungstüllen
Durchführungstüllen mit Zugentlastung
Sonderdurchführungstüllen
Knickschutz- und Schnurschutztüllen
Schutzkappen
Apparate- und Gerätefüsse
Unterlagsscheiben, Ringe und Puffer in Sonderausführung

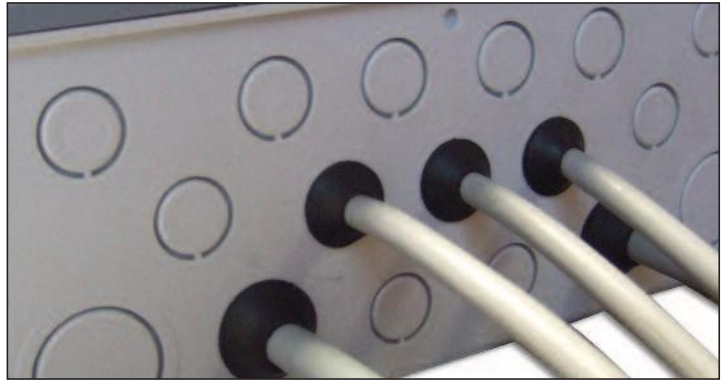
Mit unserer Erfahrung können wir uns an alle spezifischen Materialanforderungen (Silikon, EPDM) und an Farben (weiss, grau) anpassen.

Universal Durchführungstüllen DU aus EPDM Gummi

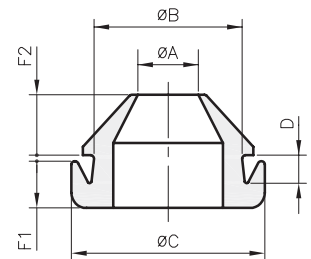


DU

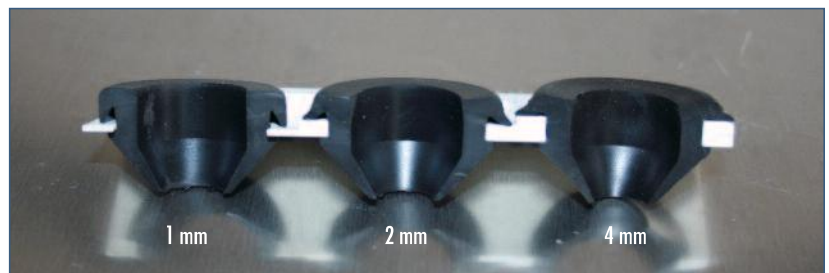
Material:	EPDM
Farbe:	schwarz
Gebrauchstemperaturen:	-40 bis +100°C
Reissdehnung:	> 400 %
Durchschlagfestigkeit:	> 13 kV/mm
Ozonbeständigkeit:	sehr gut
Eigenschaften:	halogenfrei



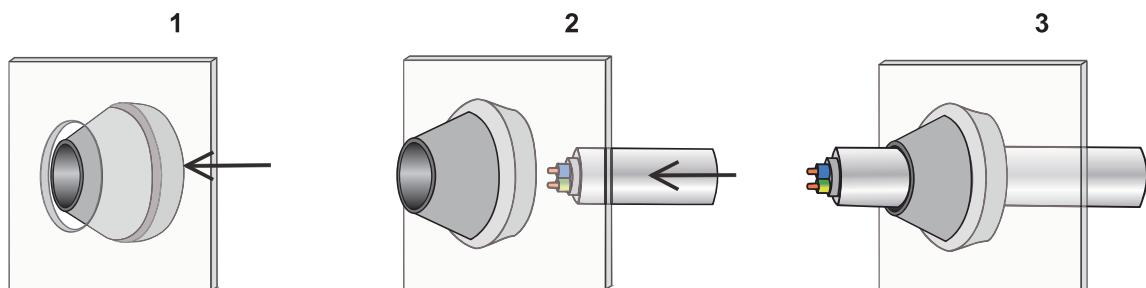
Typ	Art. Nr.	Abmessungen (mm)						St.
		Ø A	Ø B	Ø C	D	F1	F2	
DU-M20	0252 0653 010	8-13	20	25,5	1...4	6,2	8	100
DU-M25	0252 0654 010	10-17	25	31	1...4	6,2	10,5	100



Eigenschaften: eine Durchführungstülle für Wandstärken von 1 bis 4 mm.



Montage Anleitung



Durchführungstüllen HELAVIA® DA

Aus schwarzem Polychloropren Gummi



HELAVIA®

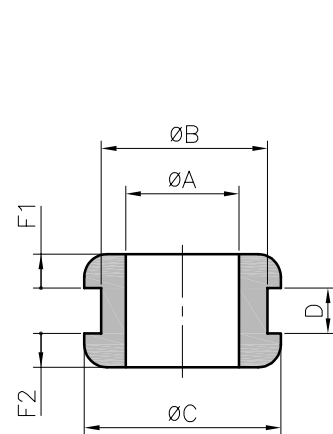


DA

Material: Polychloropren Gummi
Farbe: schwarz
Gebrauchstemperaturen: -30 bis +90°C
Zugfestigkeit: > 7 MPa
Reissdehnung: > 400 %
Durchschlagfestigkeit: > 13 kV/mm



Typ	Art. Nr.	Abmessungen (mm)						St.
		Ø A	Ø B	Ø C	D	F1	F2	
DA 20/65/10	0252 0001 010	2	6,5	11	1	2	2	100
DA 20/65/15	0252 0002 010	2	6,5	11	1,5	2	2	100
DA 20/65/20	0252 0003 010	2	6,5	11	2	2	2	100
DA 20/80/10	0252 0004 010	2	8	11	1	2	2	100
DA 20/80/15	0252 0005 010	2	8	11	1,5	2	2	100
DA 20/80/20	0252 0006 010	2	8	11	2	2	2	100
DA 30/50/10	0252 0101 010	3	5	10	1	1,5	3	100
DA 30/70/10	0252 0135 010	3	7	10	1	1,5	3	100
DA 30/70/15	0252 0136 010	3	7	10	1,5	1,5	3	100
DA 30/70/20	0252 0137 010	3	7	10	2	1,5	3	100
DA 30/70/30	0252 0138 010	3	7	10	3	1,5	3	100
DA 30/70/35	0252 0102 010	3	7	10	3,5	1,5	3	100
DA 40/65/10	0252 0010 010	4	6,5	11	1	2	2	100
DA 40/80/10	0252 0007 010	4	8	11	1	2	2	100
DA 40/80/15	0252 0008 010	4	8	11	1,5	2	2	100
DA 40/80/20	0252 0009 010	4	8	11	2	2	2	100
DA 45/95/10	0252 0085 010	4,5	9,5	13	1	4,5	4,5	100
DA 45/95/15	0252 0086 010	4,5	9,5	13	1,5	4,5	4,5	100
DA 45/95/20	0252 0087 010	4,5	9,5	13	2	4,5	4,5	100
DA 48/80/10	0252 0139 010	4,8	8	12	1	1,5	1,5	100
DA 48/80/15	0252 0140 010	4,8	8	12	1,5	1,5	1,5	100
DA 48/80/20	0252 0141 010	4,8	8	12	2	1,5	1,5	100
DA 48/80/30	0252 0142 010	4,8	8	12	3	1,5	1,5	100
DA 48/85/10	0252 0348 010	4,8	8,5	12	1	1,5	1,5	100
DA 48/85/15	0252 0349 010	4,8	8,5	12	1,5	1,5	1,5	100
DA 48/85/20	0252 0350 010	4,8	8,5	12	2	1,5	1,5	100
DA 48/85/30	0252 0011 010	4,8	8,5	12	3	1,5	1,5	100
DA 50/70/10	0252 0130 010	5	7	11	1	2,8	2,8	100
DA 50/70/15	0252 0131 010	5	7	11	1,5	2,8	2,8	100
DA 50/70/20	0252 0132 010	5	7	11	2	2,8	2,8	100
DA 50/70/30	0252 0152 010	5	7	11	3	2,8	2,8	100
DA 50/90/10	0252 0171 010	5	9	15	1	3	8	100
DA 50/90/15	0252 0172 010	5	9	15	1,5	3	8	100
DA 50/90/20	0252 0173 010	5	9	15	2	3	8	100
DA 50/90/30	0252 0174 010	5	9	15	3	3	8	100



Durchführungstüllen HELAVIA® DA

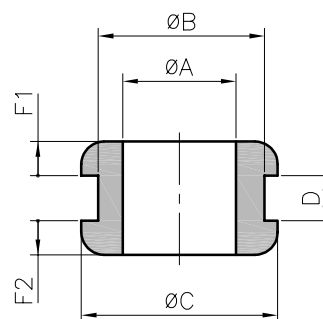
Aus schwarzem Polychloropren Gummi



HELAVIA®



Typ	Art. Nr.	Abmessungen (mm)						St.
		Ø A	Ø B	Ø C	D	F1	F2	
DA 55/80/10	0252 0013 010	5,5	8	11	1	2	2	100
DA 55/80/15	0252 0014 010	5,5	8	11	1,5	2	2	100
DA 55/80/20	0252 0015 010	5,5	8	11	2	2	2	100
DA 58/100/15	0252 0016 010	5,8	10	16	1,5	3,8	3,8	100
DA 60/90/10	0252 0133 010	6	9	14	1	3	3	100
DA 60/90/15	0252 0017 010	6	9	14	1,5	3	3	100
DA 60/90/20	0252 0134 010	6	9	14	2	3	3	100
DA 60/90/30	0252 0153 010	6	9	14	3	3	3	100
DA 60/90/40	0252 0178 010	6	9	14	4	3	3	100
DA 60/100/10	0252 0018 010	6	10	14	1	3	3	100
DA 60/100/15	0252 0019 010	6	10	14	1,5	3	3	100
DA 60/100/20	0252 0020 010	6	10	14	2	3	3	100
DA 60/100/30	0252 0021 010	6	10	14	3	3	3	100
DA 60/100/40	0252 0373 010	6	10	14	4	3	3	100
DA 60/110/10	0252 0022 010	6	11	16	1	1,8	1,8	100
DA 60/110/15	0252 0023 010	6	11	16	1,5	1,8	1,8	100
DA 60/110/20	0252 0024 010	6	11	16	2	1,8	1,8	100
DA 60/110/30	0252 0143 010	6	11	16	3	1,8	1,8	100
DA 60/110/50	0252 0154 010	6	11	14	5	3	3	100
DA 60/120/10	0252 0144 010	6	12	16	1	1,8	1,8	100
DA 60/120/15	0252 0145 010	6	12	16	1,5	1,8	1,8	100
DA 60/120/20	0252 0146 010	6	12	16	2	1,8	1,8	100
DA 60/120/30	0252 0025 010	6	12	16	3	1,8	1,8	100
DA 70/120/10	0252 0147 010	7	12	16	1	3,3	3,3	100
DA 70/120/15	0252 0148 010	7	12	16	1,5	3,3	3,3	100
DA 70/120/20	0252 0088 010	7	12	16	2	3,3	3,3	100
DA 70/120/30	0252 0149 010	7	12	16	3	3,3	3,3	100
DA 75/110/10	0252 0351 010	7,5	11	20	1	3,5	3,5	100
DA 75/110/15	0252 0352 010	7,5	11	20	1,5	3,5	3,5	100
DA 75/110/20	0252 0353 010	7,5	11	20	2	3,5	3,5	100
DA 75/110/30	0252 0354 010	7,5	11	20	3	3,5	3,5	100
DA 75/110/40	0252 0355 010	7,5	11	20	4	3,5	3,5	100
DA 75/110/50	0252 0110 010	7,5	11	20	5	3,5	3,5	100
DA 75/120/10	0252 0089 010	7,5	12	20	1	3,5	3,5	100
DA 75/120/15	0252 0090 010	7,5	12	20	1,5	3,5	3,5	100
DA 75/120/20	0252 0091 010	7,5	12	20	2	3,5	3,5	100
DA 75/120/30	0252 0092 010	7,5	12	20	3	3,5	3,5	100
DA 75/120/60	0252 0026 010	7,5	12	20	6	3,5	3,5	100
DA 80/100/10	0252 0027 010	8	10	15	1	3,5	3,5	100
DA 80/100/15	0252 0028 010	8	10	15	1,5	3,5	3,5	100
DA 80/100/20	0252 0029 010	8	10	15	2	3,5	3,5	100
DA 80/100/30	0252 0030 010	8	10	15	3	3,5	3,5	100
DA 80/100/40	0252 0031 010	8	10	15	4	3,5	3,5	100
DA 80/110/10	0252 0155 010	8	11	15	1	3,5	3,5	100
DA 80/110/15	0252 0032 010	8	11	15	1,5	3,5	3,5	100
DA 80/110/20	0252 0033 010	8	11	15	2	3,5	3,5	100
DA 80/110/30	0252 0156 010	8	11	15	3	3,5	3,5	100
DA 80/110/40	0252 0157 010	8	11	15	4	3,5	3,5	100



Durchführungstüllen HELAVIA® DA

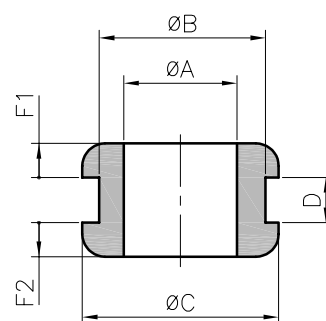
Aus schwarzem Polychloropren Gummi



HELAVIA®



Typ	Art. Nr.	Abmessungen (mm)						St.
		Ø A	Ø B	Ø C	D	F1	F2	
DA 80/160/10	0252 0364 010	8	16	20	1	3	3	100
DA 80/160/15	0252 0365 010	8	16	20	1,5	3	3	100
DA 80/160/20	0252 0366 010	8	16	20	2	3	3	100
DA 80/160/30	0252 0367 010	8	16	20	3	3	3	100
DA 80/160/40	0252 0368 010	8	16	20	4	3	3	100
DA 80/160/60	0252 0175 010	8	16	20	6	3	3	100
DA 90/110/10	0252 0036 010	9	11	16	1	2,8	2,8	100
DA 90/110/15	0252 0037 010	9	11	16	1,5	2,8	2,8	100
DA 90/110/20	0252 0038 010	9	11	16	2	2,8	2,8	100
DA 90/110/30	0252 0039 010	9	11	16	3	2,8	2,8	100
DA 90/110/40	0252 0040 010	9	11	16	4	2,8	2,8	100
DA 90/160/10	0252 0158 010	9	16	22	1	4	4	100
DA 90/160/15	0252 0041 010	9	16	22	1,5	4	4	100
DA 90/160/20	0252 0159 010	9	16	22	2	4	4	100
DA 90/160/30	0252 0160 010	9	16	22	3	4	4	100
DA 90/160/40	0252 0161 010	9	16	22	4	4	4	100
DA 90/200/20	0252 0042 010	9	20	27	2	3,3	3,3	100
DA 90/200/30	0252 0043 010	9	20	27	3	3,3	3,3	100
DA 90/200/40	0252 0044 010	9	20	27	4	3,3	3,3	100
DA 95/130/10	0252 0045 010	9,5	13	17,5	1	3	3	100
DA 95/130/15	0252 0046 010	9,5	13	17,5	1,5	3	3	100
DA 95/130/20	0252 0047 010	9,5	13	17,5	2	3	3	100
DA 95/130/30	0252 0048 010	9,5	13	17,5	3	3	3	100
DA 95/130/40	0252 0049 010	9,5	13	17,5	4	3	3	100
DA 95/130/50	0252 0050 010	9,5	13	17,5	5	3	3	100
DA 95/130/80	0252 0051 010	9,5	13	17,5	8	3	3	100
DA 95/140/10	0252 0356 010	9,5	14	17,5	1	3	3	100
DA 95/140/15	0252 0357 010	9,5	14	17,5	1,5	3	3	100
DA 95/140/20	0252 0179 010	9,5	14	17,5	2	3	3	100
DA 95/140/30	0252 0359 010	9,5	14	17,5	3	3	3	100
DA 95/140/40	0252 0358 010	9,5	14	17,5	4	3	3	100
DA 100/140/10	0252 0180 010	10	14	20	1	2	2	100
DA 100/140/15	0252 0181 010	10	14	20	1,5	2	2	100
DA 100/140/20	0252 0182 010	10	14	20	2	2	2	100
DA 100/140/25	0252 0183 010	10	14	20	2,5	2	2	100
DA 100/140/30	0252 0184 010	10	14	20	3	2	2	100
DA 100/160/10	0252 0360 010	10	16	20	1	2	2	100
DA 100/160/15	0252 0083 010	10	16	20	1,5	2	2	100
DA 100/160/20	0252 0361 010	10	16	20	2	2	2	100
DA 100/160/25	0252 0362 010	10	16	20	2,5	2	2	100
DA 100/160/30	0252 0363 010	10	16	20	3	2	2	100
DA 110/140/10	0252 0093 010	11	14	19	1	3	3	100
DA 110/140/15	0252 0052 010	11	14	19	1,5	3	3	100
DA 110/140/20	0252 0094 010	11	14	19	2	3	3	100
DA 110/140/30	0252 0095 010	11	14	19	3	3	3	100
DA 110/150/10	0252 0053 010	11	15	19	1	3	3	100
DA 110/150/15	0252 0054 010	11	15	19	1,5	3	3	100
DA 110/150/20	0252 0055 010	11	15	19	2	3	3	100
DA 110/150/25	0252 0056 010	11	15	19	2,5	3	3	100
DA 110/150/30	0252 0057 010	11	15	19	3	3	3	100



Durchführungstüllen HELAVIA® DA

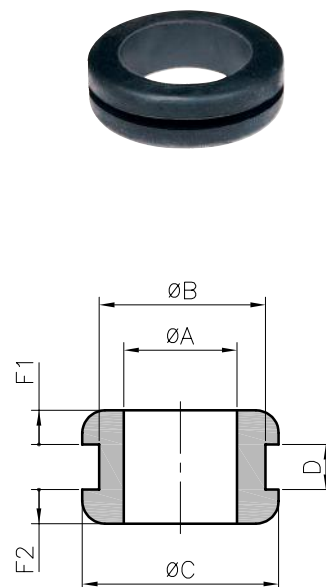
Aus schwarzem Polychloropren Gummi



HELAVIA®



Typ	Art. Nr.	Abmessungen (mm)						St.
		Ø A	Ø B	Ø C	D	F1	F2	
DA 120/180/10	0252 0162 010	12	18	25	1	2,5	2,5	100
DA 120/180/15	0252 0163 010	12	18	25	1,5	2,5	2,5	100
DA 120/180/20	0252 0164 010	12	18	25	2	2,5	2,5	100
DA 120/180/30	0252 0165 010	12	18	25	3	2,5	2,5	100
DA 120/180/40	0252 0166 010	12	18	25	4	2,5	2,5	100
DA 120/200/10	0252 0167 010	12	20	25	1	2,5	2,5	100
DA 120/200/15	0252 0168 010	12	20	25	1,5	2,5	2,5	100
DA 120/200/20	0252 0169 010	12	20	25	2	2,5	2,5	100
DA 120/200/30	0252 0170 010	12	20	25	3	2,5	2,5	100
DA 120/200/40	0252 0058 010	12	20	25	4	2,5	2,5	100
DA 120/255/80	0252 0176 010	12	25,5	40	8	4	4	100
DA 120/280/80	0252 0177 010	12	28	40	8	4	4	100
DA 130/170/10	0252 0151 010	13	17	23	1	4	4	100
DA 130/170/15	0252 0059 010	13	17	23	1,5	4	4	100
DA 130/170/20	0252 0060 010	13	17	23	2	4	4	100
DA 130/170/30	0252 0061 010	13	17	23	3	4	4	100
DA 130/170/40	0252 0062 010	13	17	23	4	4	4	100
DA 130/170/50	0252 0069 010	13	17	23	5	4	4	100
DA 130/170/60	0252 0063 010	13	17	23	6	4	4	100
DA 140/200/10	0252 0064 010	14	20	28	1	4	4	100
DA 140/200/15	0252 0065 010	14	20	28	1,5	4	4	100
DA 140/200/20	0252 0066 010	14	20	28	2	4	4	100
DA 140/200/30	0252 0067 010	14	20	28	3	4	4	100
DA 140/200/40	0252 0068 010	14	20	28	4	4	4	100
DA 150/220/10	0252 0096 010	15	22	26	1	4,5	4,5	100
DA 150/220/15	0252 0097 010	15	22	26	1,5	4,5	4,5	100
DA 150/220/20	0252 0098 010	15	22	26	2	4,5	4,5	100
DA 150/220/30	0252 0099 010	15	22	26	3	4,5	4,5	100
DA 150/220/80	0252 0070 010	15	22	26	8	4,5	4,5	100
DA 160/220/10	0252 0071 010	16	22	29,5	1	4	4	100
DA 160/220/15	0252 0072 010	16	22	29,5	1,5	4	4	100
DA 160/220/20	0252 0073 010	16	22	29,5	2	4	4	100
DA 160/220/30	0252 0074 010	16	22	29,5	3	4	4	100
DA 185/250/10	0252 0343 010	18,5	25	32,5	1	4,5	4,5	100
DA 185/250/15	0252 0075 010	18,5	25	32,5	1,5	4,5	4,5	100
DA 185/250/20	0252 0344 010	18,5	25	32,5	2	4,5	4,5	100
DA 185/250/25	0252 0345 010	18,5	25	32,5	2,5	4,5	4,5	100
DA 185/250/30	0252 0346 010	18,5	25	32,5	3	4,5	4,5	100
DA 185/250/40	0252 0347 010	18,5	25	32,5	4	4,5	4,5	100
DA 200/280/10	0252 0150 010	20	28	36	1	5	5	50
DA 200/280/15	0252 0076 010	20	28	36	1,5	5	5	50
DA 200/280/20	0252 0077 010	20	28	36	2	5	5	50
DA 200/280/30	0252 0078 010	20	28	36	3	5	5	50
DA 200/280/40	0252 0079 010	20	28	36	4	5	5	50
DA 200/280/60	0252 0080 010	20	28	36	6	5	5	50
DA 230/300/20	0252 0186 010	23	30	38	2	3,5	3,5	50
DA 230/300/30	0252 0187 010	23	30	38	3	3,5	3,5	50
DA 230/300/40	0252 0188 010	23	30	38	4	3,5	3,5	50
DA 230/300/60	0252 0189 010	23	30	38	6	3,5	3,5	50



Durchführungstüllen HELAVIA® DA

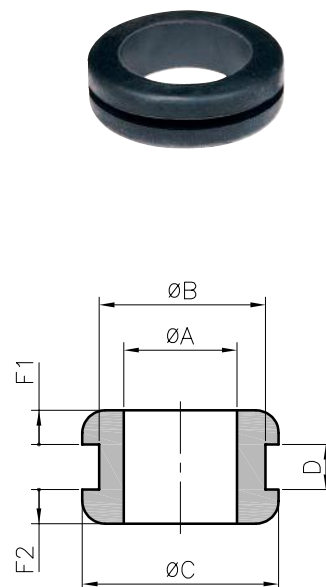
Aus schwarzem Polychloropren Gummi



HELAVIA®

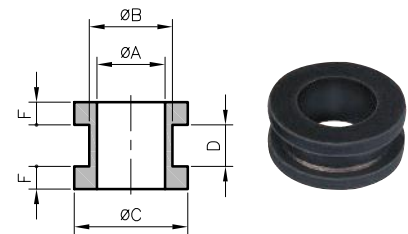


Typ	Art. Nr.	Abmessungen (mm)						St.
		Ø A	Ø B	Ø C	D	F1	F2	
DA 250/470/10	0252 0369 010	25	47	56,5	1	4,5	4,5	50
DA 250/470/15	0252 0081 010	25	47	56,5	1,5	4,5	4,5	50
DA 250/470/20	0252 0370 010	25	47	56,5	2	4,5	4,5	50
DA 250/470/30	0252 0371 010	25	47	56,5	3	4,5	4,5	50
DA 250/470/40	0252 0372 010	25	47	56,5	4	4,5	4,5	50
DA 300/350/10	0252 0330 010	30	35	40	1	4	4	50
DA 300/350/15	0252 0331 010	30	35	40	1,5	4	4	50
DA 300/350/20	0252 0332 010	30	35	40	2	4	4	50
DA 300/350/30	0252 0333 010	30	35	40	3	4	4	50
DA 300/350/40	0252 0334 010	30	35	40	4	4	4	50
DA 480/600/20	0252 0335 010	48	60	68	2	3,8	3,8	25
DA 480/600/25	0252 0082 010	48	60	68	2,5	3,8	3,8	25
DA 480/600/30	0252 0336 010	48	60	68	3	3,8	3,8	25
DA 480/600/40	0252 0337 010	48	60	68	4	3,8	3,8	25
DA 480/600/60	0252 0338 010	48	60	68	6	3,8	3,8	25



• Durchführungstüllen Typ DC mit 2 gleichen Futter

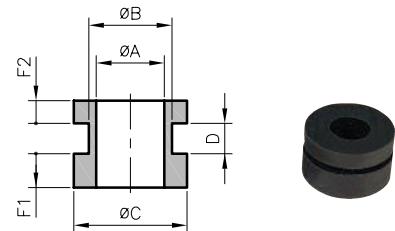
Typ	Art. Nr.	Abmessungen (mm)					St.
		Ø A	Ø B	Ø C	D	F	
DC 51/70/15	0252 0213 010	5,1	7	11	1,5	3	100
DC 70/250/60	0252 0220 010	7	25	29	6	2	100
DC 90/110/10	0252 0201 010	9	11	16	1	3,3	100
DC 90/110/15	0252 0202 010	9	11	16	1,5	3,3	100
DC 90/110/20	0252 0203 010	9	11	16	2	3,3	100
DC 90/110/30	0252 0204 010	9	11	16	3	3,3	100
DC 90/110/40	0252 0212 010	9	11	16	4	3,3	100
DC 190/250/65	0252 0206 010	19	25	32	6,5	3	50
DC 190/250/135	0252 0207 010	19	25	32	13,5	3	50
DC 350/400/50	0252 0221 010	35	40	50	5	2,75	50
DC 940/1010/30	0252 0211 010	94	101	109	3	5,5	25



Neu

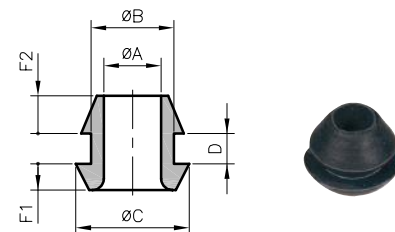
• Durchführungstüllen Typ DC mit 2 ungleichen Futter

Typ	Art. Nr.	Abmessungen (mm)						St.
		Ø A	Ø B	Ø C	D	F1	F2	
DC 50/70/10	0252 0214 010	5	7	11	1	2	3,5	100



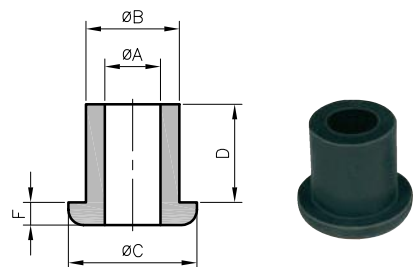
• Durchführungstüllen Typ DE mit 2 ungleichen Futter

Typ	Art. Nr.	Abmessungen (mm)						St.
		Ø A	Ø B	Ø C	D	F1	F2	
DE 65/100/10	0252 0299 010	6,5	10	16/14	1	3	5	100
DE 65/100/15	0252 0308 010	6,5	10	16/14	1,5	3	5	100
DE 65/100/20	0252 0304 010	6,5	10	16/14	2	3	5	100
DE 65/100/30	0252 0300 010	6,5	10	16/14	3	3	5	100



• Durchführungstüllen Typ DH mit einem Futter

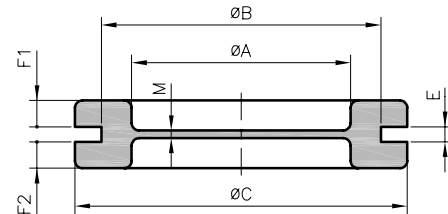
Typ	Art. Nr.	Abmessungen (mm)					St.
		Ø A	Ø B	Ø C	D	F	
DH 60/90/80	0252 0340 010	6	9	14	8	3	100
DH 80/115/50	0252 0321 010	8	11,5	16	5	4	100
DH 80/115/80	0252 0322 010	8	11,5	16	8	4	100
DH 80/115/160	0252 0323 010	8	11,5	16	16	4	100
DH 120/200/200	0252 0326 010	12	20	27,5	20	5	50
DH 130/200/150	0252 0328 010	13	20	28	15	5	100
DH 140/200/200	0252 0327 010	14	20	28	20	5	50
DH 240/300/350	0252 0324 010	24	30	38	35	5	25
DH 250/310/330	0252 0320 010	25	31	37	33	5	25
DH 300/390/400	0252 0329 010	30	39	55	40	10	25
DH 350/450/500	0252 0341 010	35	45	57	50	10	25





DG HELAVIA

Material: Neopren-Gummi
Farben: schwarz - grau (nah RAL 7037)
Gebrauchstemperaturen: -30 bis +90°C
Zugfestigkeit: 7 MPa
Reissdehnung: > 400 %
Durchschlagfestigkeit: > 13 kV/mm
Anwendungen: zum Verschliessen von Kabelausgängen an Schaltschränken, Maschinen und Apparaten. Zur Durchführung von Kabeln, Leitungen und Rohren beliebigen Durchmessers bis 69 mm geeignet, wenn die Membrane entsprechend ausgestanzt wird.



• Standardtyp (Membrandicke 1 und 1,5 mm)

Typ	Art. Nr.		Abmessungen (mm)							St.
	schwarz 010	grau 013	Ø A	Ø B	Ø C	E	F1	F2	M	
DG 9/E1	0258 0361 010	-	9	15,5	20	1	3,5	2,5	1	100
DG 9	0258 0351 010	0258 0351 013	9	15,5	20	2	2,5	2,5	1	100
DG 11	0258 0352 010	0258 0352 013	11	18,5	23	2	2,5	2,5	1	100
DG 13,5	0258 0353 010	0258 0353 013	13,5	20,5	25	2	2,5	2,5	1	100
DG 16	0258 0354 010	0258 0354 013	16	22,5	27,5	2	2,5	2,5	1	100
DG 21	0258 0355 010	0258 0355 013	21	28	35	2	3	3	1	100
DG 29	0258 0356 010	-	29	37	44	2	3,5	3,5	1	50
DG 36	0258 0357 010	-	36	47	54	2,5	3,8	3,8	1	50
DG 48	0258 0358 010	-	48	60	68	2,5	3,8	3,8	1	50
DG 53	0258 0359 010	-	53	64	75	2,5	3,8	3,8	1,5	50
DG 69	0258 0360 010	-	69	79	90	2,5	3,8	3,8	1,5	50
DG M16	0258 0011 010	-	9	16	20	2	2,5	2,5	1	100
DG M20	0258 0012 010	0258 0012 013	13,5	20	25	2	2,5	2,5	1	100
DG M25	0258 0013 010	0258 0013 013	18,5	25	30,5	2	2,5	2,5	1	100
DG M32	0258 0014 010	0258 0014 013	25	32	39	2	3	3	1	100
DG M40	0258 0015 010	-	31	40	47	2,5	3,8	3,8	1	50
DG M50	0258 0016 010	-	39	50	57	2,5	3,8	3,8	1	50
DG M63	0258 0017 010	-	53	63	75	2,5	3,8	3,8	1	50
DG M68	0258 0019 010	-	53	68	75	2,5	3,8	3,8	1,5	50
DG M75	0258 0018 010	-	65	75	87	2,5	3,8	3,8	1	50

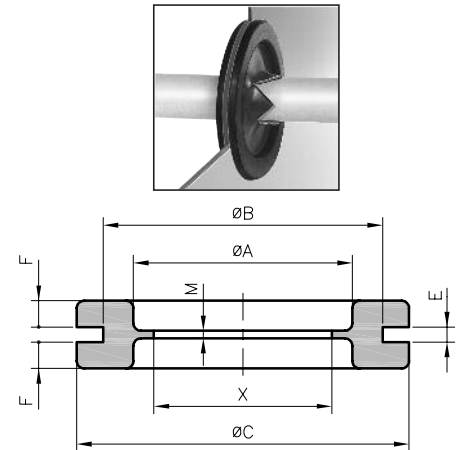
• Dicke Membrane

Typ	Art. Nr.		Abmessungen (mm)							St.
	schwarz 010		Ø A	Ø B	Ø C	E	F1	F2	M	
DG 16/E3	0258 0449 010		16	22,5	27,5	3	2,5	2,5	2	100
DG 16/E4	0258 0440 010		16	22,5	27,5	4	2,5	2,5	3	100
DG 21/E4	0258 0441 010		21	28	35	4	3	3	3	100
DG 29/E6	0258 0445 010		29	37	44	6	3,5	3,5	5	100
DG 36/E3	0258 0362 010		36	47	54	3	3,8	5	3	100



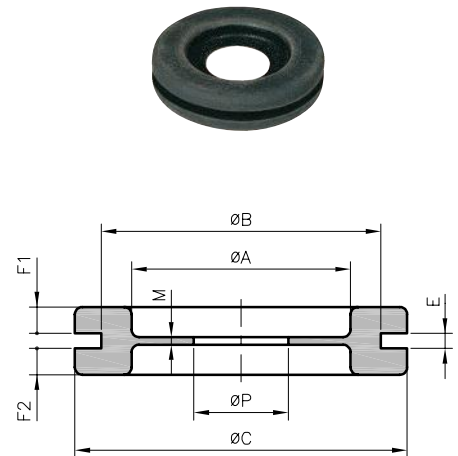
• Kreuzgeschlitzte Membrane

Typ	Art. Nr.	Abmessungen (mm)							St.
		Ø A	Ø B	Ø C	E	F	M	X	
DGC 11	0258 0401 010	11	18,5	23	2	2,5	1	10	100
DGC 13,5	0258 0402 010	13,5	20,5	25	2	2,5	1	10	100
DGC 16	0258 0403 010	16	22,5	27,5	2	2,5	1	14	100
DGC 21	0258 0404 010	21	28	35	2	3	1	17	100
DGC 29	0258 0405 010	29	37	44	2	3,5	1	25	50
DGC 36	0258 0406 010	36	47	54	2,5	3,8	1	32	50
DGC 48	0258 0407 010	48	60	68	2,5	3,8	1	42	50
DGC 53	0258 0408 010	53	64	75	2,5	3,8	1,5	25	50



• Gelochte Membrane

Typ	Art. Nr.	Abmessungen (mm)									St.
		Ø A	Ø B	Ø C	E	F1	F2	M	Ø P		
DG 9/4,5	0258 0415 010	9	15,5	20	2	2,5	2,5	1	4,5	100	
DG 11/3,5	0258 0419 010	11	18,5	23	2	2,5	2,5	1	3,5	100	
DG 11/4,5	0258 0416 010	11	18,5	23	2	2,5	2,5	1	4,5	100	
DG 13,5/4,5	0258 0417 010	13,5	20,5	25	2	2,5	2,5	1	4,5	100	
DG 13,5/8	0258 0418 010	13,5	20,5	25	2	2,5	2,5	1	8	100	
DG 16/5	0258 0431 010	16	22,5	27,5	2	2,5	2,5	1	5	100	
DG 16/10	0258 0420 010	16	22,5	27,5	2	2,5	2,5	1	10	100	
DG 16/15	0258 0427 010	16	22,5	27,5	2	2,5	2,5	1	15	100	
DG 16/15E3	0258 0423 010	16	22,5	27,5	3	2,5	2,5	2	15	100	
DG 21/3	0258 0438 010	21	28	35	2	3	3	1	3	100	
DG 21/5	0258 0439 010	21	28	35	2	3	3	1	5	100	
DG 21/6	0258 0436 010	21	28	35	2	3	3	1	6	100	
DG 21/10	0258 0432 010	21	28	35	2	3	3	1	10	100	
DG 21/18	0258 0421 010	21	28	35	2	3	3	1	18	100	
DG 21/20	0258 0422 010	21	28	35	2	3	3	1	20	100	
DG 29/10	0258 0433 010	29	37	44	2	3,5	3,5	1	10	50	
DG 29/14	0258 0434 010	29	37	44	2	3,5	3,5	1	14	50	
DG 29/18	0258 0429 010	29	37	44	2	3,5	3,5	1	18	50	
DG 36/10	0258 0447 010	36	47	54	2,5	3,8	3,8	1	10	50	
DG 36/14	0258 0430 010	36	47	54	2,5	3,8	3,8	1	14	50	
DG 36/19E3	0258 0451 010	36	47	54	3	3,8	5	3	19,2	50	
DG 36/32	0258 0435 010	36	47	54	2,5	3,8	3,8	1	32	50	
DG 48/14	0258 0446 010	48	60	68	2,5	3,8	3,8	1	14	50	
DG 48/16	0258 0443 010	48	60	68	2,5	3,8	3,8	1	16	50	
DG 48/22	0258 0444 010	48	60	68	2,5	3,8	3,8	1	22	50	
DG 53/52	0258 0448 010	53	64	75	2,5	3,8	3,8	1,5	52	50	
DG 69/16	0258 0426 010	69	79	90	2,5	3,8	3,8	1,5	16	50	
DG 69/36	0258 0437 010	69	79	90	2,5	3,8	3,8	1,5	36	50	
DG 69/55	0258 0442 010	69	79	90	2,5	3,8	3,8	1,5	55	50	



Andere Ausschnitte auf Anfrage möglich.

Membran-Durchführungstüllen HELAVIA® DG aus Polychloroprene-Gummi



HELAVIA®

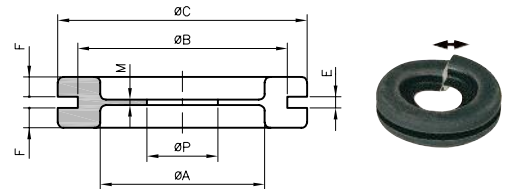


Typ	Art. Nr.	Abmessungen (mm)							St.
		Ø A	Ø B	Ø C	E	F	M	Ø P	



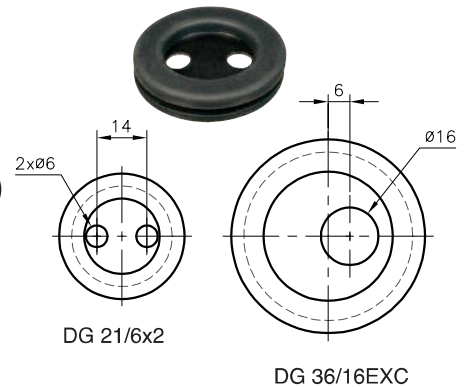
• Geschlitzte Serie mit gelochter Membrane

DG 21/3F	0258 0424 010	21	28	35	2	3	1	3	100
DG 48/30F	0258 0428 010	48	60	68	2,5	3,8	1	30	50



• Speziell gelochte Membrane

DG 21/6x2	0258 0450 010	21	28	35	2	3	1	6	100	(2 Löcher)
DG 36/16EXC	0258 0425 010	36	47	54	2,5	3,8	1	16	50	(abweichend)



Durchführungstüllen HELAVIA® mit Hals Aus Polychloropren-Gummi

HELAVIA®



15-2**

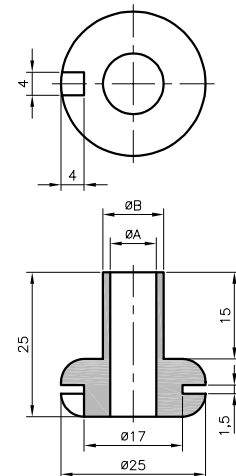
Material:	Neopren-Gummi
Farbe:	schwarz
Gebrauchstemperaturen:	-30 bis +90°C
Zugfestigkeit:	> 7 MPa
Reissdehnung:	> 400 %
Durchschlagfestigkeit:	> 13 kV/mm
Anwendungen:	Schutz und Verstärkung gegen mechanische Beanspruchung wie z.B. bei Kabelaugängen an Geräten.



Typ	Art. Nr.	Abmessungen (mm)		St.
		ØA	ØB	



15-206	0259 0019 010	2	4,3	100
15-201	0259 0020 010	4	6,3	100
15-202	0259 0021 010	6	8,3	100
15-203	0259 0022 010	8	10,5	100
15-204	0259 0023 010	10,5	13,5	100
15-205	0259 0024 010	13	16	100



Durchführungstüllen mit Zugentlastung HELAVIA® DV



HELAVIA®



DV

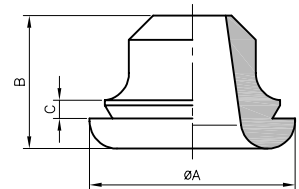
Material: Neopren-Gummi
Farbe: schwarz
Gebrauchstemperaturen: -30 bis +90°C
Zugfestigkeit: > 8 MPa
Reissdehnung: > 600 %
Durchschlagfestigkeit: > 13 kV/mm

Anwendungen: für den mechanischen Schutz von Kabelausgängen an Geräten, Verteilerschränken und Schaltanlagen vorgesehen. Mittels Kabelbindern wird das durchgeführte Kabel fixiert und gegen Zug entlastet.



• DV Durchführungstüllen in Beutel, ohne Kabelbinder

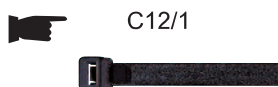
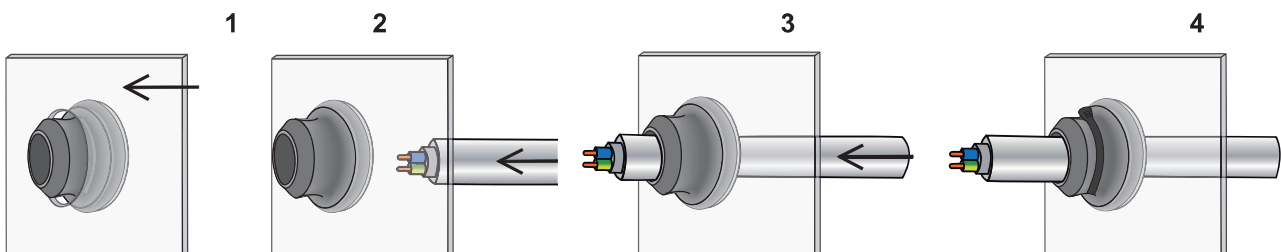
Typ	Art. Nr.	Loch-Ø	Kabel-Ø	Abmessungen (mm)			St.	Empfohlener Kabelbinder	
				Ø A	B	C		Typ	Art. Nr.
DV 4 / 9	0252 0511 010	16	4 - 9	24	18,6	3	100	145/34 SL-C	0186 0979 010
DV 7 / 12	0252 0521 010	19	7 - 12	28	18,7	3	100	145/34 SL-C	0186 0979 010
DV 12 / 18	0252 0531 010	25	12 - 18	34	22	3	100	185/46 SL-C	0186 0983 010
DV 18 / 25	0252 0541 010	32	18 - 25	43	24	3	50	185/46 SL-C	0186 0983 010
DV 25 / 32	0252 0551 010	38	25 - 32	51	24,5	4	50	185/46 SL-C	0186 0983 010



• DV Durchführungstüllen in Beutel, mit Kabelbinder

Typ	Art. Nr.	Loch-Ø	Kabel-Ø	Abmessungen (mm)			St.	Mittelieferte Kabelbinder
				Ø A	B	C		
DV 4 / 9	0252 0510 010	16	4 - 9	24	18,6	3	10	145/34 SL-C
DV 7 / 12	0252 0520 010	19	7 - 12	28	18,7	3	10	145/34 SL-C
DV 12 / 18	0252 0530 010	25	12 - 18	34	22	3	10	185/46 SL-C
DV 18 / 25	0252 0540 010	32	18 - 25	43	24	3	5	185/46 SL-C
DV 25 / 32	0252 0550 010	38	25 - 32	51	24,5	4	5	185/46 SL-C

Montageanleitung



Durchführungstüllen HELAVIA® DX

Aus EPDM-Gummi



HELAVIA®



DX

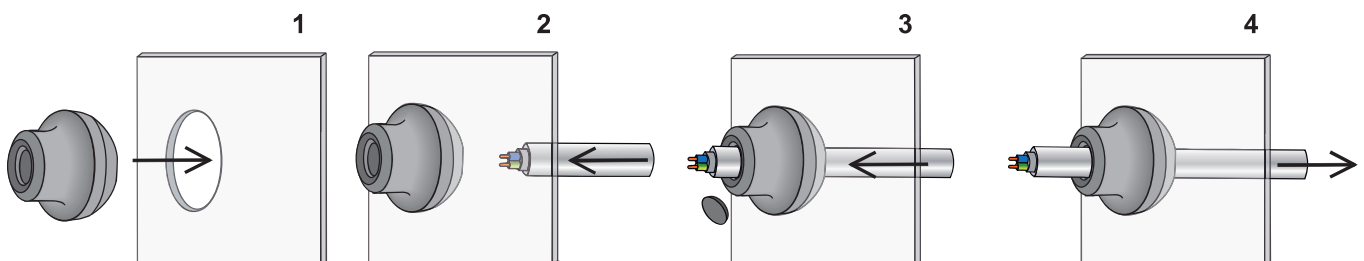
Material: EPDM
Farbe: schwarz
Gebrauchstemperaturen: -40 bis +100°C
Zugfestigkeit: > 8 MPa
Reissdehnung: > 400 %
Durchschlagfestigkeit: > 13 kV/mm

Anwendungen: Durchführungstüllen geeignet für Apparateausgänge, Schaltkasten- ausgänge, Gehäuseausgänge, usw. Dank dem geschlossenen Deckel, ist es ebenfalls möglich, sie als Stopfen zu benutzen, für eine spätere Kabelverbindung. Um das Kabel einzuführen, muss nur der Deckel z.B. mit Hilfe eines Schraubenziehers perforiert werden.



Typ	Art. Nr.	Loch-Ø	Kabel-Ø	Blech- dicke	Abmessungen (mm)			St.	
					Ø A	Ø B	C		
DX 10 - 15	0252 0603 010	25,5	10 - 15	1 - 4	31	29	26	100	
DX 14 - 20	0252 0604 010	32,5	14 - 20	1 - 4	38	36	28	50	

Montageanleitung



Durchführungstüllen DX abdichtend aus EPDM Gummi



DX



DX-M / DX-PG

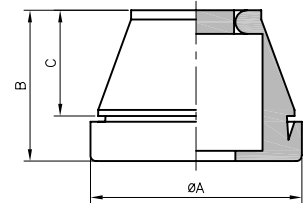
Material: EPDM
Farben: schwarz
 hellgrau (RAL 7035)
Gebrauchstemperaturen: -40 bis +110°C
Eigenschaften: IP 67 gemäss EN 60 529

Anwendung: Durchführungstüllen geeignet für apparate-ausgänge, Schaltkasten-ausgänge, Gehäuseausgänge, usw.



• Durchführungstüllen metrisch

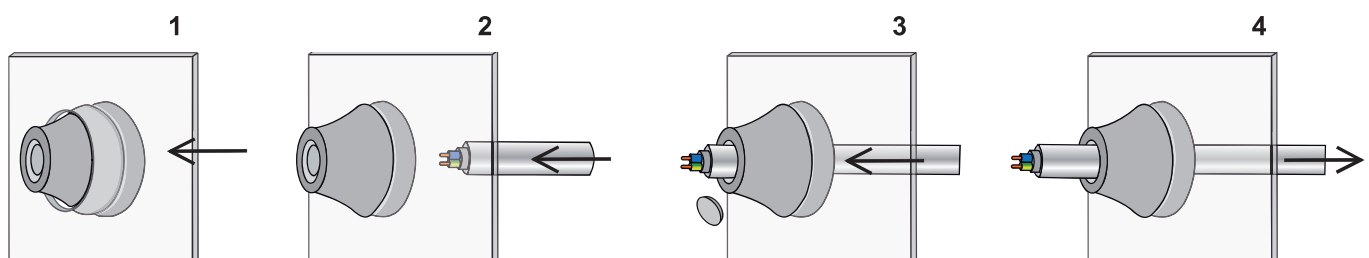
Typ	Art. Nr.		Abmessungen (mm)						Blech- dicke	Ø A	B	C	St.
	schwarz 010	grau 025	Kabel-Ø	Loch-Ø	Ø A	B	C						
DX-M 12	0252 0610 010	0252 0610 025	4 - 7	12,5	0,5 - 2	20	12,8	5,6	50				
DX-M 16	0252 0611 010	0252 0611 025	5 - 9	16,5	1 - 4	21	17,7	11	50				
DX-M 20	0252 0612 010	0252 0612 025	8 - 12	20,5	1 - 4	25,5	20	13,4	50				
DX-M 25	0252 0613 010	0252 0613 025	11 - 16	25,5	1 - 4	30,5	21,3	15,3	50				
DX-M 32	0252 0614 010	0252 0614 025	15 - 20	32,5	1 - 4	38,5	24,6	18,6	25				
DX-M 40	0252 0615 010	0252 0615 025	19 - 28	40,5	1 - 4	48,5	29,5	21,7	25				
DX-M 50	0252 0616 010	0252 0616 025	27 - 35	50,5	1 - 4	60,5	34,8	25	10				



• Durchführungstüllen PG

Typ	Art. Nr.		Abmessungen (mm)						Blech- dicke	Ø A	B	C	St.
	schwarz 010	grau 025	Kabel-Ø	Loch-Ø	Ø A	B	C						
DX-PG 7	0252 0620 010	0252 0620 025	3 - 5	13	0,5 - 2	20	12,6	5,4	50				
DX-PG 9	0252 0621 010	0252 0621 025	5 - 7	16	1 - 4	21	17,8	10,3	50				
DX-PG 11	0252 0622 010	0252 0622 025	7 - 10	19	1 - 4	24	19,8	12,7	50				
DX-PG 16	0252 0623 010	0252 0623 025	10 - 14	23	1 - 4	28	21,6	14,7	50				
DX-PG 21	0252 0624 010	0252 0624 025	14 - 20	29	1 - 4	35	24,6	17,6	25				
DX-PG 29	0252 0625 010	0252 0625 025	20 - 26	38	1 - 4	46	28,5	20	25				
DX-PG 36	0252 0626 010	0252 0626 025	26 - 35	48	1 - 4	58	34,9	23,9	10				

Montageanleitung



Durchführungstüllen HELAVIA® Sonderausführungen
aus Polychloropren-Gummi Farbe schwarz
Technische Eigenschaften Seite D100

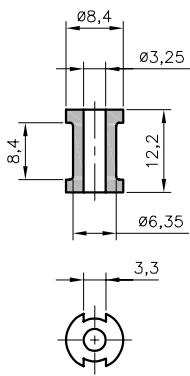


HELAVIA®

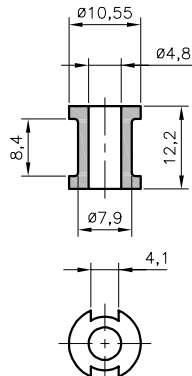


Typ	Art. Nr.		Typ	Art. Nr.		Typ	Art. Nr.	
15-010	0257 0020 010	100	15-565	0257 0019 010	100	15-679	0257 0061 010	100
15-033	0257 0001 010	100	15-580 SNCF*	0257 0168 010	100	15-687	0257 0062 010	100
15-076	0257 0003 010	100	15-595	0257 0034 010	100	15-734	0257 0004 010	15
15-093	0257 0005 010	100	15-610 SNCF*	0257 0035 010	1	15-742	0257 0063 010	100
15-187	0257 0008 010	100	15-611	0257 0036 010	100	15-746	0257 0064 010	100
15-309	0257 0009 010	25	15-612	0257 0037 010	100	15-803 SNCF*	0257 0066 010	1
15-377	0257 0012 010	100	15-613	0257 0038 010	100	15-808	0257 0067 010	50
15-394	0257 0033 010	100	15-614	0257 0039 010	100	15-819 SNCF*	0257 0071 010	1
15-519	0257 0017 010	100	15-644**	0257 0040 010	25	15-820 SNCF*	0257 0072 010	1
15-539 SNCF*	0257 0118 010	100	15-645	0257 0041 010	100			

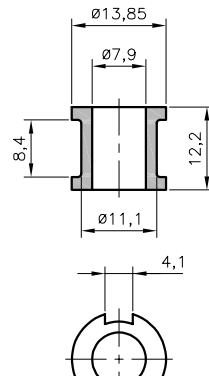
* Nitrile Gummi
** EPDM Gummi



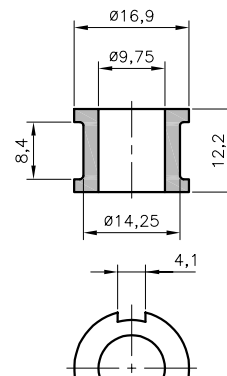
15-611
0257 0036 010



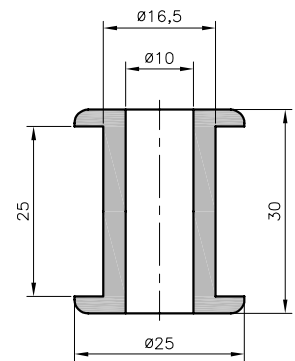
15-612
0257 0037 010



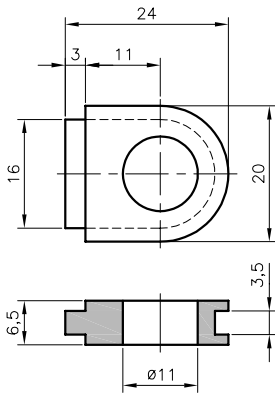
15-613
0257 0038 010



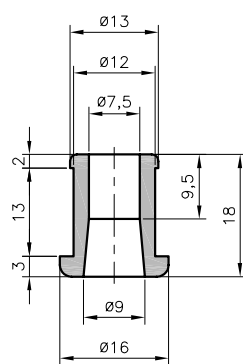
15-614
0257 0039 010



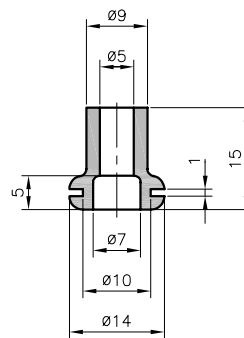
15-645
0257 0041 010



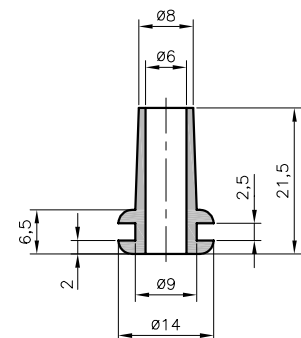
15-746
0257 0064 010



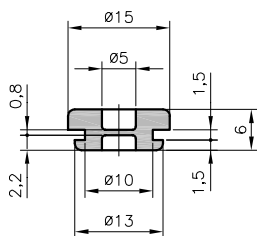
15-565
0257 0019 010



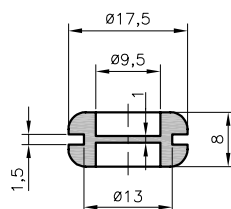
15-187
0257 0008 010



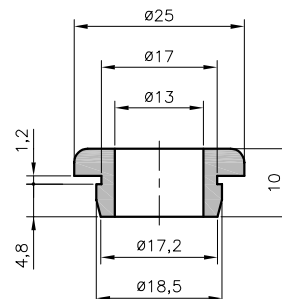
15-679
0257 0061 010



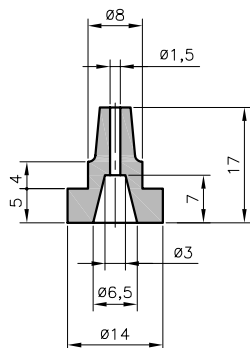
15-377
0257 0012 010



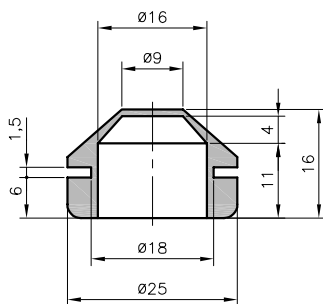
15-076
0257 0003 010



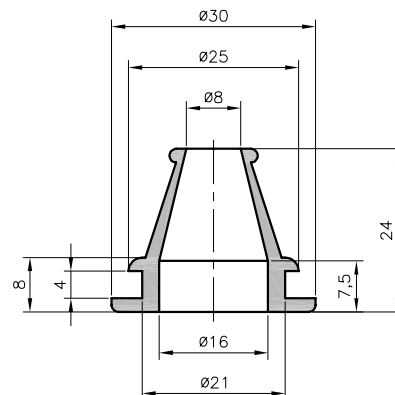
15-687
0257 0062 010



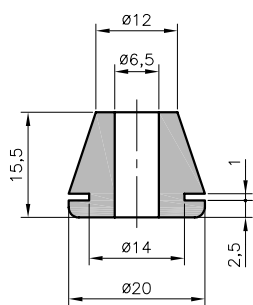
15-394
0257 0033 010



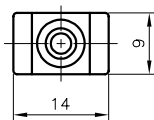
15-093
0257 0005 010



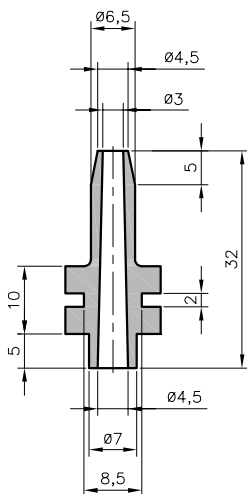
15-033
0257 0001 010



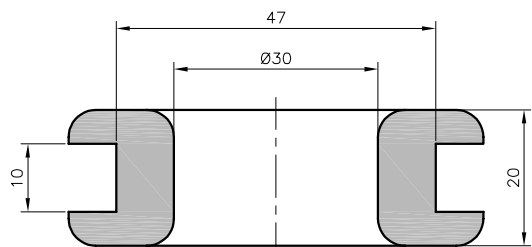
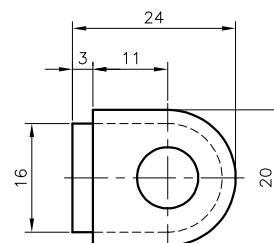
15-519
0257 0017 010



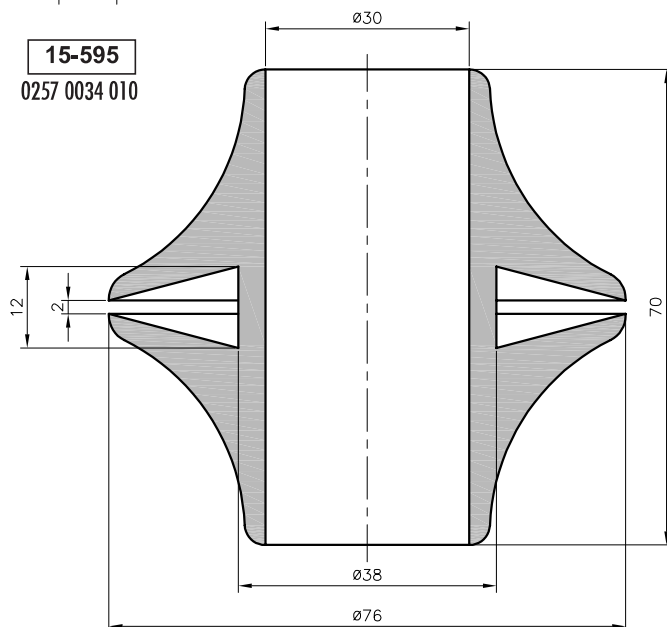
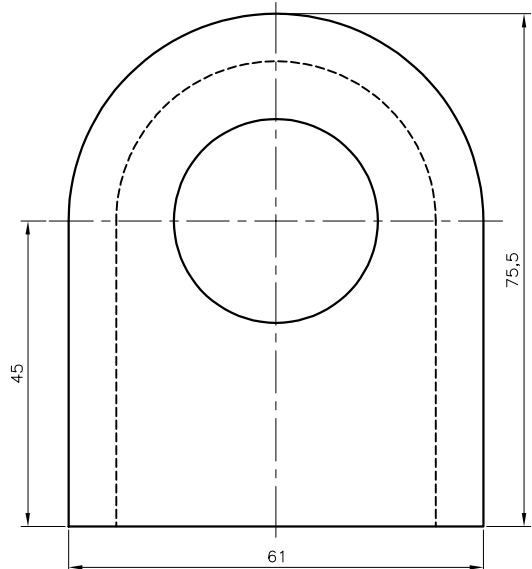
15-010
0257 0020 010



15-595
0257 0034 010

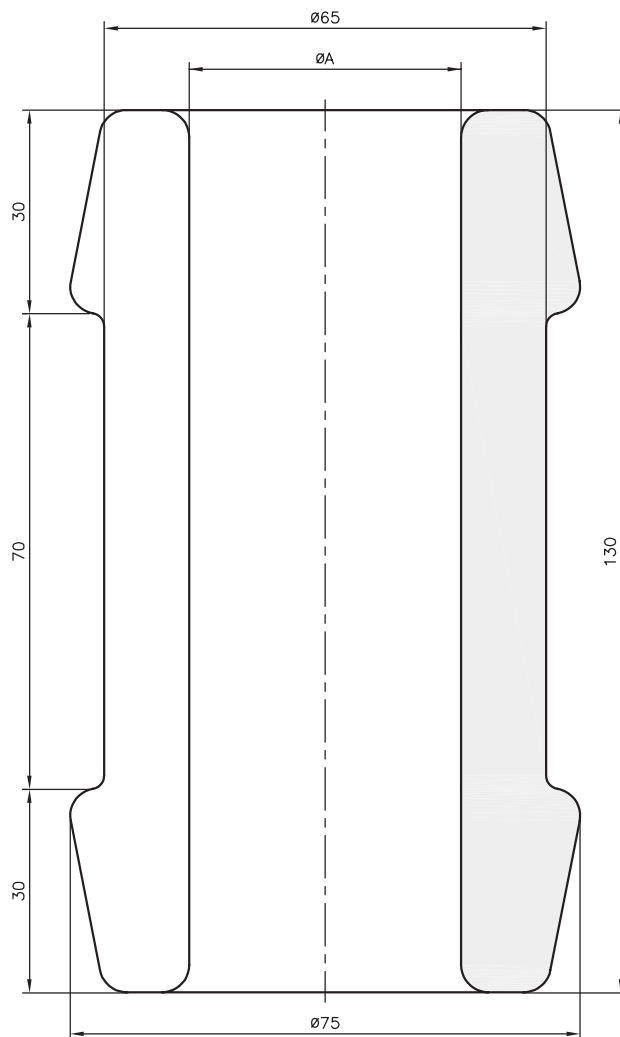


15-644**
0257 0040 010

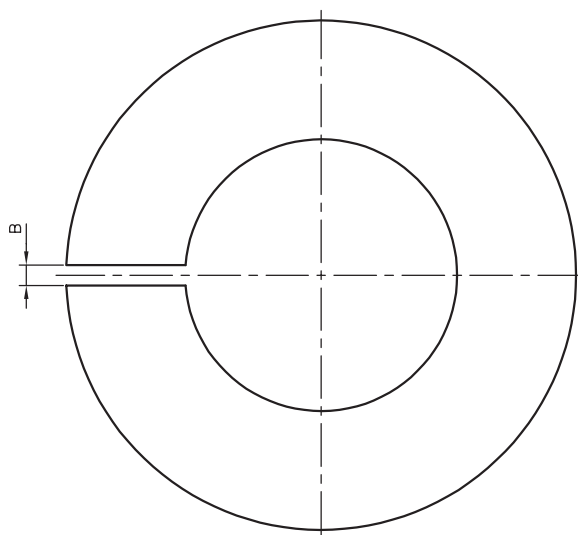


15-309
0257 0009 010

** aus EPDM Gummi



Typ	Ø A mm	B mm
15-610	49	1,5
15-803	42	3
15-819	40	3
15-820	49	3



15-610*
0257 0035 010

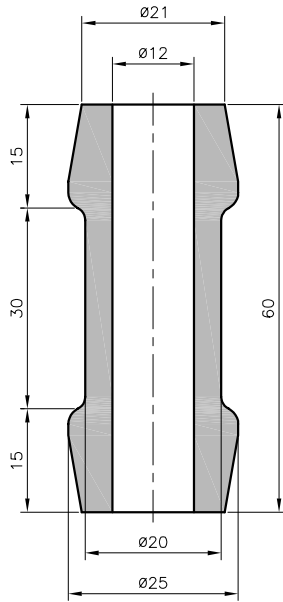
15-803*
0257 0066 010

15-819*
0257 0071 010

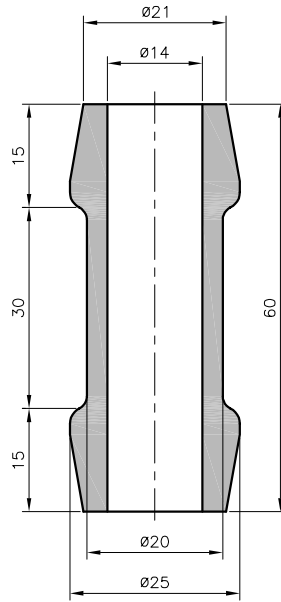
15-820*
0257 0072 010

* aus Nitrile Gummi

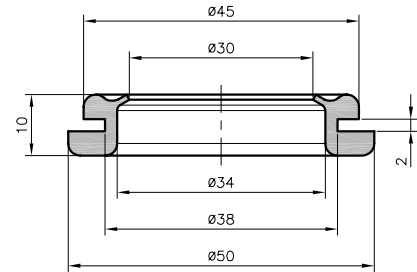




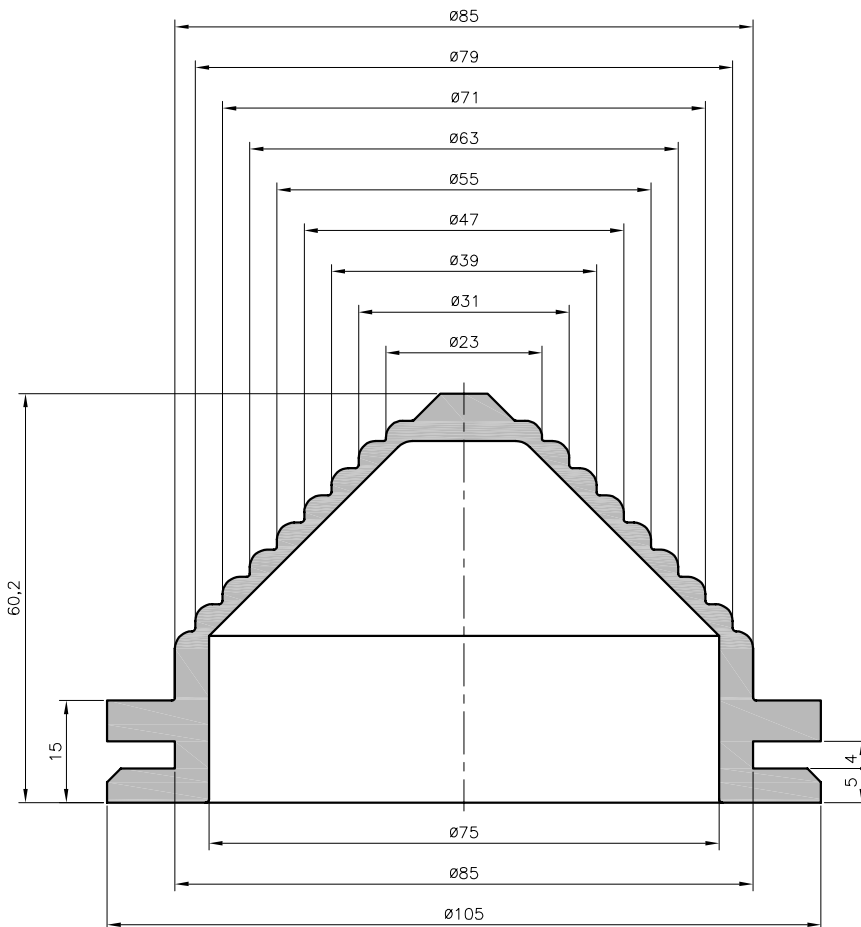
15-539*
0257 0118 010



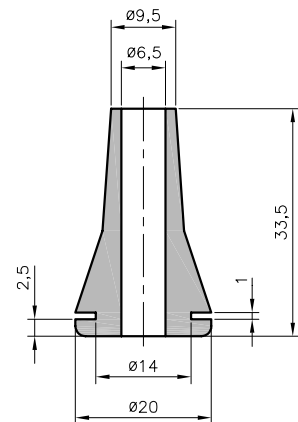
15-580*
0257 0168 010



15-808
0257 0067 010



15-734
0257 0004 010



15-742
0257 0063 010

* aus Nitrile Gummi

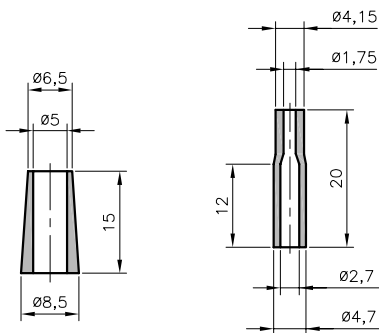


Typ	Art. Nr.		Typ	Art. Nr.		Typ	Art. Nr.	
15-009	0253 0001 010	100	15-403	0256 0003 010	100	15-693**	0253 0112 010	50
15-043	0253 0004 010	100	15-405	0256 0005 010	100	15-721	0253 0003 010	100
15-045	0253 0005 010	100	15-410	0253 0051 010	100	15-737	0253 0080 010	50
15-049	0253 0008 010	50	15-411	0253 0052 010	50	15-747	0253 0083 010	50
15-083	0253 0013 010	25	15-412	0253 0053 010	50	15-748	0253 0084 010	50
15-130	0253 0014 010	50	15-538	0253 0064 010	100	15-751	0253 0091 010	50
15-131	0253 0015 010	50	15-561	0253 0065 010	100	15-756	0253 0085 010	50
15-147	0253 0016 010	50	15-579	0253 0066 010	50	15-760	0253 0113 010	100
15-159	0253 0017 010	100	15-592	0253 0070 010	50	15-781	0253 0087 010	50
15-164	0253 0018 010	50	15-596*	0253 0071 010	100	15-806	0253 0114 010	100
15-169	0253 0019 010	100	15-602**	0253 0072 010	50	15-821	0253 0115 010	100
15-170	0253 0020 010	100	15-608	0253 0073 010	100	15-822	0253 0117 010	100
15-171	0253 0021 010	100	15-625	0252 0319 010	100	15-832	0253 0118 010	100
15-172	0253 0022 010	100	15-633	0253 0077 010	50	15-833	0253 0119 010	100
15-190	0256 0010 010	100	15-642	0253 0078 010	100	15-834	0253 0120 010	100
15-306	0253 0057 010	100	15-643	0253 0079 010	50	15-836	0253 0121 010	100
15-318	0253 0058 010	100	15-649	0253 0075 010	100			
15-320	0253 0059 010	25	15-651	0253 0076 010	100			
15-329**	0253 0060 010	25	15-672	0253 0092 010	50			
15-354	0253 0061 010	100	15-680	0253 0095 010	100			
15-380	0253 0062 010	100	15-691**	0253 0110 010	100			
15-383	0253 0056 010	100	15-692**	0253 0111 010	50			
15-391	0253 0063 010	100						
15-401	0256 0001 010	100						
15-402	0256 0002 010	100						

New

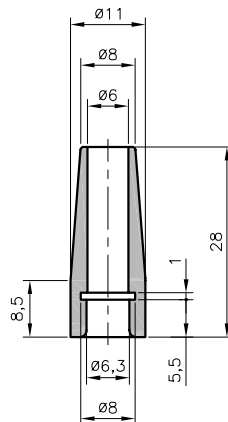
Bride für 15-412

16-900 0684 0054 000 100
 * Nitrile Gummi **EPDM Gummi

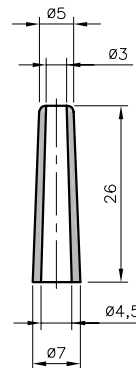


15-009
0253 0001 010

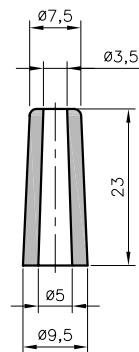
15-190
0256 0010 010



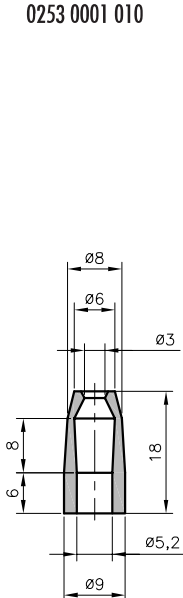
15-318
0253 0058 010



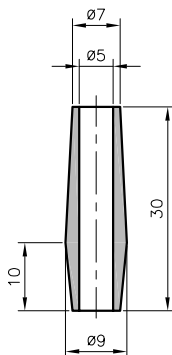
15-401
0256 0001 010



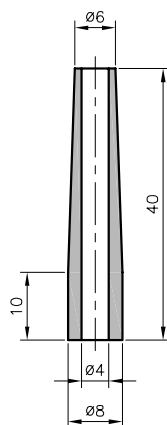
15-402
0256 0002 010



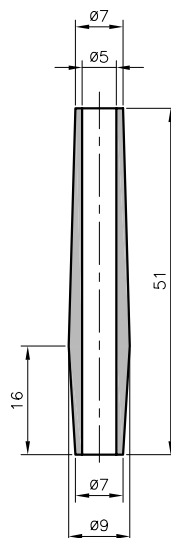
15-403
0256 0003 010



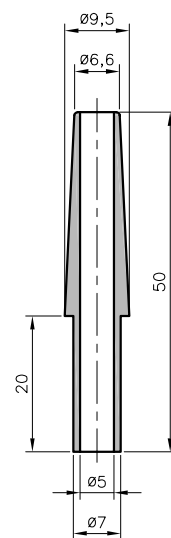
15-405
0256 0005 010



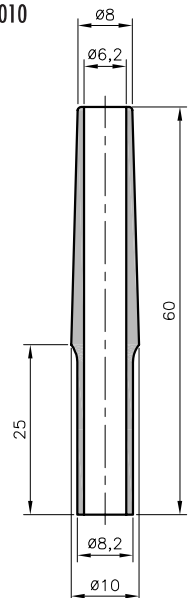
15-680
0253 0095 010



15-043
0253 0004 010

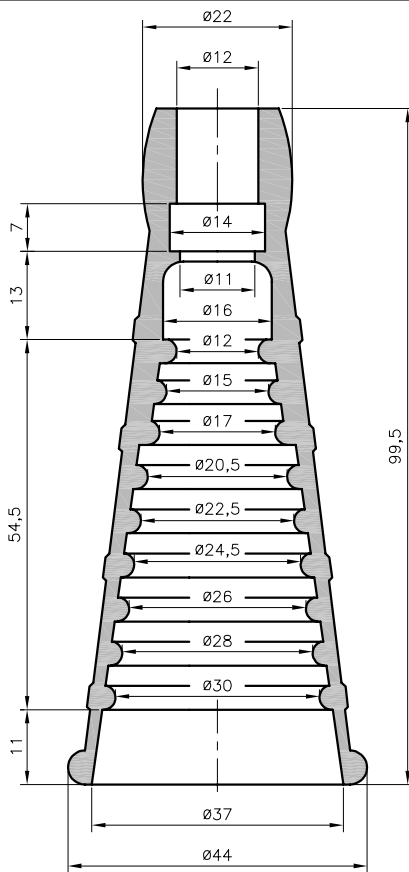


15-380
0253 0062 010

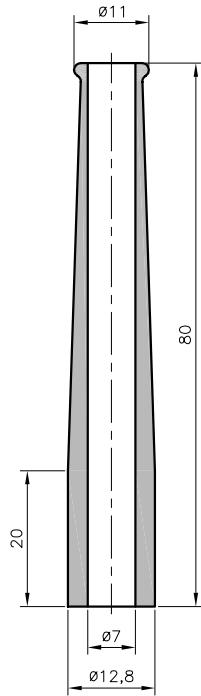


15-391
0253 0063 010

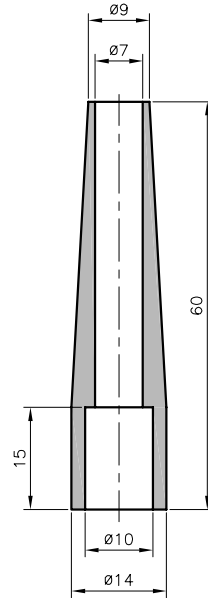




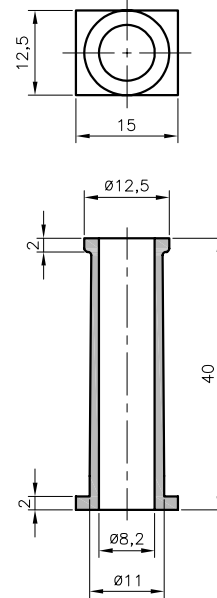
15-329
0253 0060 010



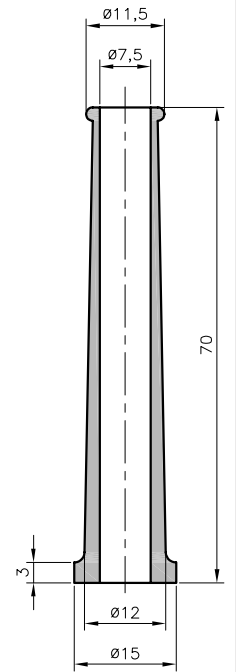
15-164
0253 0018 010



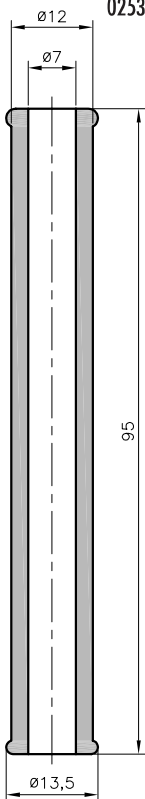
15-045
0253 0005 010



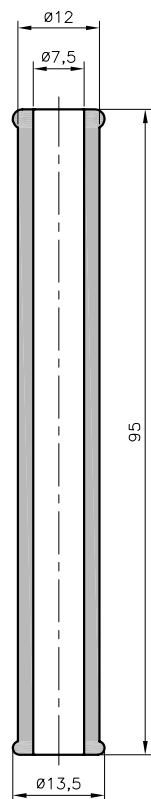
15-642
0253 0078 010



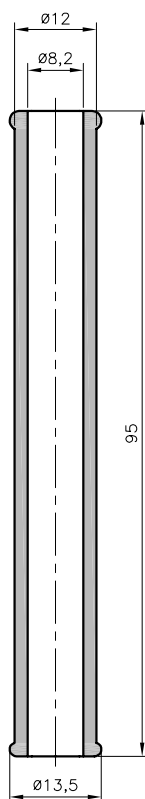
15-411
0253 0052 010



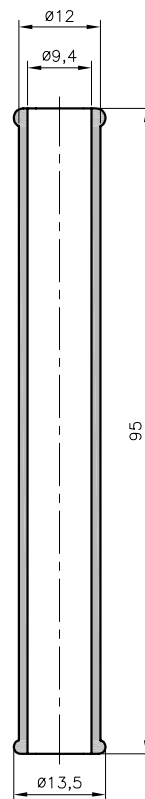
15-169
0253 0019 010



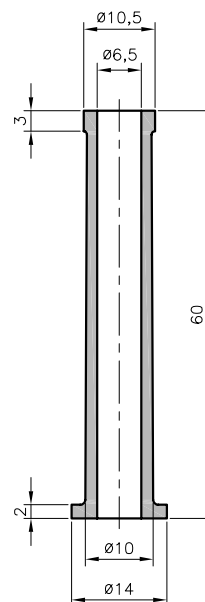
15-170
0253 0020 010



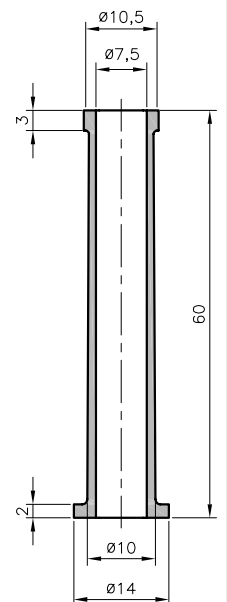
15-171
0253 0021 010



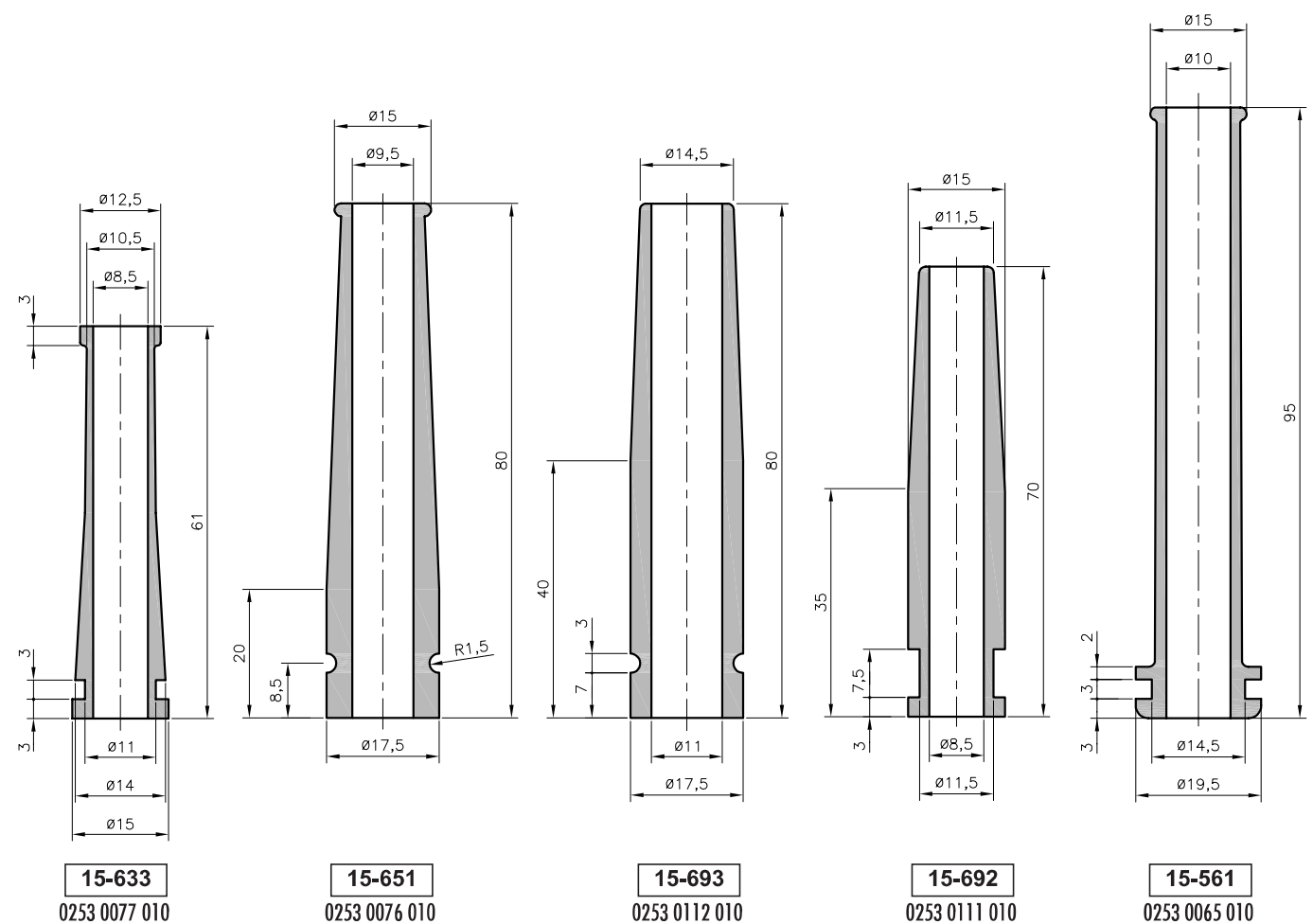
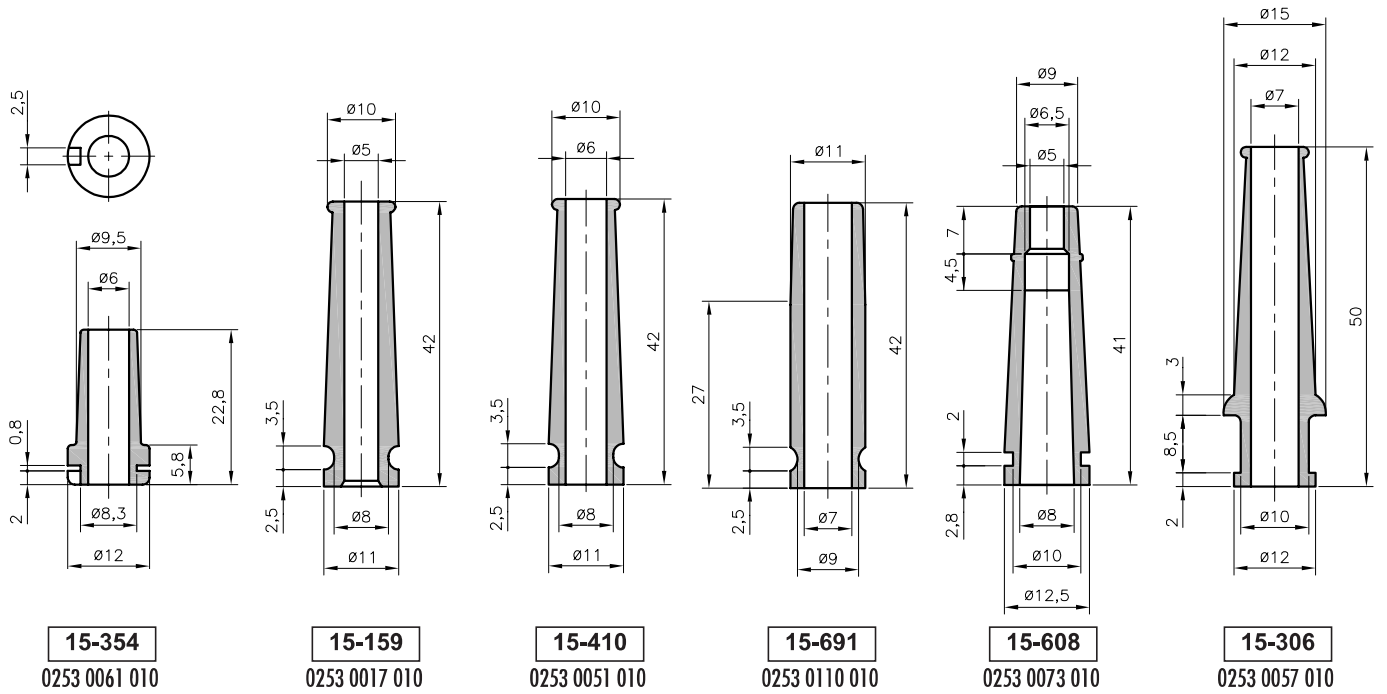
15-172
0253 0022 010

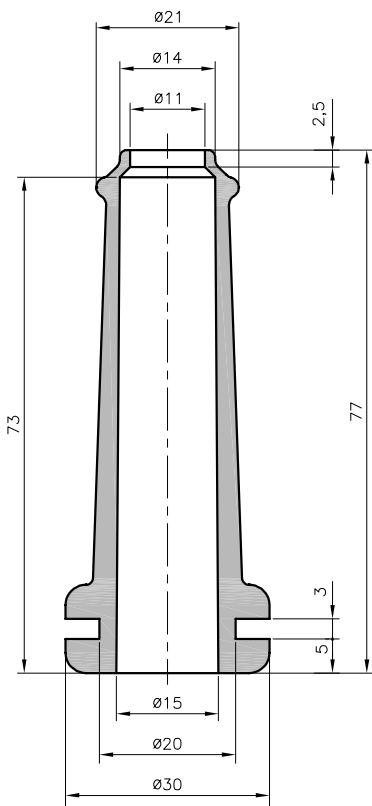


15-538
0253 0064 010

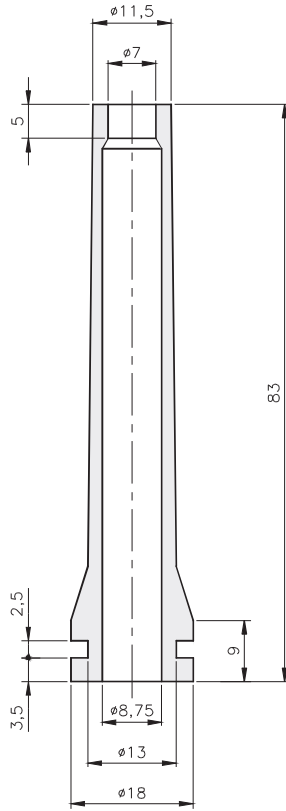


15-579
0253 0066 010

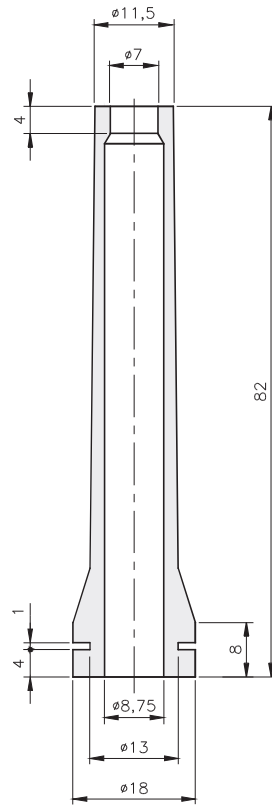




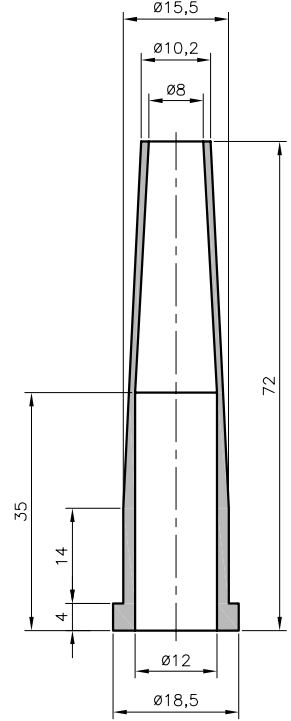
15-049
0253 0008 010



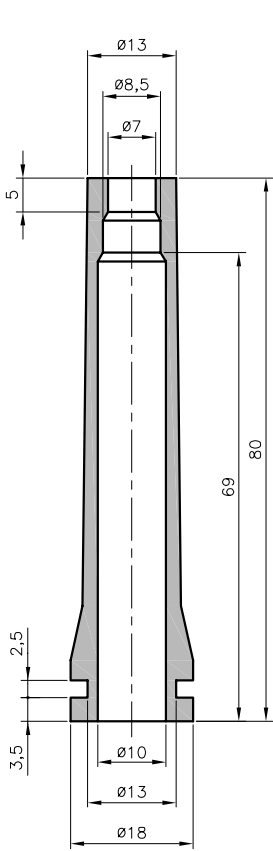
15-131
0253 0015 010



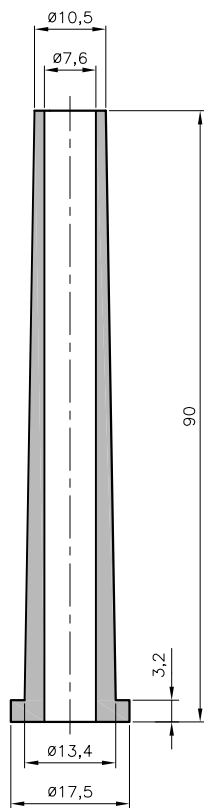
15-672
0253 0092 010



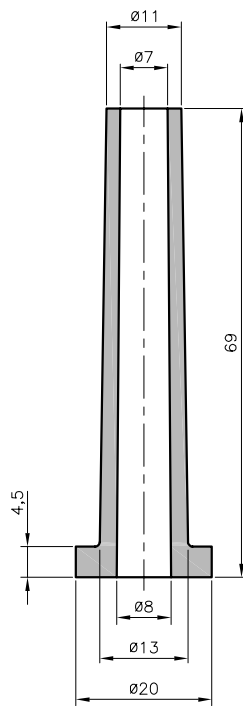
15-147
0253 0016 010



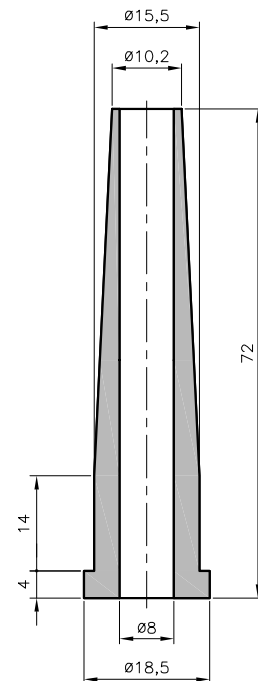
15-643
0253 0079 010



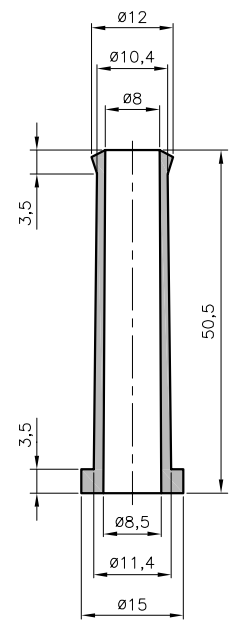
15-602
0253 0072 010



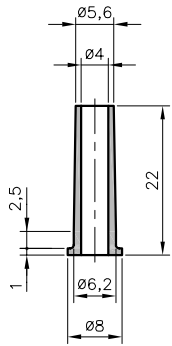
15-592
0253 0070 010



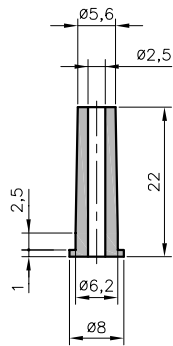
15-130
0253 0014 010



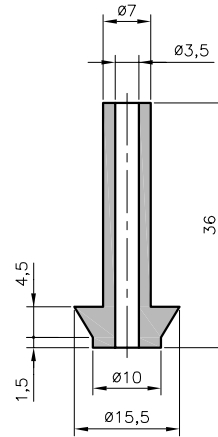
15-383
0253 0056 010



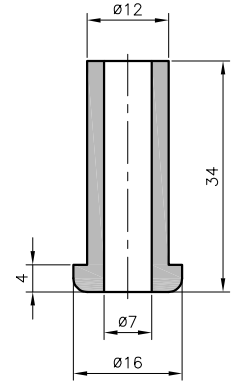
15-649
0253 0075 010



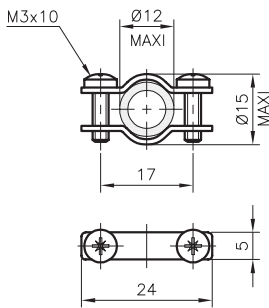
15-760
0253 0113 010



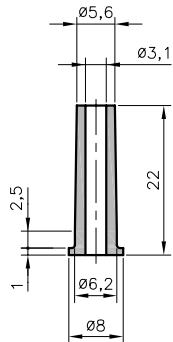
15-596
0253 0071 010



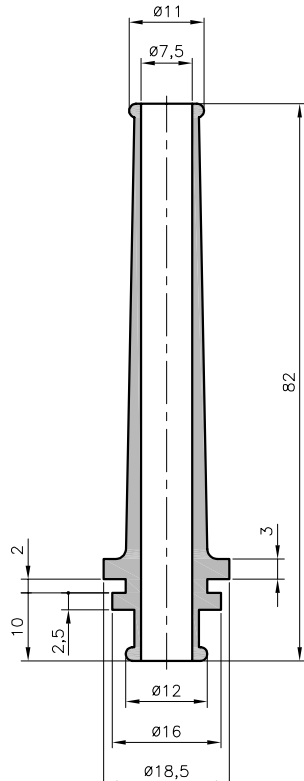
15-625
0252 0319 010



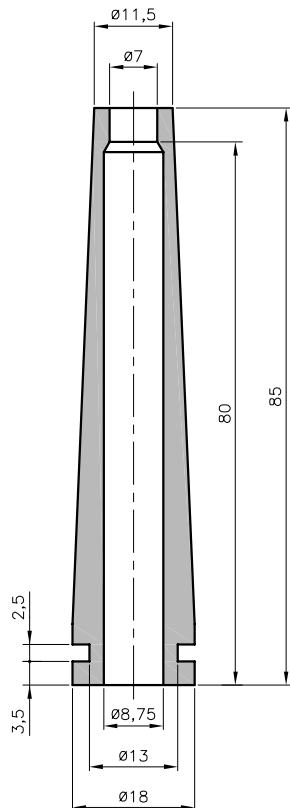
16-900
0684 0054 000



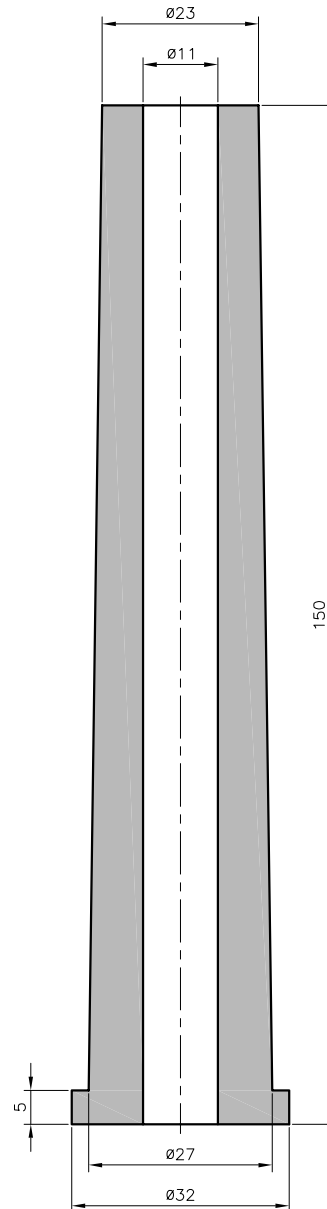
15-721
0253 0003 010



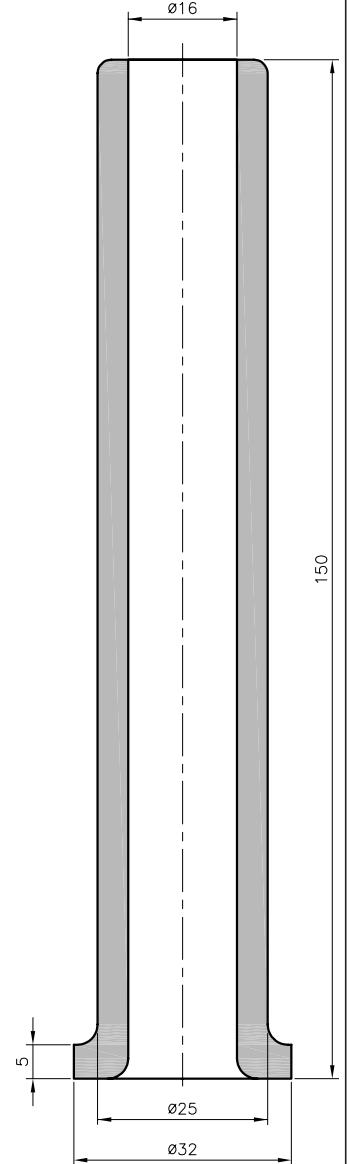
15-412
0253 0053 010



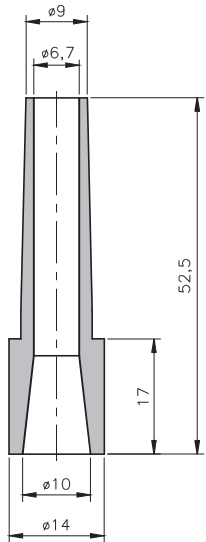
15-751
0253 0091 010



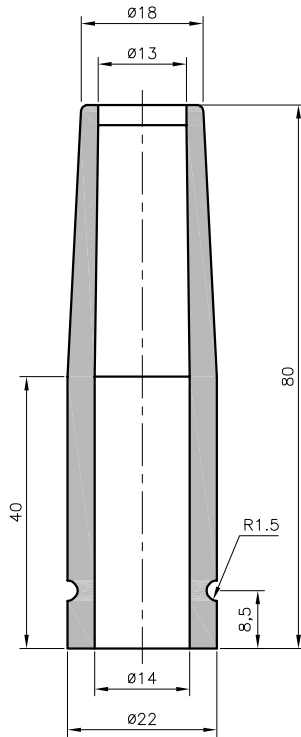
15-320
0253 0059 010



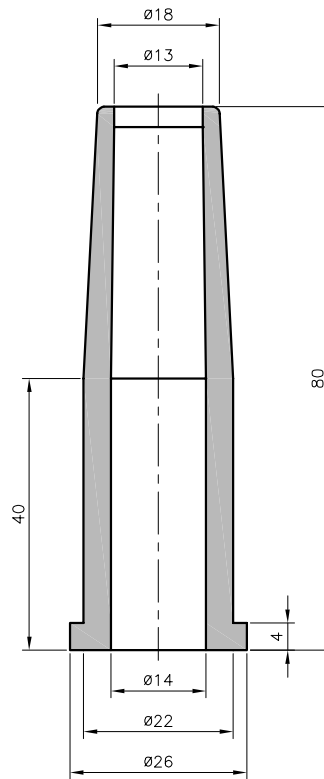
15-083
0253 0013 010



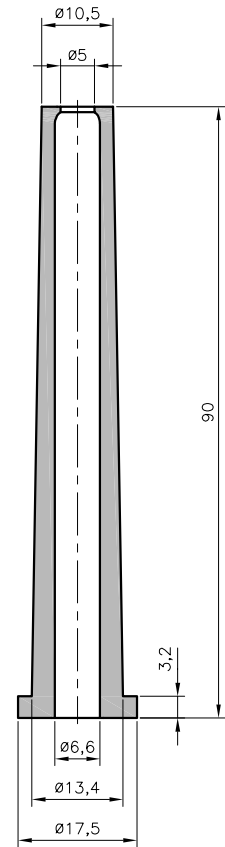
15-822
0253 0117 010



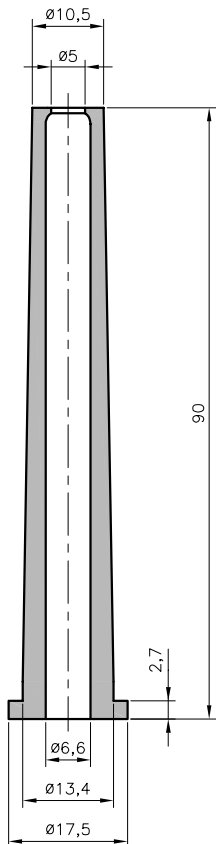
15-747
0253 0083 010



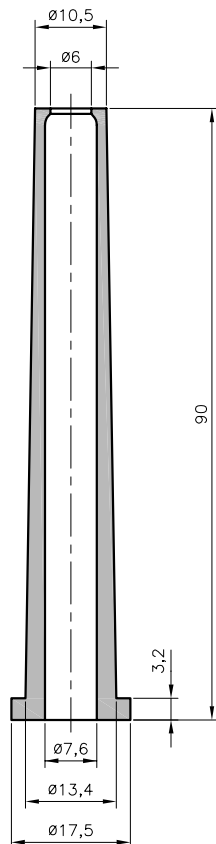
15-748
0253 0084 010



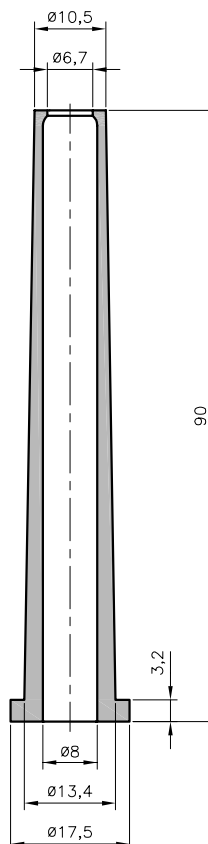
15-756
0253 0085 010



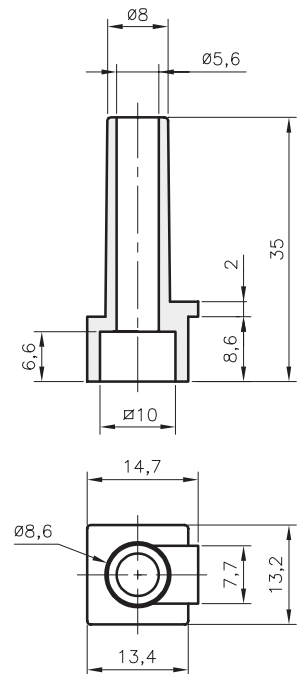
15-781
0253 0087 010



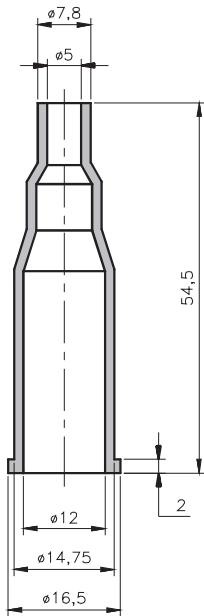
15-737
0253 0080 010



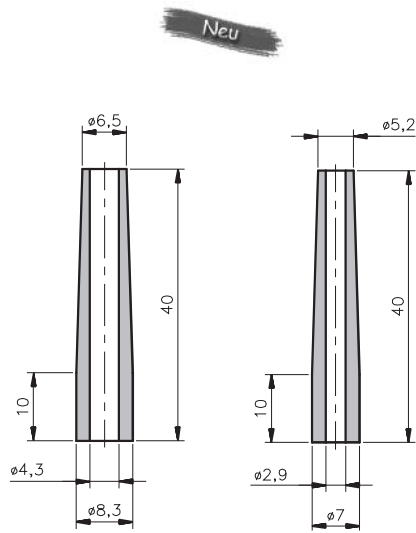
15-806
0253 0114 010



15-821
0253 0115 010

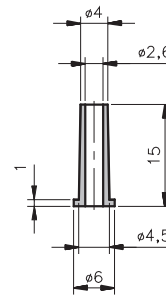


15-832
0253 0118 010



15-833
0253 0119 010

15-834
0253 0120 010



15-836
0253 0121 010

Schutzkappen HELAVIA®

Aus schwarzem Polychloropren-Gummi

Technische Eigenschaften Seite D100

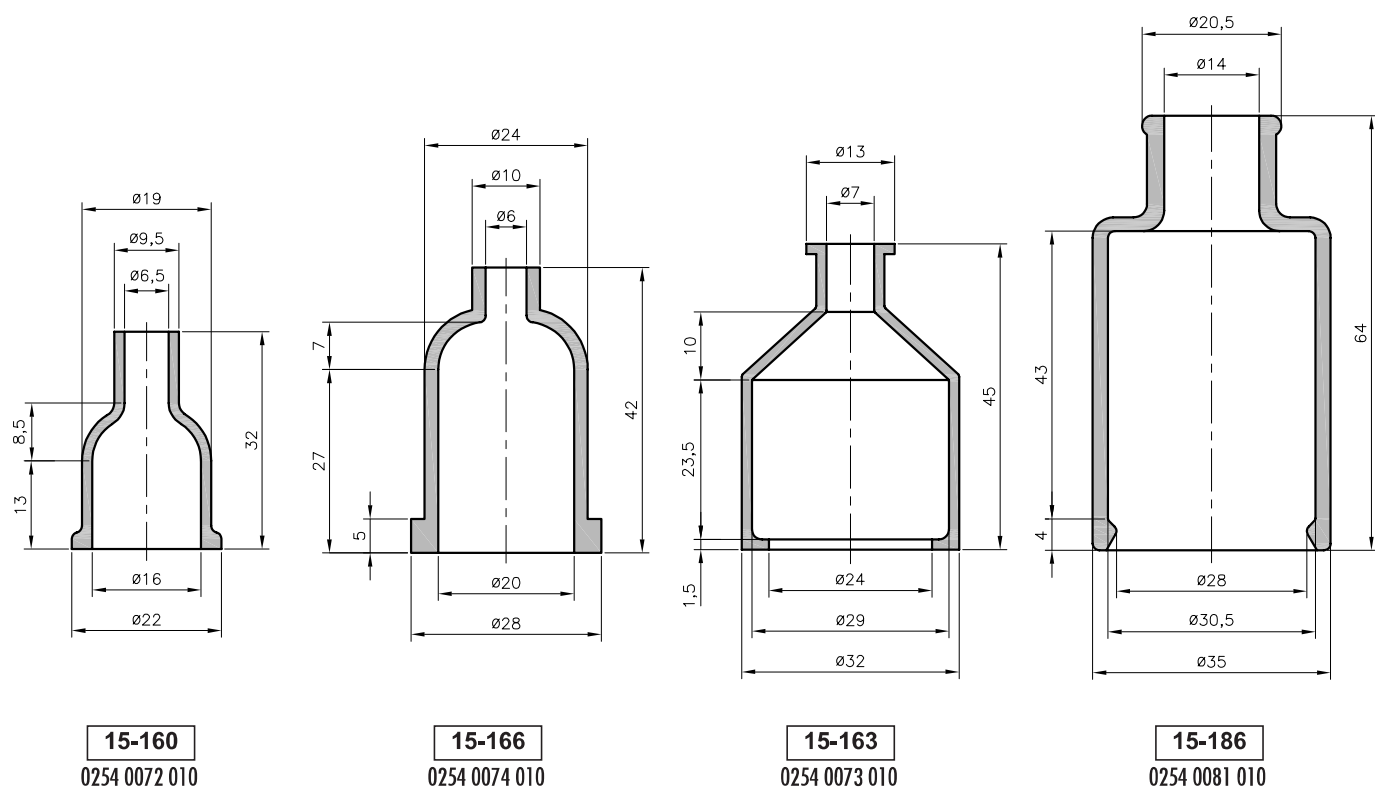
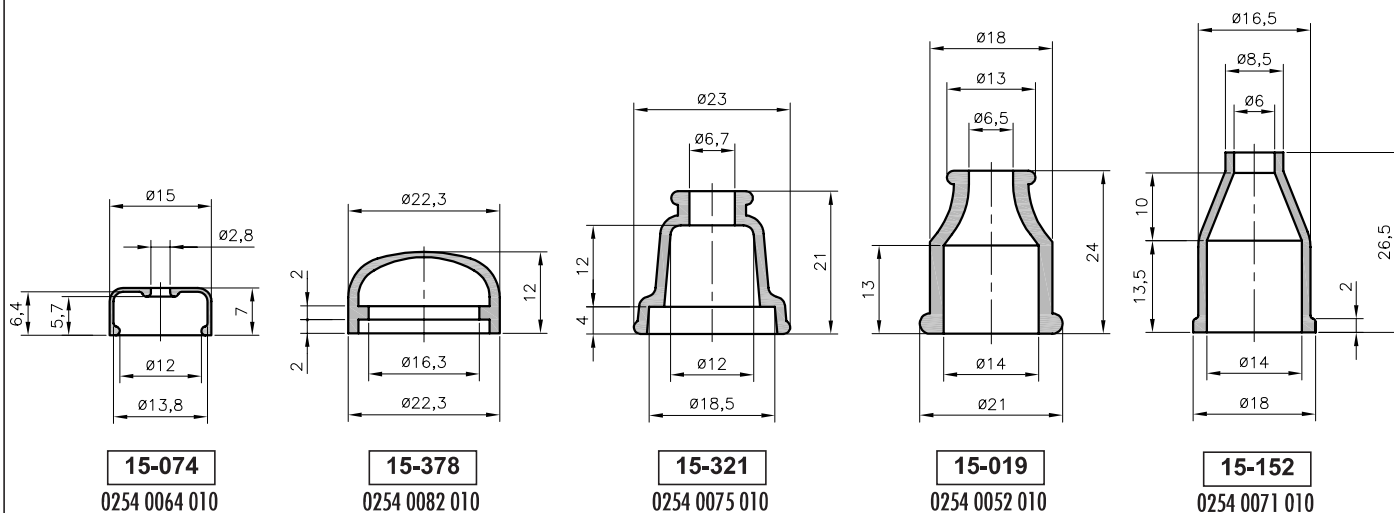


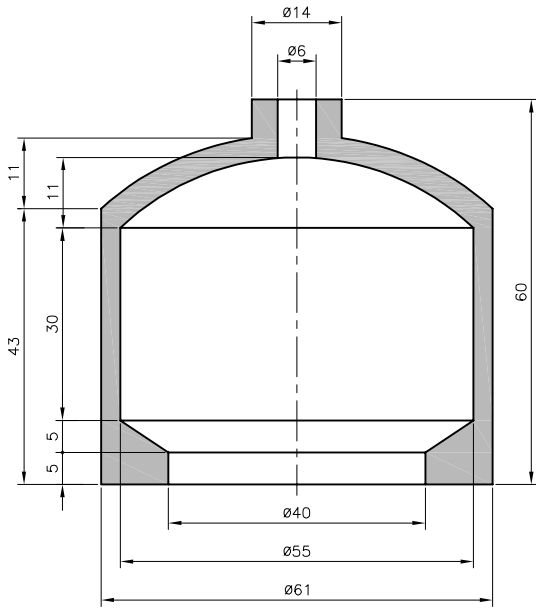
HELAVIA®



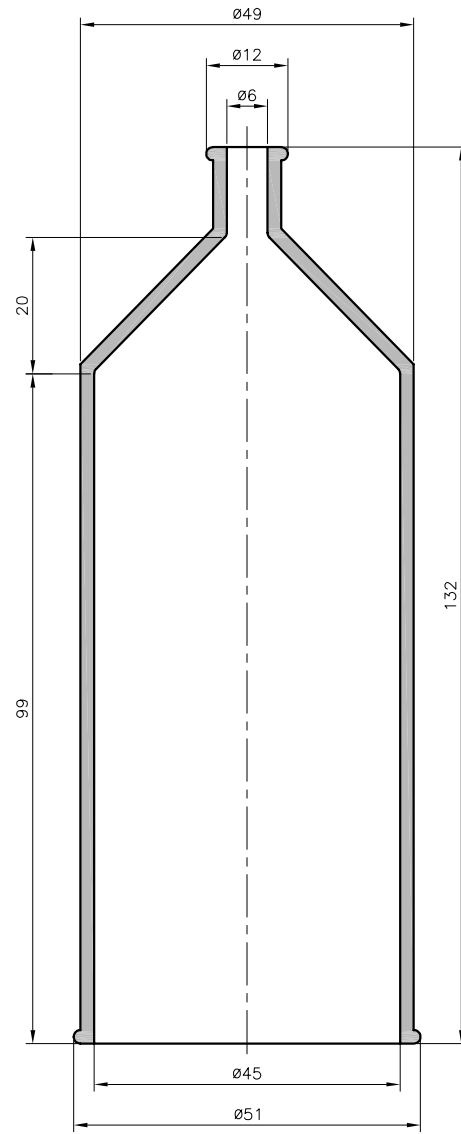
Typ	Art. Nr.		Typ	Art. Nr.		Typ	Art. Nr.	
15 - 005	0254 0006 010	50	15 - 087	0254 0060 010	50	15 - 378**	0254 0082 010	100
15 - 019	0254 0052 010	100	15 - 152	0254 0071 010	100	15 - 634	0254 0085 010	25
15 - 024	0254 0053 010	25	15 - 160	0254 0072 010	100	15 - 652	0254 0089 010	100
15 - 028	0254 0078 010	25	15 - 163	0254 0073 010	50	15 - 683	0254 0092 010	25
15 - 029	0254 0055 010	50	15 - 166	0254 0074 010	50	15 - 684	0254 0093 010	25
15 - 074	0254 0064 010	100	15 - 186*	0254 0081 010	25	15 - 696	0254 0095 010	50
15 - 086	0254 0059 010	25	15 - 321	0254 0075 010	100	15 - 749	0254 0097 010	25

* in Nitrile Gummi
**in EPDM Gummi

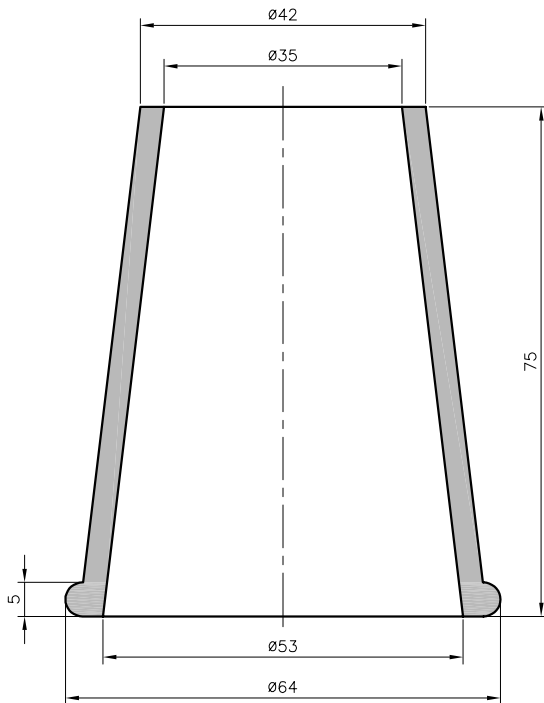




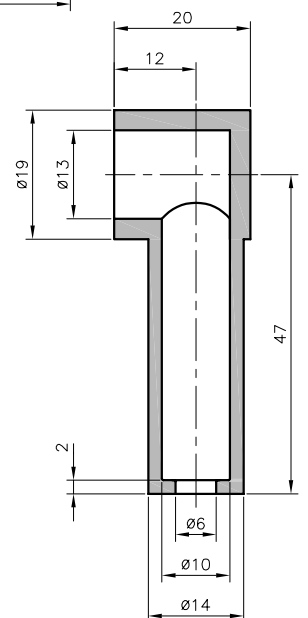
15-028
0254 0078 010



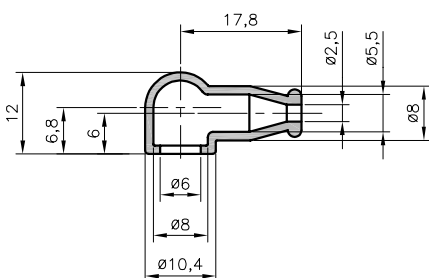
15-634
0254 0085 010



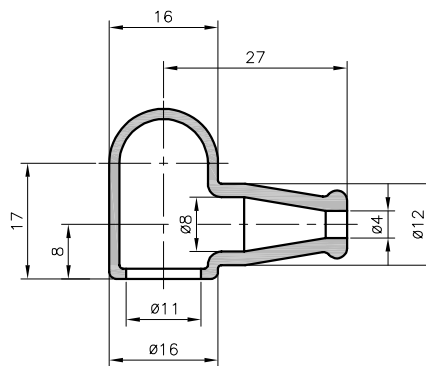
15-024
0254 0053 010



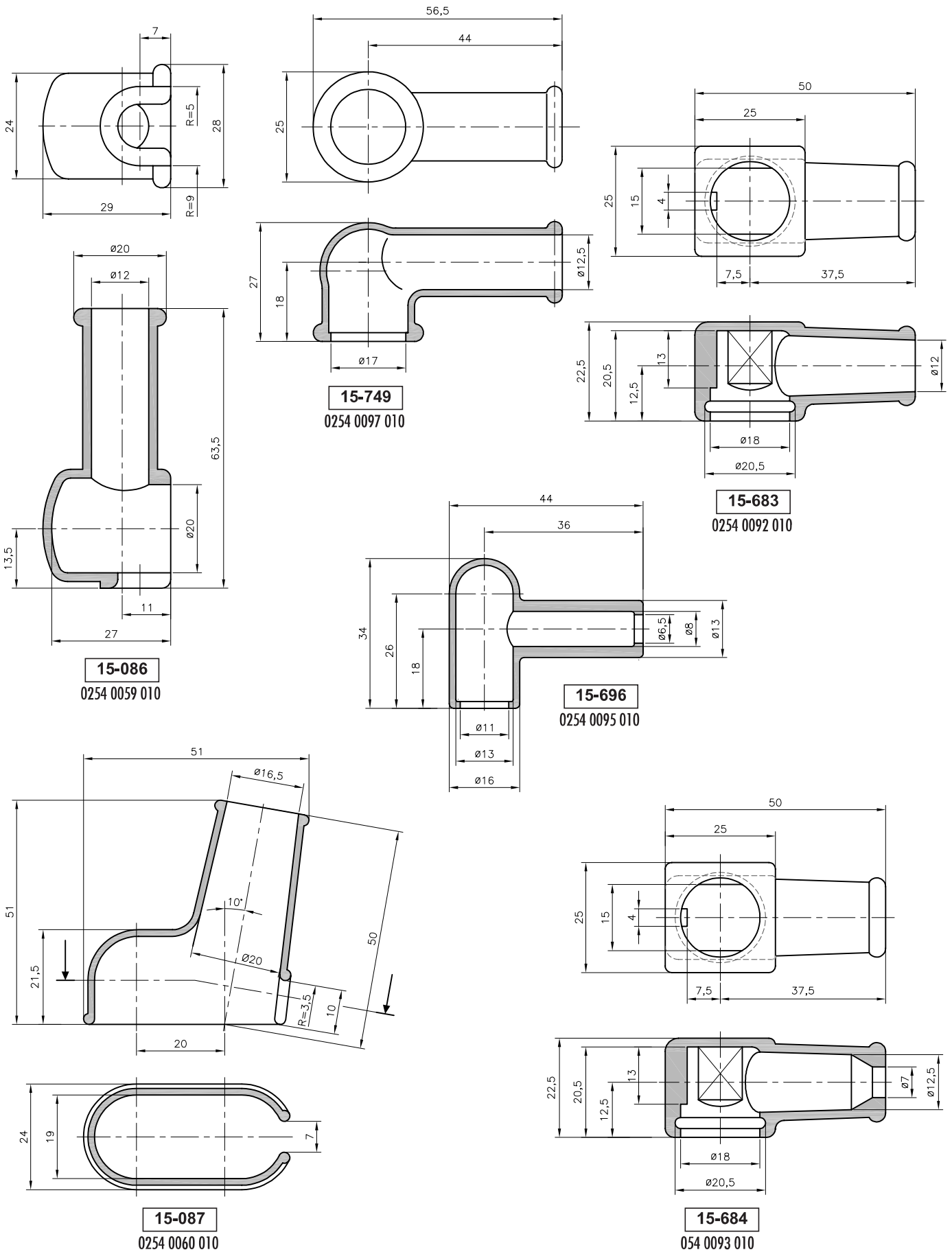
15-005
0254 0006 010



15-652
0254 0089 010



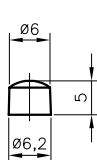
15-029
0254 0055 010



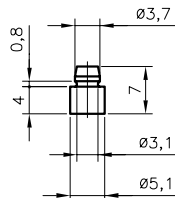


Typ	Art. Nr.		Typ	Art. Nr.		Typ	Art. Nr.	
15-018	0254 0001 010	100	15-151	0254 0021 010	100	15-560	0254 0043 010	100
15-020	0254 0002 010	100	15-156	0254 0022 010	100	15-605	0254 0084 010	100
15-021	0254 0024 010	100	15-199*	0254 0032 010	100	15-615	0254 0044 010	100
15-023	0254 0003 010	100	15-307	0254 0034 010	100	15-630**	0254 0049 010	100
15-026	0254 0004 010	100	15-326	0254 0036 010	100	15-650	0254 0050 010	100
15-051	0254 0008 010	100	15-327	0254 0065 010	100	15-657	0254 0035 010	100
15-054	0254 0011 010	100	15-344	0254 0037 010	100	15-685	0254 0029 010	100
15-068	0254 0027 010	100	15-360	0254 0038 010	100	15-717	0254 0066 010	100
15-089	0254 0012 010	100	15-385	0254 0039 010	100	15-718	0254 0067 010	100
15-092	0254 0061 010	100	15-386	0254 0040 010	100	15-753	0254 0124 010	100
15-142	0254 0013 010	100	15-388	0254 0041 010	100	15-793*	0254 0126 010	100
15-145	0254 0014 010	100	15-520	0254 0042 010	100	15-827	0254 0127 010	100
15-149	0254 0015 010	100	15-533	0254 0083 010	100			

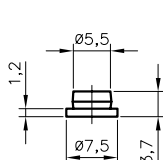
* Nitrile Gummi
 ** EPDM Gummi



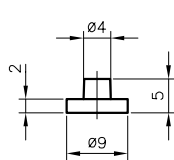
15-021
0254 0024 010



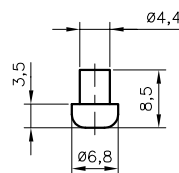
15-199
0254 0032 010



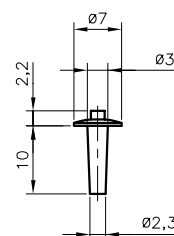
15-657
0254 0035 010



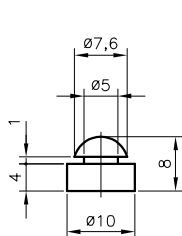
15-560
0254 0043 010



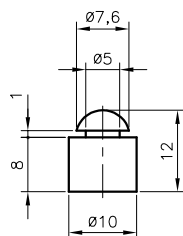
15-388
0254 0041 010



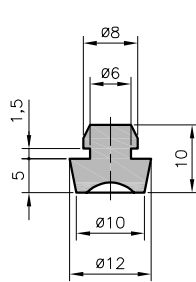
15-793
0254 0126 010



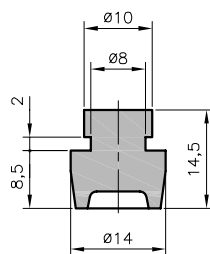
15-386
0254 0040 010



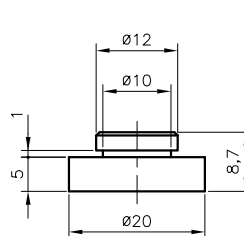
15-385
0254 0039 010



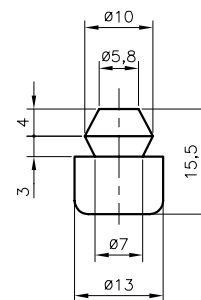
15-018
0254 0001 010



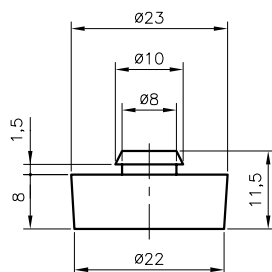
15-142
0254 0013 010



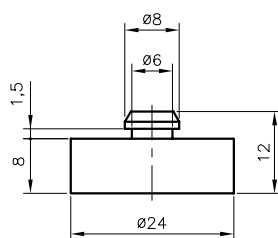
15-520
0254 0042 010



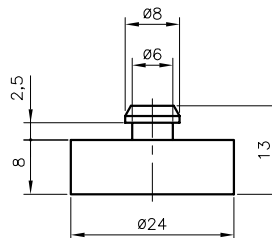
15-615
0254 0044 010



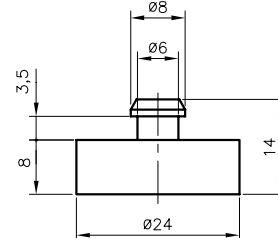
15-344
0254 0037 010



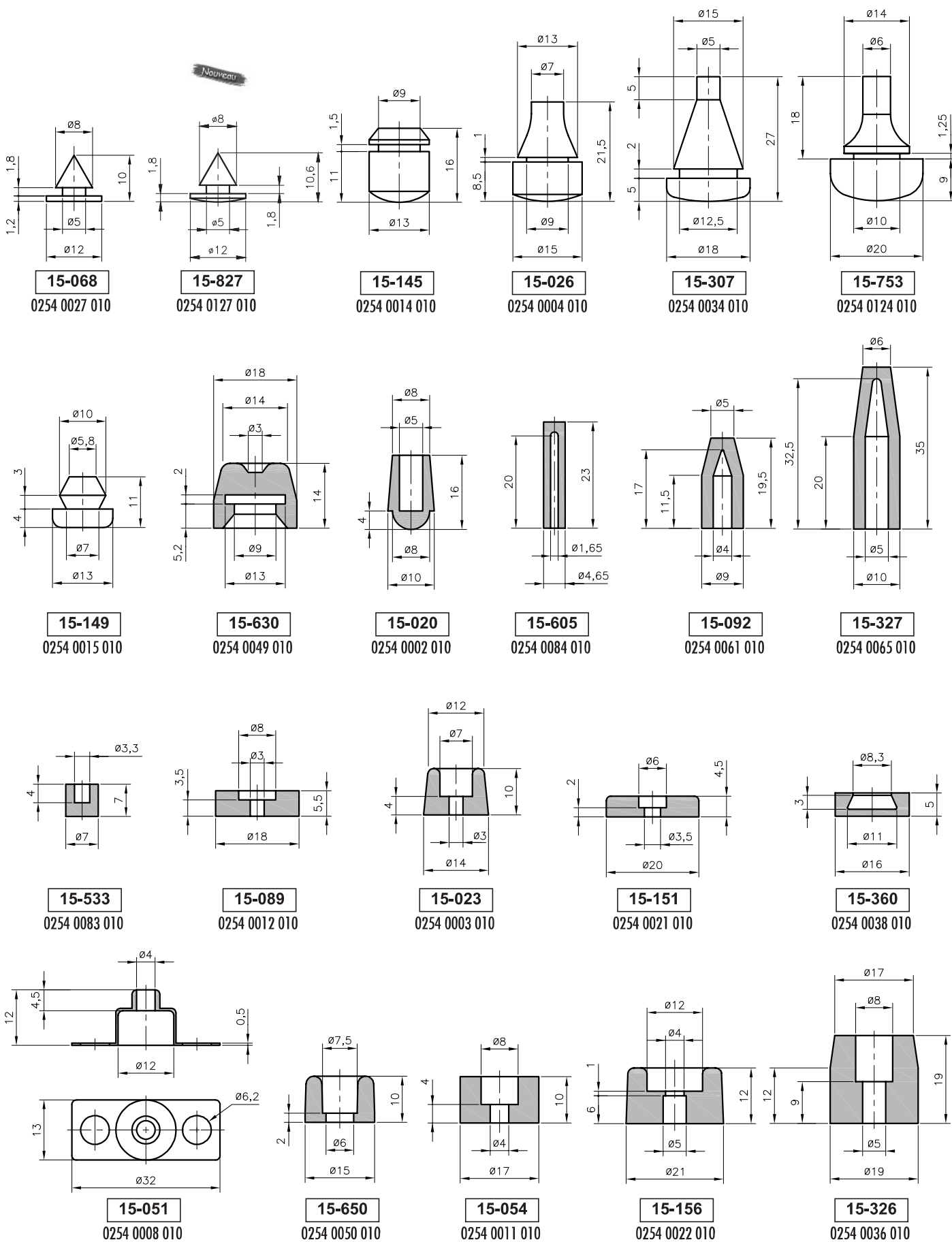
15-717
0254 0066 010






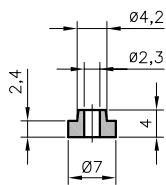
15-718
0254 0067 010



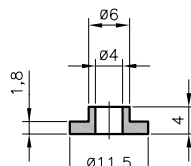
15-685
0254 0029 010



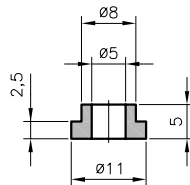
Typ	Art. Nr.		Typ	Art. Nr.		Typ	Art. Nr.	
15-001	0253 0002 010	100	15-162	0253 0032 010	100	15-653	0257 0043 010	100
15-003	0254 0023 010	100	15-393	0257 0013 010	100	15-654	0257 0044 010	100
15-004	0254 0045 010	100	15-395	0257 0014 010	100	15-664	0257 0050 010	100
15-038	0254 0025 010	100	15-398	0257 0015 010	100	15-665	0257 0051 010	100
15-058	0254 0026 010	100	15-399	0257 0016 010	100	15-678	0254 0088 010	50
15-060	0254 0046 010	100	15-537	0254 0087 010	100	15-716	0254 0005 010	100



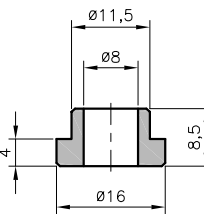
15-537
0254 0087 010



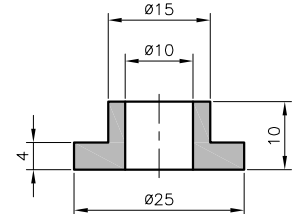
15-058
0254 0026 010



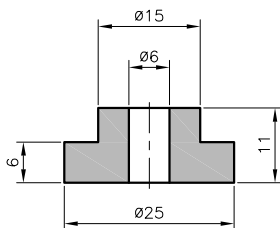
15-398
0257 0015 010



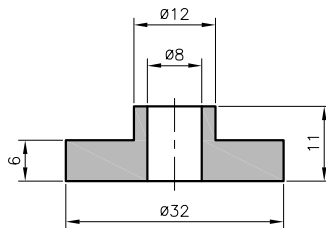
15-399
0257 0016 010



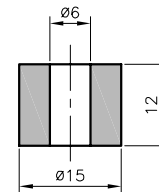
15-395
0257 0014 010



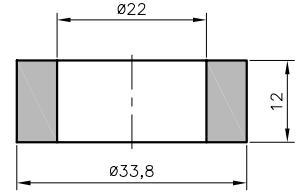
15-003
0254 0023 010



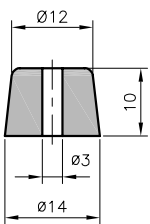
15-038
0254 0025 010



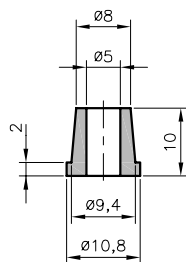
15-004
0254 0045 010



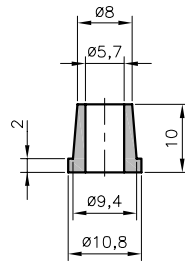
15-678
0254 0088 010



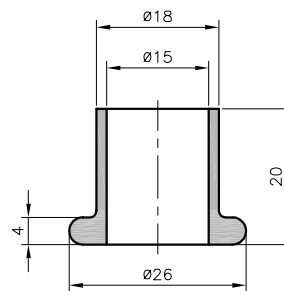
15-716
0254 0005 010



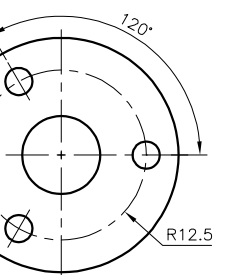
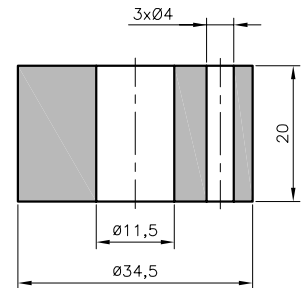
15-664
0257 0050 010



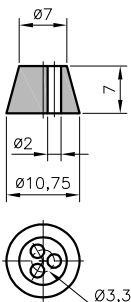
15-665
0257 0051 010



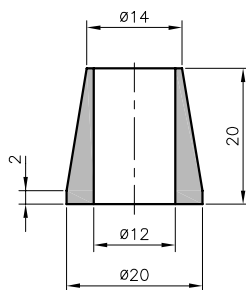
15-393
0257 0013 010



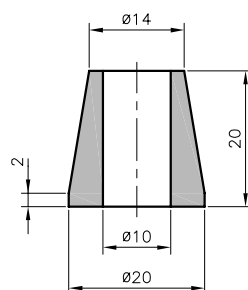
15-001
0253 0002 010



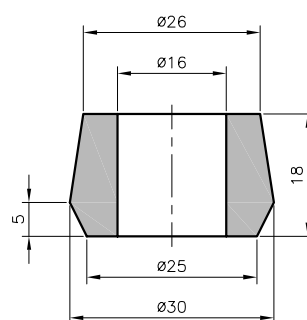
15-162
0253 0032 010



15-654
0257 0044 010



15-653
0257 0043 010



15-060
0254 0046 010

SES-STERLING ist bestrebt, sein Fertigungsprogramm in Gummiformteilen ständig zu erweitern. Neue Produkte können mit einem bescheidenen Werkzeugkostenanteil gefertigt werden. Vorausgesetzt solche Teile passen in unser Verkaufsprogramm.

Unsere Spezialität ist die Verarbeitung von Polychloropren (Neoprene/Baypren). Bei entsprechendem Bedarf sind wir in der Lage, andere Gummiqualitäten (wie EPDM, NBR oder Silikon zu liefern).

Alle Vertriebs- und Fertigungsrechte bleiben im Eigentum der SES-STERLING. Wir weisen explizit darauf hin, dass SES-STERLING die erhaltenen Fertigungsaufträge ohne jegliche Prüfung betreffend allfälliger Verletzungen des geistigen Eigentums und des Patentschutzes Dritter durchführt. Diese Verantwortung obliegt ausschliesslich unseren Auftraggebern.





Typ	Art. Nr.	Seite	Typ	Art. Nr.	Seite	Typ	Art. Nr.	Seite
15-001	02530002010	A20/50-01	15-203	02590022010	A20/5-03	15-613	02570038010	A20/8-01
15-003	02540023010	A20/50-01	15-204	02590023010	A20/5-03	15-614	02570039010	A20/8-01
15-004	02540045010	A20/50-01	15-205	02590024010	A20/5-03	15-615	02540044010	A20/40-01
15-005	02540006010	A20/30-01	15-206	02590019010	A20/5-03	15-625	02520319010	A20/20-01
15-009	02530001010	A20/20-01	15-305	02540033010	A20/50-01	15-630	02540049010	A20/40-01
15-010	02570020010	A20/8-01	15-306	02530057010	A20/20-01	15-633	02530077010	A20/20-01
15-018	02540001010	A20/40-01	15-307	02540034010	A20/40-01	15-634	02540085010	A20/30-01
15-019	02540052010	A20/30-01	15-309	02570009010	A20/8-01	15-642	02530078010	A20/20-01
15-020	02540002010	A20/40-01	15-318	02530058010	A20/20-01	15-643	02530079010	A20/20-01
15-021	02540024010	A20/40-01	15-320	02530059010	A20/20-01	15-644	02570040010	A20/8-01
15-023	02540003010	A20/40-01	15-321	02540075010	A20/30-01	15-645	02570041010	A20/8-01
15-024	02540053010	A20/30-01	15-326	02540036010	A20/40-01	15-649	02530075010	A20/20-01
15-026	02540004010	A20/40-01	15-327	02540065010	A20/40-01	15-650	02540050010	A20/40-01
15-028	02540078010	A20/30-01	15-329	02530060010	A20/20-01	15-651	02530076010	A20/20-01
15-029	02540055010	A20/30-01	15-344	02540037010	A20/40-01	15-652	02540089010	A20/30-01
15-033	02570001010	A20/8-01	15-354	02530061010	A20/20-01	15-653	02570043010	A20/50-01
15-038	02540025010	A20/50-01	15-360	02540038010	A20/40-01	15-654	02570044010	A20/50-01
15-043	02530004010	A20/20-01	15-377	02570012010	A20/8-01	15-657	02540035010	A20/40-01
15-045	02530005010	A20/20-01	15-378	02540082010	A20/30-01	15-664	02570050010	A20/50-01
15-049	02530008010	A20/20-01	15-380	02530062010	A20/20-01	15-665	02570051010	A20/50-01
15-051	02540008010	A20/40-01	15-383	02530056010	A20/20-01	15-672	02530092010	A20/20-01
15-054	02540011010	A20/40-01	15-385	02540039010	A20/40-01	15-678	02540088010	A20/50-01
15-058	02540026010	A20/50-01	15-386	02540040010	A20/40-01	15-679	02570061010	A20/8-01
15-060	02540046010	A20/50-01	15-388	02540041010	A20/40-01	15-680	02530095010	A20/20-01
15-068	02540027010	A20/40-01	15-391	02530063010	A20/20-01	15-683	02540092010	A20/30-01
15-074	02540064010	A20/30-01	15-393	02570013010	A20/50-01	15-684	02540093010	A20/30-01
15-076	02570003010	A20/8-01	15-394	02570033010	A20/8-01	15-685	02540029010	A20/40-01
15-083	02530013010	A20/20-01	15-395	02570014010	A20/50-01	15-687	02570062010	A20/8-01
15-086	02540059010	A20/30-01	15-398	02570015010	A20/50-01	15-691	02530110010	A20/20-01
15-087	02540060010	A20/30-01	15-399	02570016010	A20/50-01	15-692	02530111010	A20/20-01
15-089	02540012010	A20/40-01	15-401	02560001010	A20/20-01	15-693	02530112010	A20/20-01
15-092	02540061010	A20/40-01	15-402	02560002010	A20/20-01	15-696	02540095010	A20/30-01
15-093	02570005010	A20/8-01	15-403	02560003010	A20/20-01	15-716	02540005010	A20/50-01
15-130	02530014010	A20/20-01	15-405	02560005010	A20/20-01	15-717	02540066010	A20/40-01
15-131	02530015010	A20/20-01	15-410	02530051010	A20/20-01	15-718	02540067010	A20/40-01
15-142	02540013010	A20/40-01	15-411	02530052010	A20/20-01	15-721	02530003010	A20/20-01
15-145	02540014010	A20/40-01	15-412	02530053010	A20/20-01	15-734	02570004010	A20/8-01
15-147	02530016010	A20/20-01	15-519	02570017010	A20/8-01	15-734	02570004010	A20/8-01
15-149	02540015010	A20/40-01	15-520	02540042010	A20/40-01	15-737	02530080010	A20/20-01
15-151	02540021010	A20/40-01	15-533	02540083010	A20/40-01	15-742	02570063010	A20/8-01
15-152	02540071010	A20/30-01	15-537	02540087010	A20/50-01	15-746	02570064010	A20/8-01
15-156	02540022010	A20/40-01	15-538	02530064010	A20/20-01	15-747	02530083010	A20/20-01
15-159	02530017010	A20/20-01	15-539 SNCF	02570118010	A20/8-01	15-748	02530084010	A20/20-01
15-160	02540072010	A20/30-01	15-560	02540043010	A20/40-01	15-749	02540097010	A20/30-01
15-162	02530032010	A20/50-01	15-561	02530065010	A20/20-01	15-751	02530091010	A20/20-01
15-163	02540073010	A20/30-01	15-565	02570019010	A20/8-01	15-753	02540124010	A20/40-01
15-164	02530018010	A20/20-01	15-579	02530066010	A20/20-01	15-756	02530085010	A20/20-01
15-166	02540074010	A20/30-01	15-580 SNCF	02570168010	A20/8-01	15-760	02530113010	A20/20-01
15-169	02530019010	A20/20-01	15-592	02530070010	A20/20-01	15-781	02530087010	A20/20-01
15-170	02530020010	A20/20-01	15-595	02570034010	A20/8-01	15-793	02540126010	A20/40-01
15-171	02530021010	A20/20-01	15-596	02530071010	A20/20-01	15-803	02570066010	A20/8-03
15-172	02530022010	A20/20-01	15-602	02530072010	A20/20-01	15-806	02530114010	A20/20-01
15-186	02540081010	A20/30-01	15-605	02540084010	A20/40-01	15-808	02570067010	A20/8-01
15-187	02570008010	A20/8-01	15-608	02530073010	A20/20-01	15-819	02570071010	A20/8-03
15-190	02560010010	A20/20-01	15-610	02570035010	A20/8-03	15-820	02570072010	A20/8-03
15-199	02540032010	A20/40-01	15-610	02570035010	A20/8-03	15-821	02530115010	A20/20-01
15-201	02590020010	A20/5-03	15-611	02570036010	A20/8-01	15-822	02530117010	A20/20-01
15-202	02590021010	A20/5-03	15-612	02570037010	A20/8-01			



A21

Spritzgussteile aus
Elastomer-Gummi TPE





PLIOPRENE TPE ist ein thermoplastisches Elastomer mit ausgezeichneten Eigenschaften. PLIOPRENE ist vulkanisiertem resp. vernetztem Gummi sehr ähnlich. PLIOPRENE TPE ein hochwertiger thermoplastischer Werkstoff mit folgenden hervorragenden Eigenschaften:

- hochelastisch
- weich (Shorehärte A 60)
- gute Rückprall-Elastizität
- halogen-, resp. chlorfrei
- wärmebeständig bis zu 125°C
- kältebeständig bis zu - 50°C
- beständig gegen: Wasser, Säuren, Laugen, Salzlösungen, Reinigungsmittel, Ozon, Wetter, aliphatische + chlorierte Lösungsmittel
- mittelmässig beständig gegen Aromaten, Ketonen, Mineralöl, Benzin
- sehr gute Alterungsbeständigkeit
- gut elektrisch isolierend

PLIOPRENE TPE ist gummiähnlich und sollte überall dort eingesetzt werden, wo gegenüber Weich-PVC eine bessere Kälte - und Wärmebeständigkeit sowie höhere Flexibilität und Elastizität verlangt wird.

PLIOPRENE TPE hat die Klassierung UL94-HB (langsam brennend) und erfüllt die Forderungen der Automobil-Norm FMVSS 302 bezüglich Brenngeschwindigkeit.

Teile aus PLIOPRENE TPE werden im Spritzgussverfahren hergestellt, haben eine einwandfreie matte Oberfläche und sind dimensionsgenau.

**Für ein gummiähnliches Qualitätsprodukt im Spritzgussverfahren wählt man
PLIOPRENE TPE**

Standard-Durchführungstüllen DK-TPE aus schwarzem PLIOPRENE TPE



PLIOPRENE TPE



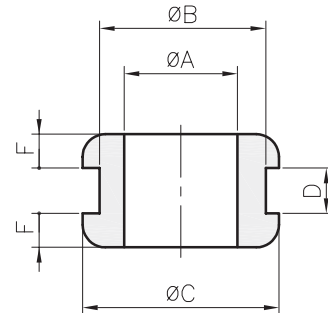
DK-DKF-DKP TPE

Material:	thermoplastischer Gummi Mischung PP/EPDM
Farbe:	schwarz
Gebrauchstemperaturen:	-50 bis +125°C (+150°C kurzzeitig)
Härte Shore A:	55 +/- 5
Zugfestigkeit:	> 4,5 MPa
Reissdehnung:	> 300%
Durchschlagfestigkeit:	35 kV/mm
Brandverhalten:	HB UL94




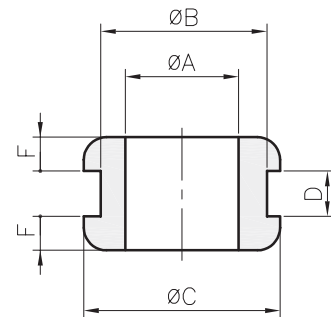
• Durchführungstüllen DK-TPE mit durchgehendem Loch

Typ	Art. Nr.	Abmessungen (mm)					F	100
		Ø A	Ø B	Ø C	D	F		
DK-TPE 2/5/8-1	0145 0001 010	2	5	8	1	1,5	100	
DK-TPE 2/5/8-1,5	0145 0002 010	2	5	8	1,5	1,5	100	
DK-TPE 2/5/8-2	0145 0003 010	2	5	8	2	1,5	100	
DK-TPE 3/5/8-1	0145 0004 010	3	5	8	1	1,5	100	
DK-TPE 3/5/8-1,5	0145 0005 010	3	5	8	1,5	1,5	100	
DK-TPE 3/5/8-2	0145 0006 010	3	5	8	2	1,5	100	
DK-TPE 4/6/11-4	0145 0090 010	4	6	11	4	2	100	
DK-TPE 4/8/11-1	0145 0007 010	4	8	11	1	2	100	
DK-TPE 4/8/11-1,5	0145 0008 010	4	8	11	1,5	2	100	
DK-TPE 4/8/11-2	0145 0009 010	4	8	11	2	2	100	
DK-TPE 4,8/8/12-1,5	0145 0124 010	4,8	8	12	1,5	2	100	
DK-TPE 5/7/11-3	0145 0085 010	5	7	11	3	2	100	
DK-TPE 5/8/11-1	0145 0010 010	5	8	11	1	2	100	
DK-TPE 5/8/11-1,5	0145 0011 010	5	8	11	1,5	2	100	
DK-TPE 5/8/11-2	0145 0012 010	5	8	11	2	2	100	
DK-TPE 5,5/8/12-1,5	0145 0013 010	5,5	8	12	1,5	2	100	
DK-TPE 5,5/9/12-1	0145 0014 010	5,5	9	12	1	2	100	
DK-TPE 5,5/9/12-1,5	0145 0015 010	5,5	9	12	1,5	2	100	
DK-TPE 5,5/9/12-2	0145 0016 010	5,5	9	12	2	2	100	
DK-TPE 5,5/9/12-3	0145 0017 010	5,5	9	12	3	2	100	
DK-TPE 6/8/12-1,5	0145 0018 010	6	8	12	1,5	2	100	
DK-TPE 6/9/12-1	0145 0019 010	6	9	12	1	2	100	
DK-TPE 6/9/12-1,5	0145 0020 010	6	9	12	1,5	2	100	
DK-TPE 6/9/12-2	0145 0021 010	6	9	12	2	2	100	
DK-TPE 6/9/12-3	0145 0022 010	6	9	12	3	2	100	
DK-TPE 6/9/12-4	0145 0091 010	6	9	12	4	2	100	
DK-TPE 6/9/12-5	0145 0092 010	6	9	12	5	2	100	
DK-TPE 6/9/12-6	0145 0093 010	6	9	12	6	2	100	
DK-TPE 6/9/12-7	0145 0094 010	6	9	12	7	2	100	
DK-TPE 6/9/12-8	0145 0095 010	6	9	12	8	2	100	
DK-TPE 6/9/12-9	0145 0096 010	6	9	12	9	2	100	
DK-TPE 6/12/18-2	0145 0023 010	6	12	18	2	2,5	100	
DK-TPE 6/13/18-7	0145 0097 010	6	13	18	7	2,5	100	
DK-TPE 6/14/18-1	0145 0024 010	6	14	18	1	2,5	100	
DK-TPE 7/10/14-1	0145 0025 010	7	10	14	1	2,5	100	
DK-TPE 7/10/14-1,5	0145 0026 010	7	10	14	1,5	2,5	100	
DK-TPE 7/10/14-2	0145 0027 010	7	10	14	2	2,5	100	
DK-TPE 7/10/14-3	0145 0028 010	7	10	14	3	2,5	100	
DK-TPE 7/12/16-1	0145 0029 010	7	12	16	1	2,5	100	
DK-TPE 7/14/18-1	0145 0030 010	7	14	18	1	2,5	100	
DK-TPE 7/14/18-2	0145 0031 010	7	14	18	2	2,5	100	
DK-TPE 7/14/18-3	0145 0032 010	7	14	18	3	2,5	100	



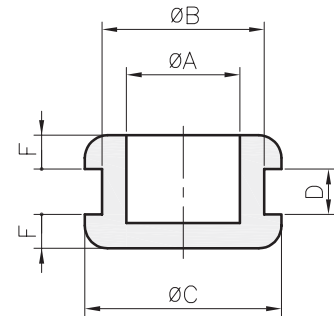
• **Durchführungstüllen DK-TPE mit durchgehendem Loch**

Typ	Art. Nr.	Abmessungen (mm)				F	
		Ø A	Ø B	Ø C	D		
DK-TPE 8/10/14-1	0145 0033 010	8	10	14	1	2,5	100
DK-TPE 8/10/14-1,5	0145 0034 010	8	10	14	1,5	2,5	100
DK-TPE 8/10/14-2	0145 0035 010	8	10	14	2	2,5	100
DK-TPE 8/10/14-3	0145 0036 010	8	10	14	3	2,5	100
DK-TPE 8/12/16-1	0145 0037 010	8	12	16	1	2,5	100
DK-TPE 8/12/16-1,5	0145 0038 010	8	12	16	1,5	2,5	100
DK-TPE 8/12/16-2	0145 0039 010	8	12	16	2	2,5	100
DK-TPE 8/12/16-3	0145 0040 010	8	12	16	3	2,5	100
DK-TPE 8/14/18-1	0145 0041 010	8	14	18	1	2,5	100
DK-TPE 8/14/18-2	0145 0042 010	8	14	18	2	2,5	100
DK-TPE 8/14/18-3	0145 0043 010	8	14	18	3	2,5	100
DK-TPE 9/12/16-1	0145 0044 010	9	12	16	1	2,5	100
DK-TPE 9/12/16-1,5	0145 0045 010	9	12	16	1,5	2,5	100
DK-TPE 9/12/16-2	0145 0046 010	9	12	16	2	2,5	100
DK-TPE 9/12/16-3	0145 0047 010	9	12	16	3	2,5	100
DK-TPE 9/14/18-1	0145 0048 010	9	14	18	1	2,5	100
DK-TPE 9/14/18-2	0145 0049 010	9	14	18	2	2,5	100
DK-TPE 9/14/18-3	0145 0050 010	9	14	18	3	2,5	100
DK-TPE 10/12/16-1	0145 0051 010	10	12	16	1	2,5	100
DK-TPE 10/12/16-1,5	0145 0052 010	10	12	16	1,5	2,5	100
DK-TPE 10/12/16-2	0145 0053 010	10	12	16	2	2,5	100
DK-TPE 10/12/16-3	0145 0054 010	10	12	16	3	2,5	100
DK-TPE 10/18/22-1	0145 0055 010	10	18	22	1	2,5	100
DK-TPE 10/18/22-2	0145 0056 010	10	18	22	2	2,5	100
DK-TPE 10/18/22-3	0145 0057 010	10	18	22	3	2,5	100
DK-TPE 10/18/22-4	0145 0058 010	10	18	22	4	2,5	100
DK-TPE 11/18/22-1	0145 0059 010	11	18	22	1	2,5	100
DK-TPE 11/18/22-2	0145 0060 010	11	18	22	2	2,5	100
DK-TPE 11/18/22-3	0145 0061 010	11	18	22	3	2,5	100
DK-TPE 11/18/22-4	0145 0062 010	11	18	22	4	2,5	100
DK-TPE 12/18/22-1	0145 0063 010	12	18	22	1	2,5	100
DK-TPE 12/18/22-2	0145 0064 010	12	18	22	2	2,5	100
DK-TPE 12/18/22-3	0145 0065 010	12	18	22	3	2,5	100
DK-TPE 12/18/22-4	0145 0066 010	12	18	22	4	2,5	100
DK-TPE 14/22/27-1	0145 0067 010	14	22	27	1	3	100
DK-TPE 14/22/27-1,5	0145 0068 010	14	22	27	1,5	3	100
DK-TPE 14/22/27-2	0145 0069 010	14	22	27	2	3	100
DK-TPE 14/22/27-3	0145 0070 010	14	22	27	3	3	100
DK-TPE 14/22/27-4	0145 0071 010	14	22	27	4	3	100
DK-TPE 16/22/27-1	0145 0072 010	16	22	27	1	3	100
DK-TPE 16/22/27-1,5	0145 0073 010	16	22	27	1,5	3	100
DK-TPE 16/22/27-2	0145 0074 010	16	22	27	2	3	100
DK-TPE 16/22/27-3	0145 0075 010	16	22	27	3	3	100
DK-TPE 16/22/27-4	0145 0076 010	16	22	27	4	3	100
DK-TPE 18/22/27-1	0145 0077 010	18	22	27	1	3	100
DK-TPE 18/22/27-1,5	0145 0078 010	18	22	27	1,5	3	100
DK-TPE 18/22/27-2	0145 0079 010	18	22	27	2	3	100
DK-TPE 18/22/27-3	0145 0080 010	18	22	27	3	3	100
DK-TPE 18/22/27-4	0145 0081 010	18	22	27	4	3	100



• Durchführungsstüben DKF-TPE (mit geschlossener Membran)

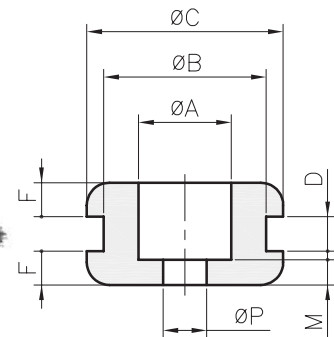
Typ	Art. Nr.	Abmessungen (mm)					
		Ø A	Ø B	Ø C	D	F	
DKF-TPE 5/7/11-3	0145 0098 010	5	7	11	3	2	100
DKF-TPE 5,5/9/12-3	0145 0101 010	5,5	9	12	3	2	100
DKF-TPE 6/9/12-3	0145 0102 010	6	9	12	3	2	100
DKF-TPE 6/14/18-1	0145 0103 010	6	14	18	1	2,5	100
DKF-TPE 7/14/18-3	0145 0104 010	7	14	18	3	2,5	100
DKF-TPE 8/14/18-3	0145 0105 010	8	14	18	3	2,5	100
DKF-TPE 9/12/16-2	0145 0120 010	9	12	16	2	2,5	100
DKF-TPE 9/14/18-3	0145 0106 010	9	14	18	3	2,5	100
DKF-TPE 10/18/22-3	0145 0107 010	10	18	22	3	2,5	100
DKF-TPE 10/18/22-4	0145 0108 010	10	18	22	4	2,5	100
DKF-TPE 11/18/22-3	0145 0109 010	11	18	22	3	2,5	100
DKF-TPE 11/18/22-4	0145 0110 010	11	18	22	4	2,5	100
DKF-TPE 12/18/22-3	0145 0111 010	12	18	22	3	2,5	100
DKF-TPE 12/18/22-4	0145 0112 010	12	18	22	4	2,5	100



• Durchführungsstüben DKP-TPE (mit vorgestanzter Membran)

Typ	Art. Nr.	Abmessungen (mm)								
		Ø A	Ø B	Ø C	D	F	M	Ø P		
DKP-TPE 3-5/7/11-3	0145 0127 010	5	7	11	3	2,5	0,7	3	100	
DKP-TPE 3-7/14/18-3	0145 0088 010	7	14	18	3	2,5	2,5	3	100	
DKP-TPE 3-9/12/16-2	0145 0123 010	9	12	16	2	2,5	2	3	100	
DKP-TPE 6,5-8/12/16-2	0145 0083 010	8	12	16	2	2,5	1	6,5	100	
DKP-TPE 3,1-9/14/18-3	0145 0086 010	9	14	18	3	2,5	2	3,1	100	
DKP-TPE 5,5-9/14/18-3	0145 0087 010	9	14	18	3	2,5	2	5,5	100	
DKP-TPE 6-10/18/22-3	0145 0122 010	10	18	22	3	2,5	2	6	100	
DKP-TPE 7-10/18/22-3	0145 0125 010	10	18	22	3	2,5	2	7	100	
DKP-TPE 8-10/18/22-3	0145 0089 010	10	18	22	3	2,5	2	8	100	
DKP-TPE 9-10/18/22-3	0145 0126 010	10	18	22	3	2,5	2	9	100	

Neu



DG-TPE

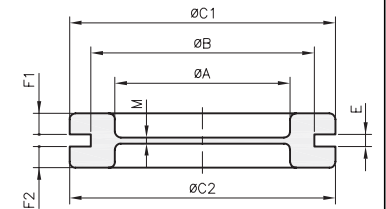
Material:	Thermoplastisches Elastomer
Farben:	schwarz - hellgrau (RAL 7035)
Gebrauchstemperaturen:	-50 bis +125°C
Härte Shore A:	55 ± 5
Reissfestigkeit:	> 4,5 MPa
Reissdehnung:	> 300 %
Durchschlagfestigkeit:	35 kV/mm
Flammwidrigkeit:	HB UL94 (Interner Test)

Anwendungen: Abdichtende Membrandurchführungstüllen.
Sie gewährleisten eine Teil-Abdichtung gegen Staub beim Durchführen der Kabel oder Leitungen durch die Membran.



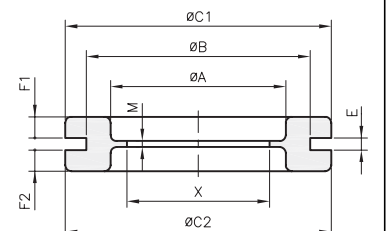
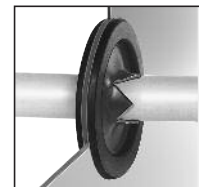
• Membrandurchführungstüllen

Typ	Art. Nr.		Abmessungen (mm)								M	100
	schwarz 010	grau 025	Ø A	Ø B	Ø C1	Ø C2	E	F1	F2			
DG-TPE 9	0144 0010 010	0144 0010 025	9	15	20	18	2	2,5	2,5	1	100	
DG-TPE 11	0144 0020 010	0144 0020 025	11	18	22,5	21,5	2	2,5	2,5	1	100	
DG-TPE 13,5	0144 0030 010	0144 0030 025	13,5	20	24	24	2	2,5	2,5	1	100	
DG-TPE 16	0144 0040 010	0144 0040 025	16	22	27,5	26	2	2,7	2,7	1	100	
DG-TPE 21	0144 0050 010	0144 0050 025	21	28	34,5	34,5	2	3	3	1	100	
DG-TPE 21/E1	0144 0051 010	-	21	28	34,5	34,5	1	4	3	1,2	100	
DG-TPE 29	0144 0060 010	-	29	37	43,5	43,5	2,2	3,7	3,7	1,3	50	
DG-TPE 36	0144 0070 010	-	35,5	47	52,5	52,5	2,5	3,8	3,8	1,3	50	
DG-TPE 48	0144 0080 010	-	47	59	67	67	2,5	4	4	1,5	50	
DG-TPE M20	0144 0401 010	0144 0401 025	13,5	20	24	24	2	2,5	2,5	1	100	
DG-TPE M25	0144 0402 010	0144 0402 025	21	25	34,5	31,5	2	3	3	1	100	
DG-TPE M32	0144 0403 010	0144 0403 025	29	32	43,5	39	2,2	3,7	3,7	1,3	100	

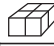


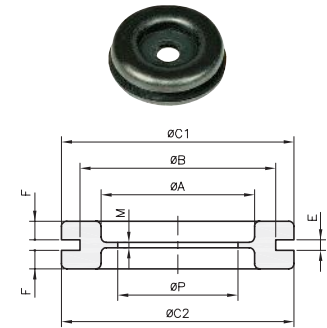
• Kreuzgeschlitzte Membran-Durchführungstüllen (andere Ausschnitte auf Anfrage)

Typ	Art. Nr. schwarz 010	Abmessungen (mm)								M	X	100
		Ø A	Ø B	Ø C1	Ø C2	E	F1	F2				
DGC-TPE 9	0144 0211 010	9	15	20	18	2	2,5	2,5	1	8	100	
DGC-TPE 11	0144 0221 010	11	18	22,5	21,5	2	2,5	2,5	1	10	100	
DGC-TPE 13,5	0144 0231 010	13,5	20	24	24	2	2,5	2,5	1	10	100	
DGC-TPE 16	0144 0241 010	16	22	27,5	26	2	2,7	2,7	1	14	100	
DGC-TPE 21	0144 0253 010	21	28	34,5	34,5	2	3	3	1	17	100	
DGC-TPE 21/E1	0144 0310 010	21	28	34,5	34,5	1	4	3	1,2	19,5	100	
DGC-TPE 29	0144 0262 010	29	37	43,5	43,5	2,2	3,7	3,7	1,3	25	50	
DGC-TPE 36	0144 0290 010	35,5	47	52,5	52,5	2,5	3,8	3,8	1,3	32	50	
DGC-TPE 48	0144 0301 010	47	59	67	67	2,5	4	4	1,5	42	50	




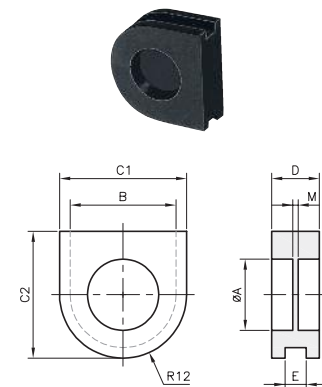
• Gestanzte Membran-Durchführungstüllen (andere Ausschnitte auf Anfrage)

Typ	Art. Nr. schwarz 010	Abmessungen (mm)								
		Ø A	Ø B	Ø C1	Ø C2	E	F	M	Ø P	
DG-TPE 11/4,5	0144 0220 010	11	18	22,5	21,5	2	2,5	1	4,5	100
DG-TPE 16/10	0144 0240 010	16	22	27,5	26	2	2,7	1	10	100
DG-TPE 21/18	0144 0250 010	21	28	34,5	34,5	2	3	1	18	100
DG-TPE 21/20	0144 0251 010	21	28	34,5	34,5	2	3	1	20	100



• Membrandurchführungstüllen Sonderausführung

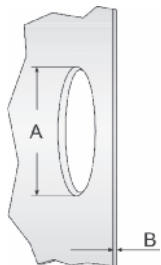
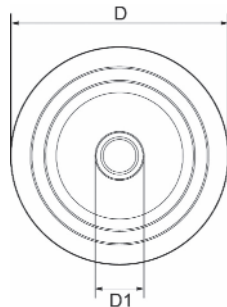
Typ	Art. Nr. schwarz 010	Abmessungen (mm)							
		Ø A	B	C1	C2	D	E	M	
DG-TPE 12-747	0146 0320 010	13,5	20	24	24	9	4	1	100
DG-TPE 12-1475	0146 0321 010	13,5	20	24	24	9	2	1	100



DGX-TPE

Neu

Material: Thermoplastisches Elastomer
Farbe: schwarz - hellgrau (RAL 7035)
Gebrauchstemperaturen: -50 bis +125°C
IP Schutz: IP 67
Anwendung: wasserdichte Membrantüllen für die gängigsten Bohrungen. Schnelle und einfache Montage; Flexible Einsatzbereiche.



Typ	schwarz 010	hellgrau 025	Art. Nr.	für Kabel-Ø mm	A mm	B mm	D* mm	D1 mm	H mm	H1 mm	H2* mm	
-----	----------------	-----------------	----------	-------------------	---------	---------	----------	----------	---------	----------	-----------	--

• Serie DGX M

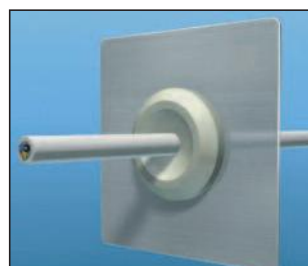
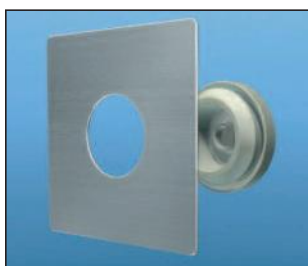
DGX-M16-TPE	0144 0701 010	0144 0701 025		5 - 10	16,5	0,5 - 3	23,5	4	11	4	6,75	50
DGX-M20-TPE	0144 0702 010	0144 0702 025		6 - 13	20,5	0,5 - 3	27,5	5	11	4	6,75	50
DGX-M25-TPE	0144 0703 010	0144 0703 025		8 - 17	25,5	0,5 - 3,5	32,5	7	11	4	6,75	50
DGX-M32-TPE	0144 0704 010	0144 0704 025		12 - 24	32,5	0,5 - 4,5	39,5	11	11	4	6,75	25
DGX-M40-TPE	0144 0705 010	0144 0705 025		19 - 31	40,5	1,5 - 4,5	47,5	18	13,5	4,84	7,41	25

• Serie DGX PG

DGX-PG9-TPE	0144 0711 010	0144 0711 025		5 - 10	16	0,5 - 3	24	4	11	4	6,75	50
DGX-PG11-TPE	0144 0712 010	0144 0712 025		6 - 12	19	0,5 - 3	26	5	11	4	6,75	50
DGX-PG16-TPE	0144 0713 010	0144 0713 025		8 - 15	23	0,5 - 3,5	30	7	11	4	6,75	50
DGX-PG21-TPE	0144 0714 010	0144 0714 025		10 - 20	29	0,5 - 4,5	36	9	11	4	6,75	25
DGX-PG29-TPE	0144 0715 010	0144 0715 025		18 - 27	38	1,5 - 4,5	45	17	13,5	4,84	7,41	25

* variabel entsprechend der Dicke der Wand

Montage Anleitung



Dichte Durchführungsstülle DGX-MULTI

IP-Schutz 67



PLIOPRENE TPE

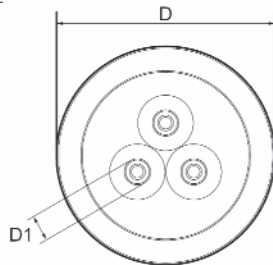
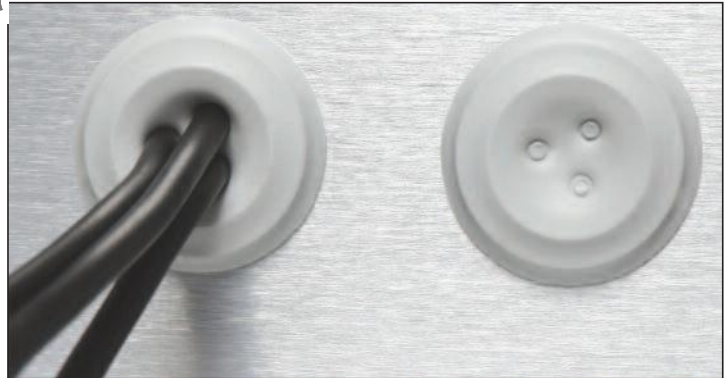


DGX-MULTI TPE

Neu

Material: Thermoplastisches Elastomer
Farbe: schwarz - hellgrau (RAL 7035)
Gebrauchstemperaturen: -50 bis +125°C
IP Schutz: IP 67

Anwendung: wasserdichte Membrantülle für die gängigsten Bohrungen. bis zu 3 Kabel in einer Durchführungsstülle. Schnelle und einfache Montage ohne Werkzeug; Flexible Einsatzbereiche. Ist auch als Dichtung geeignet.



Art. Nr.

schwarz
010

hellgrau
025

Typ

für Kabel-Ø mm A mm B mm D* mm D1 mm H mm H1 mm H2* mm



• Serie DGX-MULTI M

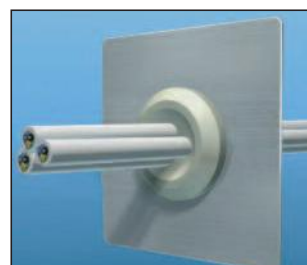
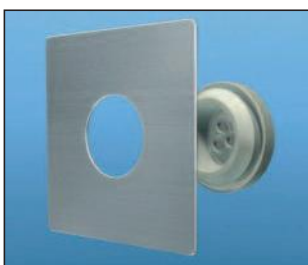
Typ	schwarz	hellgrau	für Kabel-Ø mm	A mm	B mm	D* mm	D1 mm	H mm	H1 mm	H2* mm	
DGX-MULTI M20-TPE	0144 0722 010	0144 0722 025	3x 4 - 7	20,5	0,5 - 3	27,5	3	11	4	6,75	50
DGX-MULTI M25-TPE	0144 0723 010	0144 0723 025	3x 4 - 9	25,5	0,5 - 3,5	32,5	3	11	4	6,75	50

• Serie DGX-MULTI PG

Typ	schwarz	hellgrau	für Kabel-Ø mm	A mm	B mm	D* mm	D1 mm	H mm	H1 mm	H2* mm	
DGX-MULTI PG11-TPE	0144 0732 010	0144 0732 025	3x 4 - 6	19	0,5 - 3	26	3	11	4	6,75	50
DGX-MULTI PG16-TPE	0144 0733 010	0144 0733 025	3x 4 - 8	23	0,5 - 3,5	30	3	11	4	6,75	50

* variabel entsprechend der Dicke der Wand

Montage Anleitung




Knickschutztüllen aus schwarzem PLIOPRENE-TPE

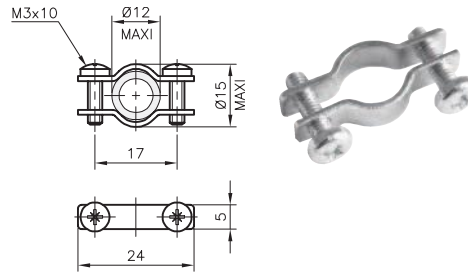


PLIOPRENE TPE

-50 bis +125°C



Typ	Art. Nr.	
12-542 TPE	0146 0130 010	100
12-552 TPE	0146 0140 010	100
12-553 TPE	0146 0150 010	100
12-581 TPE	0146 0160 010	100
12-582 TPE	0146 0170 010	100
12-583 TPE	0146 0180 010	100
12-598 TPE	0146 0190 010	100
12-599 TPE	0146 0200 010	100
12-600 TPE	0146 0210 010	100
12-908 TPE	0146 0220 010	100
12-1372 TPE	0146 0225 010	50
12-1374 TPE	0146 0230 010	100
12-1392 TPE	0146 0240 010	100
12-1459 TPE	0146 0259 010	100
12-1460 TPE	0146 0260 010	100
12-1462 TPE	0146 0250 010	100
12-1466 TPE	0146 0251 010	100
12-1584 TPE	0146 0261 010	100

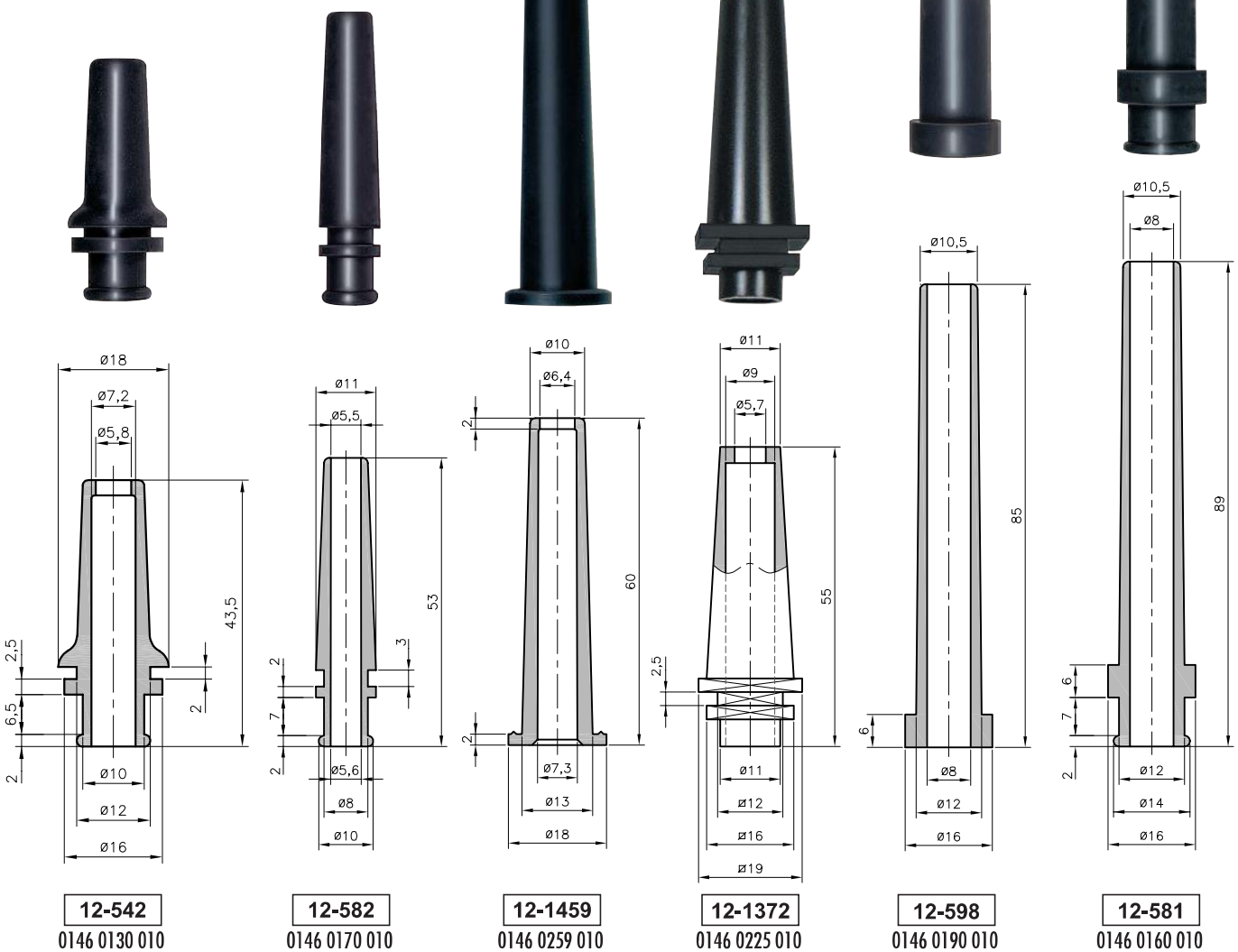


16-900
0684 0054 000

Metallbride für Knickschutztüllen

12-542 ; 12-582 ; 12-583 ; 12-908

16-900 0684 0054 000 100

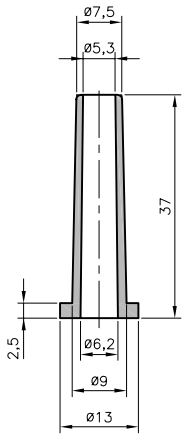


Knickschutztüllen
aus schwarzem PLIOPRENE-TPE

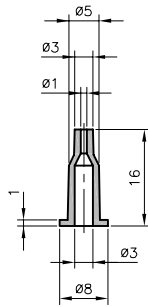


PLIOPRENE TPE

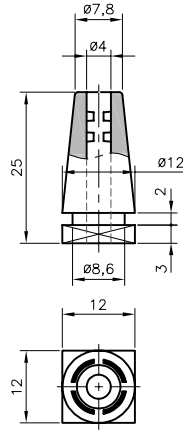
-50 bis +125°C



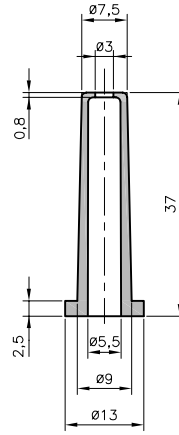
12-1466
0146 0251 010



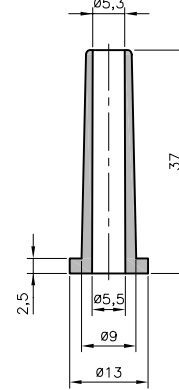
12-1460
0146 0260 010



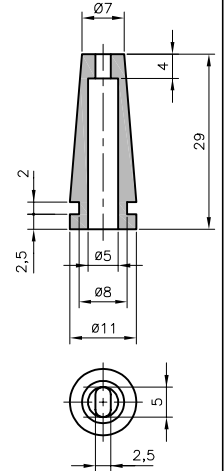
12-1392
0146 0240 010



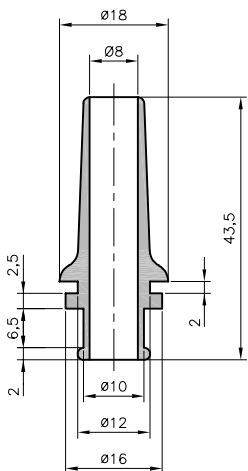
12-1462
0146 0250 010



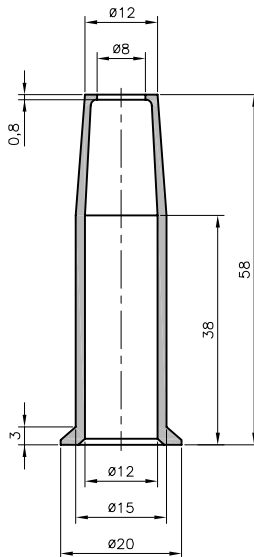
12-600
0146 0210 010



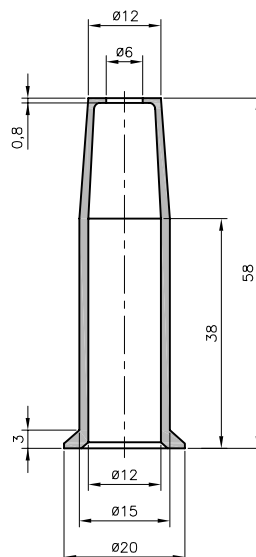
12-1374
0146 0230 010



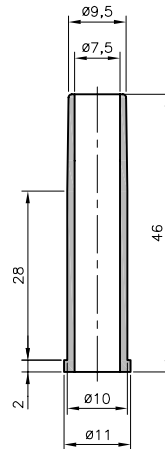
12-908
0146 0220 010



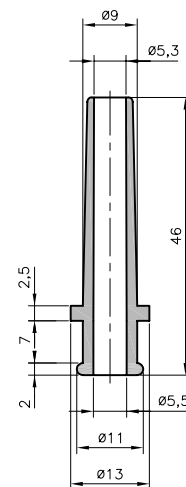
12-552
0146 0140 010



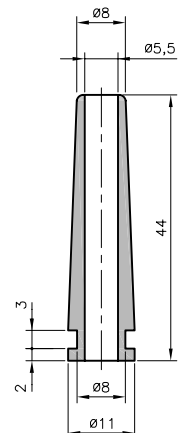
12-1584
0146 0261 010



12-553
0146 0150 010



12-583
0146 0180 010

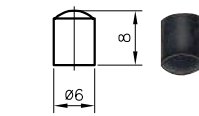


12-599
0146 0200 010

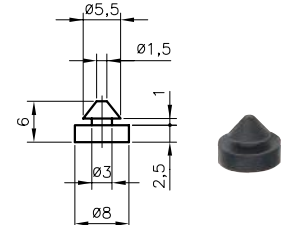


• Füsse aus Plioprene in schwarz (-50 bis +125°C)

Typ	Art. Nr.	
12-1086 TPE	0146 0010 010	100
12-1310 TPE	0146 0020 010	100



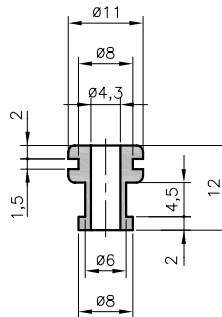
12-1086
0146 0010 010



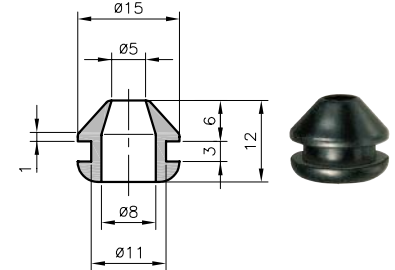
12-1310
0146 0020 010

• Spezialdurchführungen aus Plioprene in schwarz (-50 bis +125°C)

Typ	Art. Nr.	
Spezial Durchführungen		
12-1017 TPE	0146 0310 010	100
12-1431 TPE	0146 0330 010	100



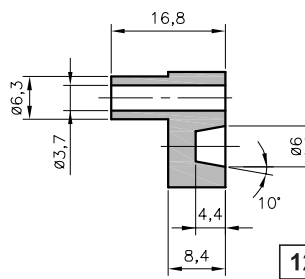
12-1017
0146 0310 010



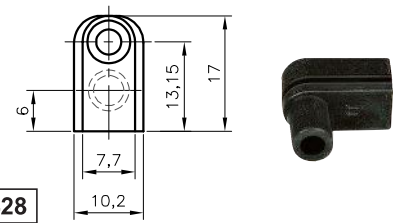
12-1431
0146 0330 010

Durchföhrtdülle mit Zugentlastung

12-1428 TPE	0146 0401 010	100
-------------	---------------	-----



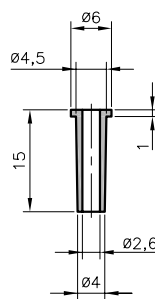
12-1428
0146 0401 010



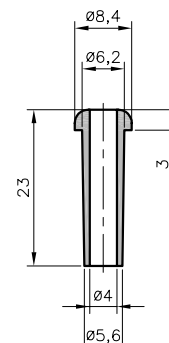
• Knickschutztdüllen aus Plioprene extra-weich in schwarz (-40 bis +70°C)

Typ	Art. Nr.	
12-387 TPE	0146 0110 010	100
12-407 TPE	0146 0120 010	100

Diese Isolationstülden können mittels unserer Aufweitzangen sehr leicht montiert werden (siehe Seite D1/1).


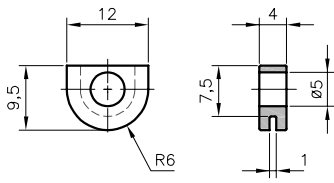

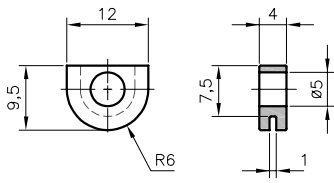
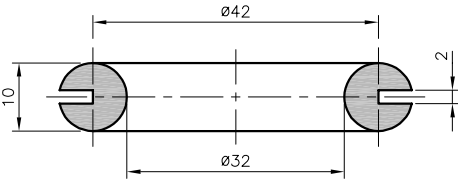



12-387
0146 0110 010





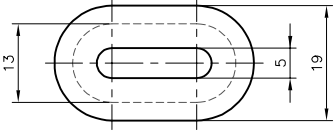
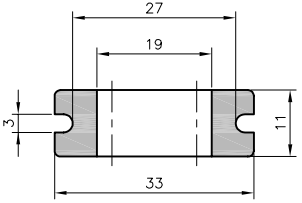
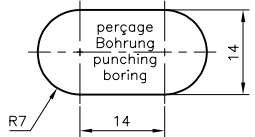
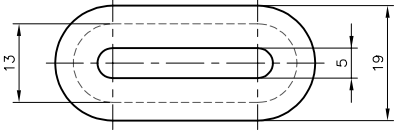
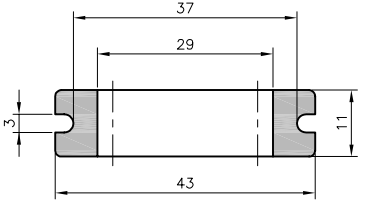
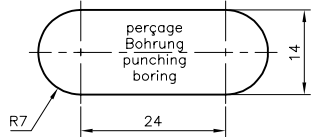
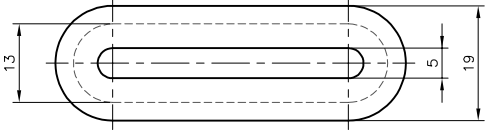
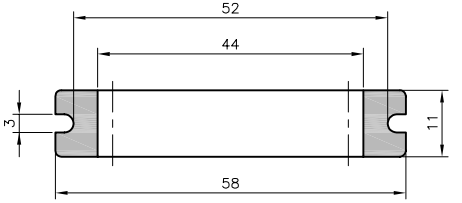
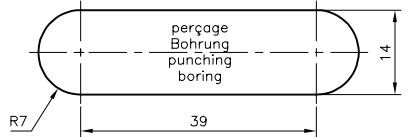


12-407
0146 0120 010


• Spezialdurchführungen aus Plioprene in schwarz

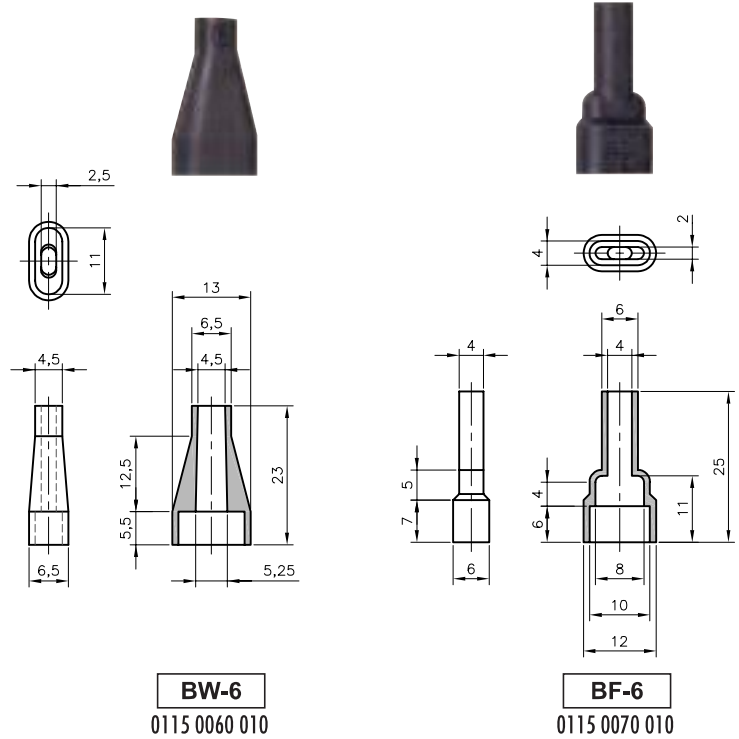
Typ	Art. Nr.			
12-1461 TPE	0146 0331 010	100	 12-1461 0146 0331 010	
12-1480 TPE	0146 0332 010	50	 12-1480 0146 0332 010	

• Durchführungstüllen DO-TPE mit Langloch aus schwarzem Pliopren zum Schutz von Flachkabeln


Typ	Art. Nr.				
DO-TPE 19/27/33/3	0144 0351 010	100	   DO 19/27/33/3 0144 0351 010	   DO 29/37/43/3 0144 0352 010	   DO 44/52/58/3 0144 0353 010
DO-TPE 29/37/43/3	0144 0352 010				
DO-TPE 44/52/58/3	0144 0353 010				

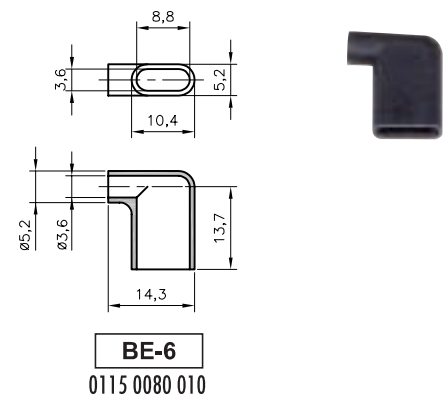
• Isolationstüllen (für Stecker)

Typ	Art. Nr.	für Klammern	Kabel-Ø mm	
BW-6 TPE	0115 0060 010	6,3	3,6	500
BF-6 TPE	0115 0070 010	6,3	3,6	500



• Isolationstüllen (für Winkelstecker)

Typ	Art. Nr.	für Klammern	Kabel-mm	
BE-6 TPE	0115 0080 010	6,3	3,6	500

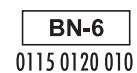
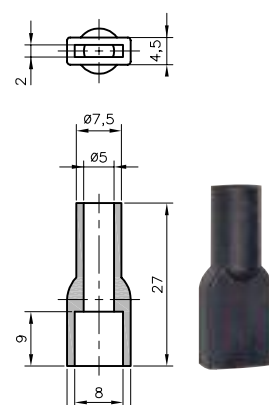
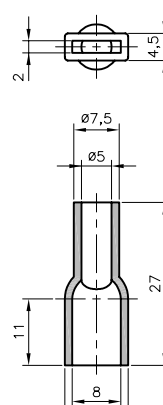
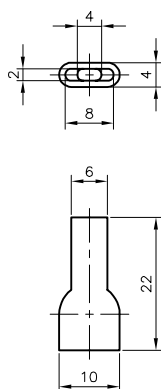
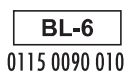
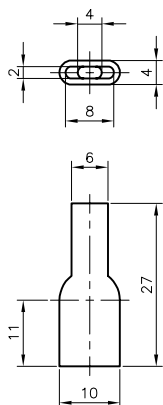
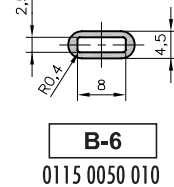
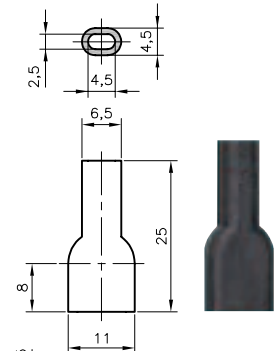
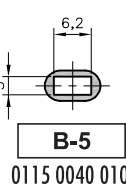
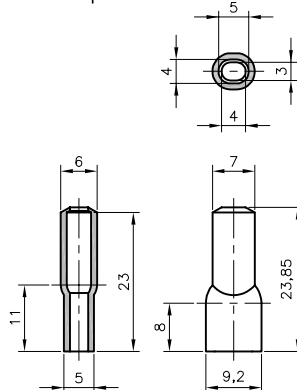
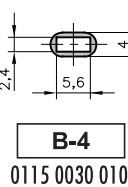
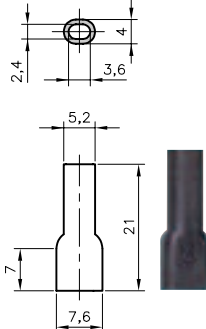
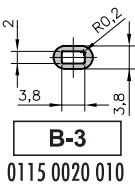
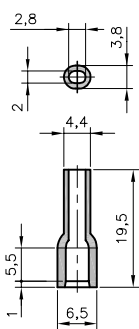
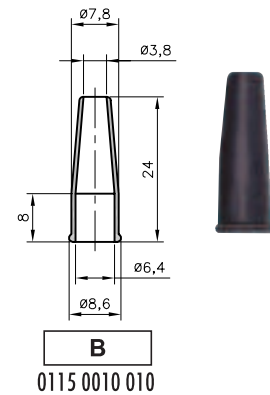


 D6/3-02 - Flachsteckhülsen



• Isolationstüllen (für gerade und rechtwinklige Fahnenstecker)

Typ	Art. Nr.	für Klammern	Kabel-mm	
B-TPE	0115 0010 010	6,3	4	500
B-3 TPE	0115 0020 010	2,8	2,8	500
B-4 TPE	0115 0030 010	4,8	3,2	500
B-5 TPE	0115 0040 010	5 AMP	4,5	500
B-6 TPE	0115 0050 010	6,3	3,6	500
BL-6 TPE	0115 0090 010	6,3	3,2	500
BK-6 TPE	0115 0100 010	6,3	3,2	500
BM-6 TPE	0115 0110 010	6,3	5	500
BN-6 TPE	0115 0120 010	6,3	5	500



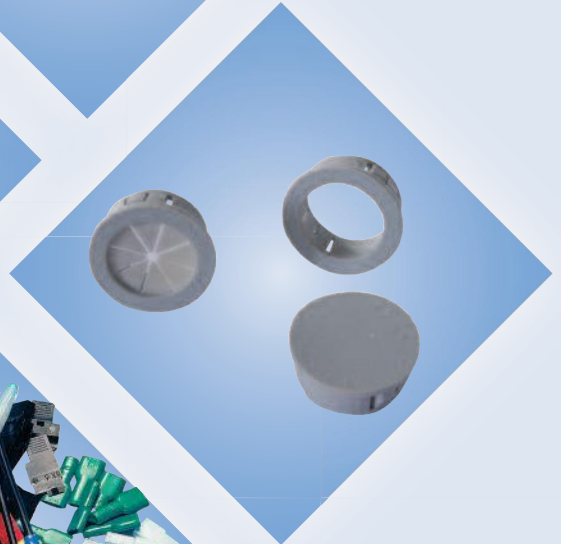
D6/3-02 - Flachsteckhülsen





A22

Spritzgussteile aus
Weich-PVC





SES-STERLING verarbeitet seit Jahrzehnten Weich-PVC unter der Qualitätsmarke PLIO. Weichgemachtes PVC ist einer der ersten Kunststoffe, der in technischen Bereichen Verwendung fand. Dank seiner thermoplastischen Eigenschaften kann Weich-PVC sowohl im Spritzgussverfahren als auch im Extrusionsverfahren verarbeitet werden.

Je nach Zusammensetzung der Mischungen reicht sein Zustand von Halbhart bis zu gummiähnlichen Produkten.

Dank der grossen und langjährigen Erfahrung in der Verarbeitung und Anwendung von PVC, verfügt SES-STERLING über konstante und den Bedürfnissen angepasste Qualitäten.

Weich-PVC PLIO zeichnet sich durch nachstehende Merkmale aus:

- wärmebeständig bis zu +90°C kurzzeitig, bis +70/75 °C längerfristig.
- kältebeständig bis zu -25 bis -30°C.
- beständig gegen: Wasser, Ozon, Wetter, verdünnten Säuren, Laugen und Salze.
- sehr gute Alterungsbeständigkeit.
- mittelmässige Beständigkeit gegenüber: Aromaten, Ketonen, Mineralöl, Benzin, Estern (Quellung).
- sehr gute elektrische Isoliereigenschaften.
- grosses Farbenspektrum, lichtechte Einstellungen.
- glasklar oder farbig-transparent möglich.

Formteile aus Weich-PVC PLIO werden im Spritzgussverfahren hergestellt und haben eine einwandfreie Oberfläche. Sie sind dimensionsgenau.

Um seine Produktreihe zu ergänzen, bietet SES-STERLING auch andere Qualitäten an (PP, PE, PA).

Durchführungsstüben PLIO DK

Aus schwarzem Weich-PVC 9542



PLIO®



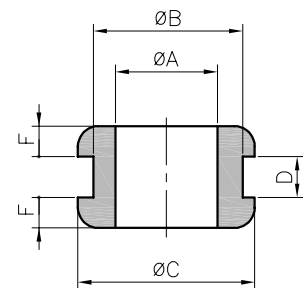
DK-DKF-DR-DKP PVC

Material:	weich-PVC
Farbe:	schwarz
Gebrauchstemperaturen:	-30 bis +70°C
Härte Shore A:	55 +/- 5
Zugfestigkeit:	8 MPa
Reissdehnung:	> 250 %
Durchschlagfestigkeit:	> 20 kV/mm
Eigenschaften:	HB UL94



• Durchführungsstüben DK mit durchgehendem Loch

Typ	Art. Nr.	Abmessungen (mm)						
		Ø A	Ø B	Ø C	D	F		
DK-PVC 2/5/8-1	0107 0001 010	2	5	8	1	1,5	100	
DK-PVC 2/5/8-1,5	0107 0002 010	2	5	8	1,5	1,5	100	
DK-PVC 2/5/8-2	0107 0003 010	2	5	8	2	1,5	100	
DK-PVC 3/5/8-1	0107 0004 010	3	5	8	1	1,5	100	
DK-PVC 3/5/8-1,5	0107 0005 010	3	5	8	1,5	1,5	100	
DK-PVC 3/5/8-2	0107 0006 010	3	5	8	2	1,5	100	
DK-PVC 4/6/11-4	0107 0100 010	4	6	11	4	2	100	
DK-PVC 4/8/11-1	0107 0007 010	4	8	11	1	2	100	
DK-PVC 4/8/11-1,5	0107 0008 010	4	8	11	1,5	2	100	
DK-PVC 4/8/11-2	0107 0009 010	4	8	11	2	2	100	
DK-PVC 4,8/8/12-1,5	0107 0123 010	4,8	8	12	1,5	2	100	
DK-PVC 5/7/11-3	0107 0110 010	5	7	11	3	2	100	
DK-PVC 5/8/11-1	0107 0010 010	5	8	11	1	2	100	
DK-PVC 5/8/11-1,5	0107 0011 010	5	8	11	1,5	2	100	
DK-PVC 5/8/11-2	0107 0012 010	5	8	11	2	2	100	
DK-PVC 5,5/8/12-1,5	0107 0013 010	5,5	8	12	1,5	2	100	
DK-PVC 5,5/9/12-1	0107 0014 010	5,5	9	12	1	2	100	
DK-PVC 5,5/9/12-1,5	0107 0015 010	5,5	9	12	1,5	2	100	
DK-PVC 5,5/9/12-2	0107 0016 010	5,5	9	12	2	2	100	
DK-PVC 5,5/9/12-3	0107 0017 010	5,5	9	12	3	2	100	
DK-PVC 6/8/12-1,5	0107 0069 010	6	8	12	1,5	2	100	
DK-PVC 6/9/12-1	0107 0018 010	6	9	12	1	2	100	
DK-PVC 6/9/12-1,5	0107 0019 010	6	9	12	1,5	2	100	
DK-PVC 6/9/12-2	0107 0020 010	6	9	12	2	2	100	
DK-PVC 6/9/12-3	0107 0021 010	6	9	12	3	2	100	
DK-PVC 6/9/12-4	0107 0090 010	6	9	12	4	2	100	
DK-PVC 6/9/12-5	0107 0091 010	6	9	12	5	2	100	
DK-PVC 6/9/12-6	0107 0092 010	6	9	12	6	2	100	
DK-PVC 6/9/12-7	0107 0093 010	6	9	12	7	2	100	
DK-PVC 6/9/12-8	0107 0094 010	6	9	12	8	2	100	
DK-PVC 6/9/12-9	0107 0095 010	6	9	12	9	2	100	
DK-PVC 6/12/18-2	0107 0087 010	6	12	18	2	2,5	100	
DK-PVC 6/13/18-7	0107 0070 010	6	13	18	7	2,5	100	
DK-PVC 6/14/18-1	0107 0071 010	6	14	18	1	2,5	100	
DK-PVC 7/10/14-1	0132 0090 010	7	10	14	1	2,5	100	
DK-PVC 7/10/14-1,5	0132 0091 010	7	10	14	1,5	2,5	100	
DK-PVC 7/10/14-2	0132 0092 010	7	10	14	2	2,5	100	
DK-PVC 7/10/14-3	0132 0093 010	7	10	14	3	2,5	100	
DK-PVC 7/12/16-1	0107 0088 010	7	12	16	1	2,5	100	



Farben grau und weiß auf Anfrage erhältlich.


Durchführungstüllen PLIO DK

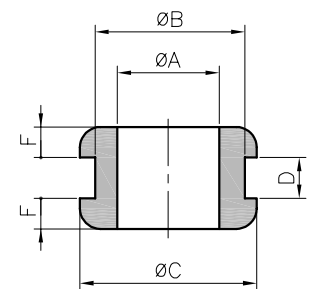
Aus schwarzem Weich-PVC 9542



PLIO®



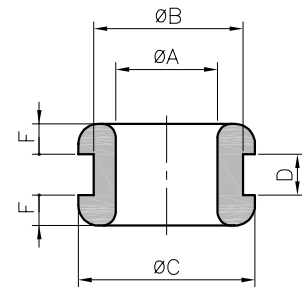
Typ	Art. Nr.	Abmessungen (mm)					
		Ø A	Ø B	Ø C	D	F	
DK-PVC 7/14/18-1	0107 0022 010	7	14	18	1	2,5	100
DK-PVC 7/14/18-2	0107 0023 010	7	14	18	2	2,5	100
DK-PVC 7/14/18-3	0107 0024 010	7	14	18	3	2,5	100
DK-PVC 8/10/14-1	0132 0094 010	8	10	14	1	2,5	100
DK-PVC 8/10/14-1,5	0132 0095 010	8	10	14	1,5	2,5	100
DK-PVC 8/10/14-2	0132 0096 010	8	10	14	2	2,5	100
DK-PVC 8/10/14-3	0132 0097 010	8	10	14	3	2,5	100
DK-PVC 8/12/16-1	0132 0098 010	8	12	16	1	2,5	100
DK-PVC 8/12/16-1,5	0132 0099 010	8	12	16	1,5	2,5	100
DK-PVC 8/12/16-2	0132 0100 010	8	12	16	2	2,5	100
DK-PVC 8/12/16-3	0132 0101 010	8	12	16	3	2,5	100
DK-PVC 8/14/18-1	0107 0025 010	8	14	18	1	2,5	100
DK-PVC 8/14/18-2	0107 0026 010	8	14	18	2	2,5	100
DK-PVC 8/14/18-3	0107 0027 010	8	14	18	3	2,5	100
DK-PVC 9/12/16-1	0132 0102 010	9	12	16	1	2,5	100
DK-PVC 9/12/16-1,5	0132 0103 010	9	12	16	1,5	2,5	100
DK-PVC 9/12/16-2	0132 0104 010	9	12	16	2	2,5	100
DK-PVC 9/12/16-3	0132 0105 010	9	12	16	3	2,5	100
DK-PVC 9/14/18-1	0107 0028 010	9	14	18	1	2,5	100
DK-PVC 9/14/18-2	0107 0029 010	9	14	18	2	2,5	100
DK-PVC 9/14/18-3	0107 0030 010	9	14	18	3	2,5	100
DK-PVC 10/12/16-1	0132 0106 010	10	12	16	1	2,5	100
DK-PVC 10/12/16-1,5	0132 0107 010	10	12	16	1,5	2,5	100
DK-PVC 10/12/16-2	0132 0108 010	10	12	16	2	2,5	100
DK-PVC 10/12/16-3	0132 0109 010	10	12	16	3	2,5	100
DK-PVC 10/18/22-1	0107 0031 010	10	18	22	1	2,5	100
DK-PVC 10/18/22-2	0107 0032 010	10	18	22	2	2,5	100
DK-PVC 10/18/22-3	0107 0033 010	10	18	22	3	2,5	100
DK-PVC 10/18/22-4	0107 0034 010	10	18	22	4	2,5	100
DK-PVC 11/18/22-1	0107 0035 010	11	18	22	1	2,5	100
DK-PVC 11/18/22-2	0107 0036 010	11	18	22	2	2,5	100
DK-PVC 11/18/22-3	0107 0037 010	11	18	22	3	2,5	100
DK-PVC 11/18/22-4	0107 0038 010	11	18	22	4	2,5	100
DK-PVC 12/18/22-1	0107 0039 010	12	18	22	1	2,5	100
DK-PVC 12/18/22-2	0107 0040 010	12	18	22	2	2,5	100
DK-PVC 12/18/22-3	0107 0041 010	12	18	22	3	2,5	100
DK-PVC 12/18/22-4	0107 0042 010	12	18	22	4	2,5	100
DK-PVC 14/22/27-1	0107 0043 010	14	22	27	1	3	100
DK-PVC 14/22/27-1,5	0107 0072 010	14	22	27	1,5	3	100
DK-PVC 14/22/27-2	0107 0044 010	14	22	27	2	3	100
DK-PVC 14/22/27-3	0107 0045 010	14	22	27	3	3	100
DK-PVC 14/22/27-4	0107 0046 010	14	22	27	4	3	100
DK-PVC 16/22/27-1	0107 0047 010	16	22	27	1	3	100
DK-PVC 16/22/27-1,5	0107 0073 010	16	22	27	1,5	3	100
DK-PVC 16/22/27-2	0107 0048 010	16	22	27	2	3	100
DK-PVC 16/22/27-3	0107 0049 010	16	22	27	3	3	100
DK-PVC 16/22/27-4	0107 0050 010	16	22	27	4	3	100
DK-PVC 18/22/27-1	0107 0051 010	18	22	27	1	3	100
DK-PVC 18/22/27-1,5	0107 0074 010	18	22	27	1,5	3	100
DK-PVC 18/22/27-2	0107 0052 010	18	22	27	2	3	100
DK-PVC 18/22/27-3	0107 0053 010	18	22	27	3	3	100
DK-PVC 18/22/27-4	0107 0054 010	18	22	27	4	3	100



Farben grau und weiß auf Anfrage erhältlich.

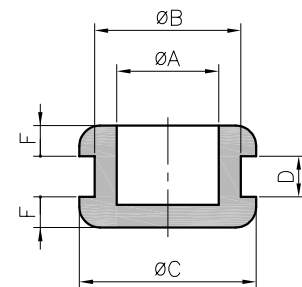
• Durchführungstüllen DR-PVC mit geweitetem, durchgehendem Loch

Typ	Art. Nr.	Abmessungen (mm)					100
		Ø A	Ø B	Ø C	D	F	
DR-PVC 4/7/10-1	0132 0010 010	4	7	10	1	1,5	100
DR-PVC 4/7/10-1,5	0132 0011 010	4	7	10	1,5	1,5	100
DR-PVC 4/7/10-2	0132 0012 010	4	7	10	2	1,5	100
DR-PVC 5/8/11-1	0132 0013 010	5	8	11	1	1,5	100
DR-PVC 5/8/11-1,5	0132 0014 010	5	8	11	1,5	1,5	100
DR-PVC 5/8/11-2	0132 0015 010	5	8	11	2	1,5	100
DR-PVC 6/10/14-1	0132 0016 010	6	10	14	1	2	100
DR-PVC 6/10/14-1,5	0132 0017 010	6	10	14	1,5	2	100
DR-PVC 6/10/14-2	0132 0018 010	6	10	14	2	2	100
DR-PVC 6/10/14-3	0132 0019 010	6	10	14	3	2	100
DR-PVC 8/12/16-1	0132 0020 010	8	12	16	1	2	100
DR-PVC 8/12/16-1,5	0132 0021 010	8	12	16	1,5	2	100
DR-PVC 8/12/16-2	0132 0022 010	8	12	16	2	2	100
DR-PVC 8/12/16-3	0132 0023 010	8	12	16	3	2	100
DR-PVC 10/14/18-1	0132 0024 010	10	14	18	1	2	100
DR-PVC 10/14/18-1,5	0132 0025 010	10	14	18	1,5	2	100
DR-PVC 10/14/18-2	0132 0026 010	10	14	18	2	2	100
DR-PVC 10/14/18-3	0132 0027 010	10	14	18	3	2	100



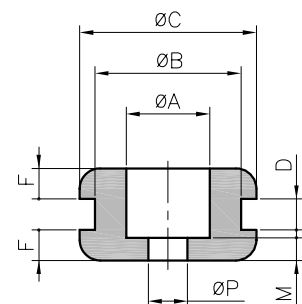
• Durchführungstüllen DKF-PVC (mit geschlossener Membran)

Typ	Art. Nr.	Abmessungen (mm)					100
		Ø A	Ø B	Ø C	D	F	
DKF-PVC 5/7/11-3	0107 0109 010	5	7	11	3	2	100
DKF-PVC 5,5/9/12-3	0107 0075 010	5,5	9	12	3	2	100
DKF-PVC 6/9/12-3	0107 0076 010	6	9	12	3	2	100
DKF-PVC 6/14/18-1	0107 0077 010	6	14	18	1	2,5	100
DKF-PVC 7/14/18-3	0107 0078 010	7	14	18	3	2,5	100
DKF-PVC 8/14/18-3	0107 0079 010	8	14	18	3	2,5	100
DKF-PVC 9/12/16-2	0107 0099 010	9	12	16	2	2,5	100
DKF-PVC 9/14/18-3	0107 0080 010	9	14	18	3	2,5	100
DKF-PVC 10/18/22-3	0107 0081 010	10	18	22	3	2,5	100
DKF-PVC 10/18/22-4	0107 0082 010	10	18	22	4	2,5	100
DKF-PVC 11/18/22-3	0107 0083 010	11	18	22	3	2,5	100
DKF-PVC 11/18/22-4	0107 0084 010	11	18	22	4	2,5	100
DKF-PVC 12/18/22-3	0107 0085 010	12	18	22	3	2,5	100
DKF-PVC 12/18/22-4	0107 0086 010	12	18	22	4	2,5	100



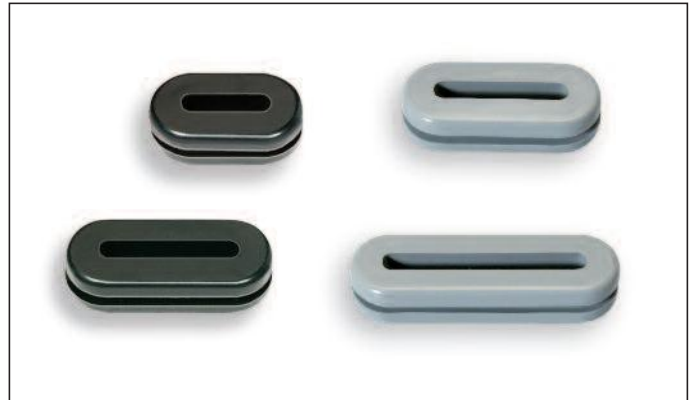
• Durchführungstüllen DKP-PVC (mit vorgestanzter Membran)

Typ	Art. Nr.	Abmessungen (mm)							100
		Ø A	Ø B	Ø C	D	F	M	Ø P	
DKP-PVC 3-5/7/11-3	0107 0124 010	5	7	11	3	2,5	0,7	3	100
DKP-PVC 3-7/14/18-3	0107 0055 010	7	14	18	3	2,5	2,5	3	100
DKP-PVC 3-9/12/16-2	0107 0125 010	9	12	16	2	2,5	2	3	100
DKP-PVC 6,5-8/12/16-2	0107 0089 010	8	12	16	2	2,5	1	6,5	100
DKP-PVC 3,1-9/14/18-3	0107 0096 010	9	14	18	3	2,5	2	3,1	100
DKP-PVC 5,5-9/14/18-3	0107 0097 010	9	14	18	3	2,5	2	5,5	100
DKP-PVC 6-10/18/22-3	0107 0102 010	10	18	22	3	2,5	2	6	100
DKP-PVC 7-10/18/22-3	0107 0122 010	10	18	22	3	2,5	2	7	100
DKP-PVC 8-10/18/22-3	0107 0101 010	10	18	22	3	2,5	2	8	100
DKP-PVC 9-10/18/22-3	0107 0103 010	10	18	22	3	2,5	2	9	100



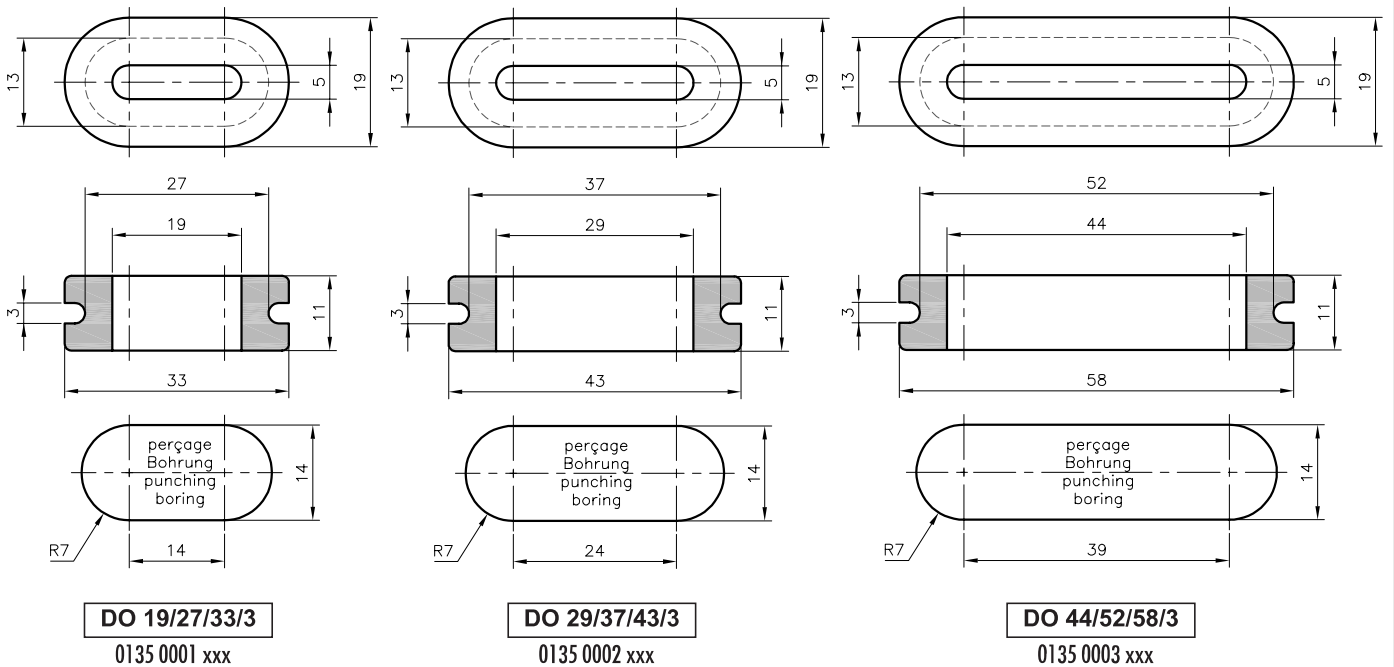
DO-PVC

Material:	weich-PVC
Farben:	schwarz - grau
Gebrauchstemperaturen:	-30 bis +70°C
Härte Shore A:	55 +/- 5
Zugfestigkeit:	8 MPa
Reissdehnung:	> 250 %
Durchschlagfestigkeit:	> 20 kV/mm
Eigenschaften:	HB UL94
Anwendung:	zum Schutz von Flachkabeln.



Typ	Art. Nr.		
	schwarz 010	grau 013	
DO-PVC 19/27/33/3	0135 0001 010	0135 0001 013	100
DO-PVC 29/37/43/3	0135 0002 010	0135 0002 013	100
DO-PVC 44/52/58/3	0135 0003 010	0135 0003 013	100

Ohne Farbangabe werden diese Tüllen in grau geliefert.

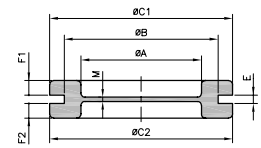


DG-PVC

Material: weich Polyvinylchlorid
Farben: schwarz - hellgrau (RAL 7035) - weiß
Gebrauchstemperaturen: -30 bis +70°C
Härte Shore A: 55 ± 5
Zugfestigkeit: 8 MPa
Reissdehnung: > 250 %
Durchschlagfestigkeit: > 20 kV/mm
Eigenschaften: HB UL94
Anwendung: Verschluss von Kabelausgängen.
 Sie erlauben die Kabel- oder Leitungsdurchführung durch ihre Membran und gewährleisten eine Abdichtung gegen Staub.



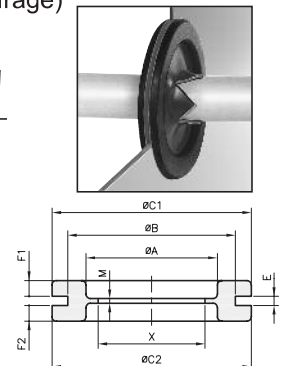
• Membrandurchführungstüllen



Typ	Art. Nr.			Abmessungen (mm)									M	L
	schwarz 010	grau 025	weiß 001	Ø A	Ø B	Ø C1	Ø C2	E	F1	F2				
DG-PVC 9	0133 0351 010	0133 0351 025	0133 0351 001	9	15	20	18	2	2,5	2,5	1	100		
DG-PVC 11	0133 0352 010	0133 0352 025	0133 0352 001	11	18	22,5	21,5	2	2,5	2,5	1	100		
DG-PVC 13,5	0133 0353 010	0133 0353 025	0133 0353 001	13,5	20	24	24	2	2,5	2,5	1	100		
DG-PVC 16	0133 0354 010	0133 0354 025	0133 0354 001	16	22	27,5	26	2	2,7	2,7	1	100		
DG-PVC 16/E3	0133 0360 010	-	-	16	22	27,5	26	3	2,7	2,7	2	100		
DG-PVC 21	0133 0355 010	0133 0355 025	0133 0355 001	21	28	34,5	34,5	2	3	3	1	100		
DG-PVC 21/E1	0133 0359 010	-	-	21	28	34,5	34,5	1	4	3	1,2	100		
DG-PVC 29	0133 0356 010	-	-	29	36,5	43	43	2,2	3,7	3,7	1,5	50		
DG-PVC 36	0133 0357 010	-	-	35	46	52,5	52,5	2,5	3,8	3,8	1,3	50		
DG-PVC 48	0133 0358 010	-	-	46,5	59	66,2	66,2	2,5	4	4	1,6	50		
DG-PVC M20	0133 0510 010	0133 0510 025	-	13,5	20	24	24	2	2,5	2,5	1	100		
DG-PVC M25	0133 0511 010	0133 0511 025	-	21	25	34,5	34,5	2	3	3	1	100		
DG-PVC M32	0133 0512 010	0133 0512 025	-	29	32	43	43	2	3,5	3,5	1,5	100		

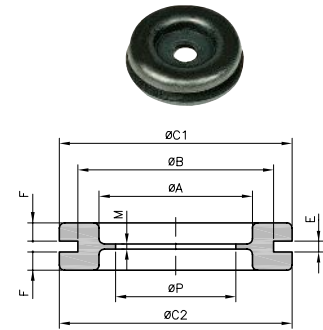
• Kreuzgeschlitzte Membran-Durchführungstüllen (andere Ausschnitte auf Anfrage)

Typ	Art. Nr. 010	Abmessungen (mm)									M	L
		Ø A	Ø B	Ø C1	Ø C2	E	F1	F2	X			
DGC-PVC 9	0133 0451 010	9	15	20	18	2	2,5	2,5	8	1	100	
DGC-PVC 11	0133 0452 010	11	18	22,5	21,5	2	2,5	2,5	10	1	100	
DGC-PVC 13,5	0133 0453 010	13,5	20	24	24	2	2,5	2,5	10	1	100	
DGC-PVC 16	0133 0454 010	16	22	27,5	26	2	2,7	2,7	14	1	100	
DGC-PVC 21	0133 0455 010	21	28	34,5	34,5	2	3	3	17	1	100	
DGC-PVC 21/E1	0133 0456 010	21	28	34,5	34,5	1	4	3	19,5	1,2	100	
DGC-PVC 29	0133 0457 010	29	36,5	43	43	2,2	3,7	3,7	25	1,5	50	
DGC-PVC 36	0133 0458 010	35	46	52,5	52,5	2,5	3,8	3,8	32	1,3	50	
DGC-PVC 48	0133 0464 010	46,5	59	66,2	66,2	2,5	4	4	42	1,6	50	



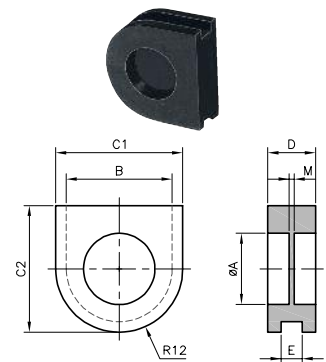
• **Gelochte Membrane** (andere Ausschnitte auf Anfrage)

Typ	Art. nr.	Abmessungen (mm)								
		Ø A	Ø B	Ø C1	Ø C2	E	F	M	Ø P	
DG-PVC 11/4,5	0133 0402 010	11	18	22,5	21,5	2	2,5	1	4,5	100
DG-PVC 16/7 E3	0133 0412 010	16	22	27,5	26	3	2,7	2	7	100



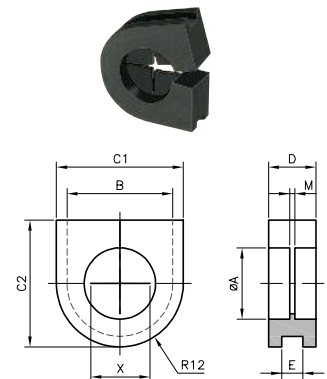
• **Spezial Membrandurchführungstüllen**

Typ	Art. nr.	Abmessungen (mm)							
		Ø A	B	C1	C2	D	E	M	
DG-PVC 14-747	0133 0101 010	13,5	20	24	24	9	4	1	100
DG-PVC 14-1475	0133 0102 010	13,5	20	24	24	9	2	1	100



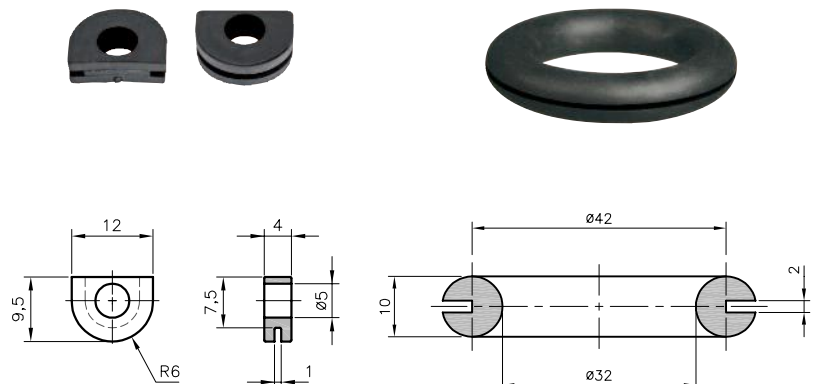
• **Kreuzgeschlitzte Spezial Membran-Durchführungstüllen geschlitzt**

Typ	Art. nr.	Abmessungen (mm)								
		Ø A	B	C1	C2	D	E	M	X	
DGC-PVC 14-747/F	0133 0459 010	13,5	20	24	24	9	4	1	12	100
DGC-PVC 14-1475/F	0133 0460 010	13,5	20	24	24	9	2	1	12	100



• **Sonderdurchführungstülle**

Typ	Art. Nr.	
14-1461 PVC	0133 0103 010	100
14-1480 PVC	0133 0463 010	50



14-1461
0133 0103 010

14-1480
0133 0463 010

DG-MS

Materialien: Polypropylen
thermoplastisches Elastomer (TPE)

Farbe: hellgrau (RAL 7035)

Gebrauchtstemperaturen: -30 bis +80°C

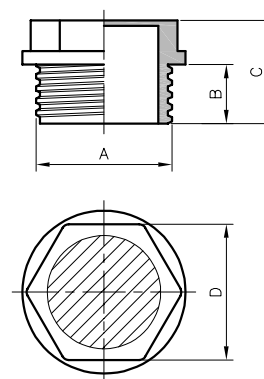
Schutzgrad: IP 66 gemäss EN 60 529

Anwendung: sechseckige Membran-Durchführungstülle mit Schraubgewinde, welche das Durchführen von Kabeln, flacher Kabel oder mehrerer Kabel kleiner Durchmesser erlaubt.



Ohne Gegenmutter geliefert.

Typ	Art. Nr.	Kabel-Ø maxi. (mm)	A mm	B mm	C mm	D mm	Ø Durchgang mm	Stück
DG-MS 16	0133 0601 025	9	M16 x 1,5	9	15	17	16,5	100
DG-MS 20	0133 0602 025	13	M20 x 1,5	9	15	20	20,5	100
DG-MS 25	0133 0603 025	18	M25 x 1,5	9	15	24	25,5	100
DG-MS 32	0133 0604 025	25	M32 x 1,5	9	15	32	32,5	100



A8/2-03



DG-MT

Materialien: Polyethylen
thermoplastisches Elastomer (TPE)

Farbe: Hellgrau (RAL 7035)

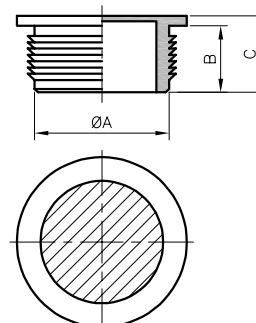
Gebrauchtstemperaturen: -40 bis +80°C

Schutzgrad: IP 66 gemäss EN 60 529

Anwendung: Runde Membran-Durchführungstülle aus TPE zum Einclippen, welche das Durchführen von Kabeln, flacher Kabel oder mehrerer Kabel kleiner Durchmesser erlaubt.



Typ	Art. Nr.	Kabel-Ø maxi. (mm)	Ø A mm	B mm	C mm	Ø Durchgang mm	Stück
DG-MT 16	0133 0611 025	9	16	9,5	11	16,5	100
DG-MT 20	0133 0612 025	13	20	9,5	11	20,5	100
DG-MT 25	0133 0613 025	18	25	9,5	11	25,5	100
DG-MT 32	0133 0614 025	25	32	9,5	11	32,5	100



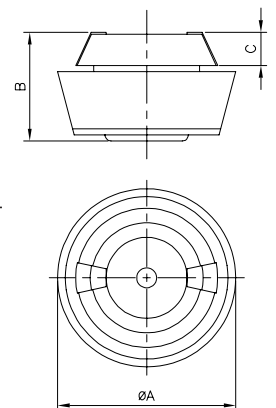
PLIOFIX

Material: TPE und Polyamid 6.6
Farben: schwarz
 grau (RAL 7035)
Gebrauchstemperaturen: -20 bis +125°C
Schutzgrad: IP 65 / IP 67

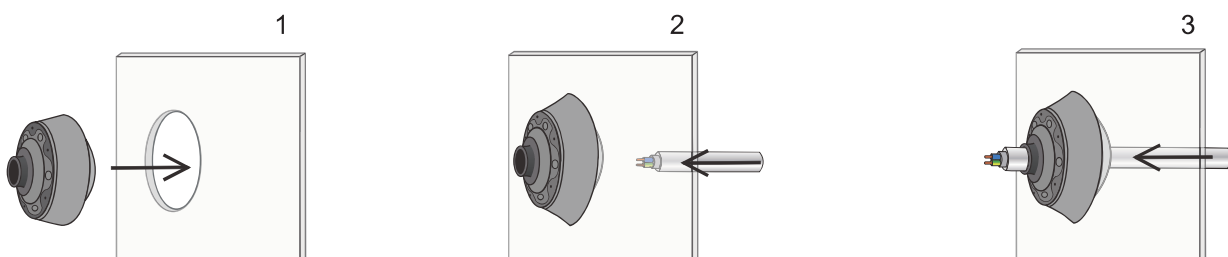
Anwendungen: PLIOFIX Durchführungstüllen erlauben das Durchführen von Kabeln oder Leitungen durch die Membrane und gewährleisten eine Abdichtung gegen Staub. Sie kombinieren die Vorteile einer Kabelverschraubung und einer Stopfbüchse. Die PLIOFIX Durchführungstüllen erlauben eine einfache Montage bei hoher Montagegeschwindigkeit.



Typ	Art. Nr.		Kabel-Ø		Loch-Ø mm	Blech- dicke mm	Ø A mm	B mm	C mm	Stück
	schwarz 010	grau 025	IP 65	IP 67						
PLIOFIX M20	0144 0603 010	0144 0603 025	4-11	7-11	20,5	2-5	29,3-34,5	17-20	5,7	50
PLIOFIX M25	0144 0604 010	0144 0604 025	4-13	7-13	25,5	2-5	34,3-40	17-20	5,7	50



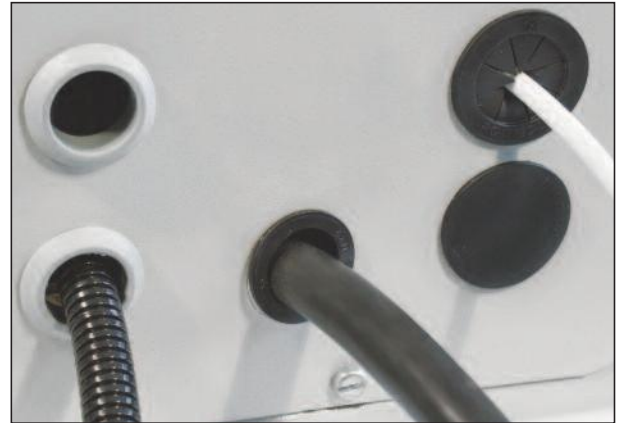
Gebrauchsanleitung





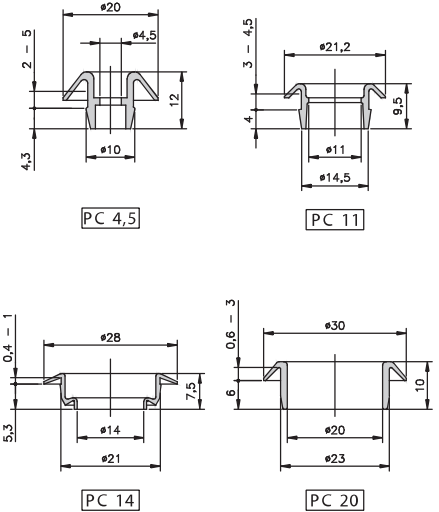
PLIOCAP

Material:	PE	PP	PA6.6
Temperaturbereich (°C):	-50 bis +85	-40 bis +85	-40 bis +110
Brandverhalten:	-	-	V2 UL94
Durchschlagsfestigkeit (kV/mm):	>16	>20	26
Farbe:	schwarz, grau		
Anwendungen:	Mit diesen Durchführungstüllen werden Kabel und Leitungen gegen scharfe Kanten geschützt.		
	Mit den Blindstopfen können Öffnungen verschlossen werden.		



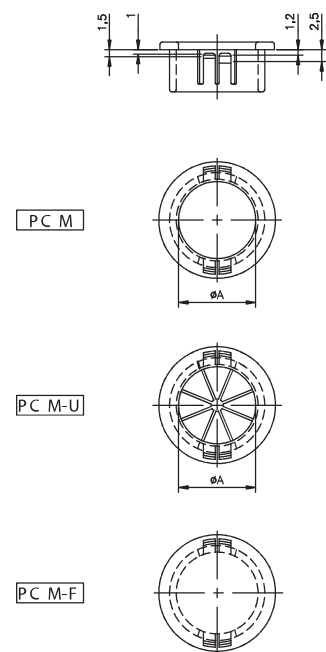
• Einrastende Durchführungstüllen

Typ	Art. Nr		Qualität		Abmessungen (mm)			
	schwarz 010	grau 013	PE	PP	Bohrung-Ø	Kabel-Ø	Wandstärke	
PC 4,5	0143 0004 010	0143 0004 013	X		10	4,5	2 - 5	500
PC 11	0143 0002 010	0143 0002 013	X		14,5	11	3 - 4,5	500
PC 14	0143 0001 010	0143 0001 013		X	21	14	0,4 - 1	500
PC 20	0143 0003 010	0143 0003 013		X	23	20	0,6 - 3	100



• Abnehmbare Durchführungstüllen

Typ	Art. Nr		Abmessungen (mm)			
	schwarz 010	grau 013	Bohrung-Ø	Ø A	Wandstärke	
Standard Durchführungstüllen						
PC M16	0143 0010 010	0143 0010 013	16	12,2	1 - 2,5	100
PC M20	0143 0012 010	0143 0012 013	20	16,2	1 - 2,5	100
PC M25	0143 0014 010	0143 0014 013	25	20,2	1 - 2,5	50
PC M32	0143 0016 010	0143 0016 013	32	25,2	1 - 2,5	50
Universal Durchführungstüllen						
PC M16-U	0143 0018 010	0143 0018 013	16	12,2	1 - 2,5	100
PC M20-U	0143 0019 010	0143 0019 013	20	16,2	1 - 2,5	100
PC M25-U	0143 0020 010	0143 0020 013	25	20,2	1 - 2,5	50
PC M32-U	0143 0021 010	0143 0021 013	32	25,2	1 - 2,5	50
Blindstopfen						
PC M16-F	0143 0011 010	0143 0011 013	16	-	1 - 2,5	100
PC M20-F	0143 0013 010	0143 0013 013	20	-	1 - 2,5	100
PC M25-F	0143 0015 010	0143 0015 013	25	-	1 - 2,5	50
PC M32-F	0143 0017 010	0143 0017 013	32	-	1 - 2,5	50

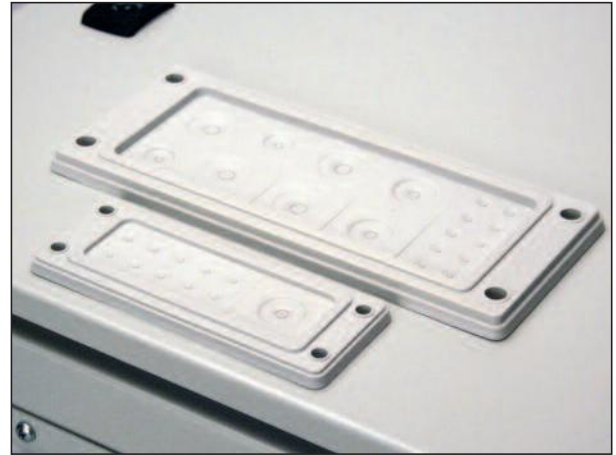


FL13

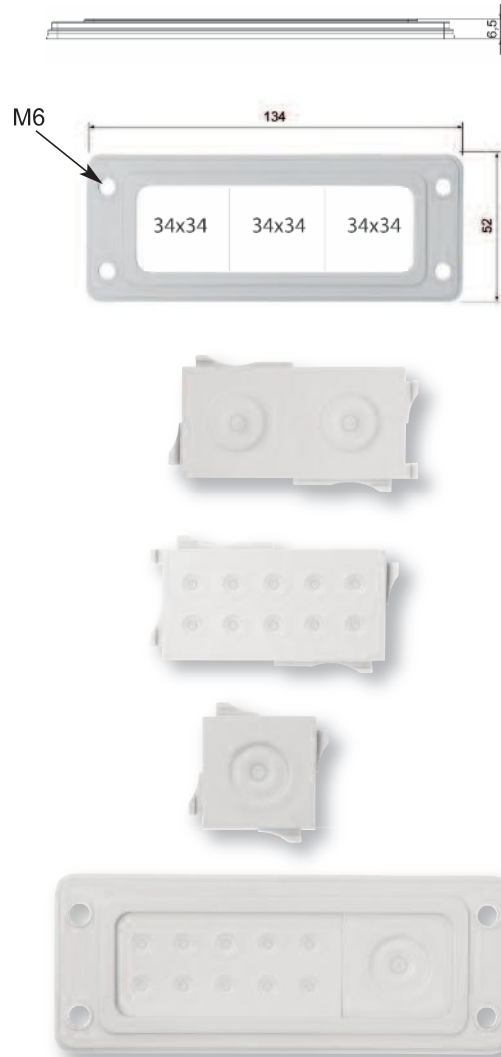
Material Rahmen: Glasfaserverstärktes PP
Material Innenteil: TPE
Farbe: hellgrau (RAL) 7035)
Schutzart: IP 65
Temperaturbereich: -20 bis +125°C
Zertifikate: EN 60529:1991 + A1 EN 60670-1:2005

Schlankes Verkabelungssystem schnell und leicht zu Installieren.

Modulares System für multiple Anwendungen das flexibel alle Änderungen an der Verkabelung mitmacht (Austausch des Innenteils).
IP65 garantiert den Schutz vor Staub und Feuchtigkeit.



Typ	Artikel Nr.	Abmessung mm	Loch	
Rahmen FL13/404	0144 0650 025	134 x 52	-	10
Innenteil INS-FL13/415	0144 0641 025	34 x 68	2x M20 (6-13 mm)	10
Innenteil INS-FL13/416	0144 0642 025	34 x 68	10x 4-10 mm	10
Set INS-FL13/417	0144 0643 025	34 x 34	1x M20 (6-13 mm)	10
Set K-FL13/405	0144 0630 025	-	1x M20 10x 4-10 mm	10



A8/2-01



A20/7-02



A20/7-03



A22/5-04



FL21

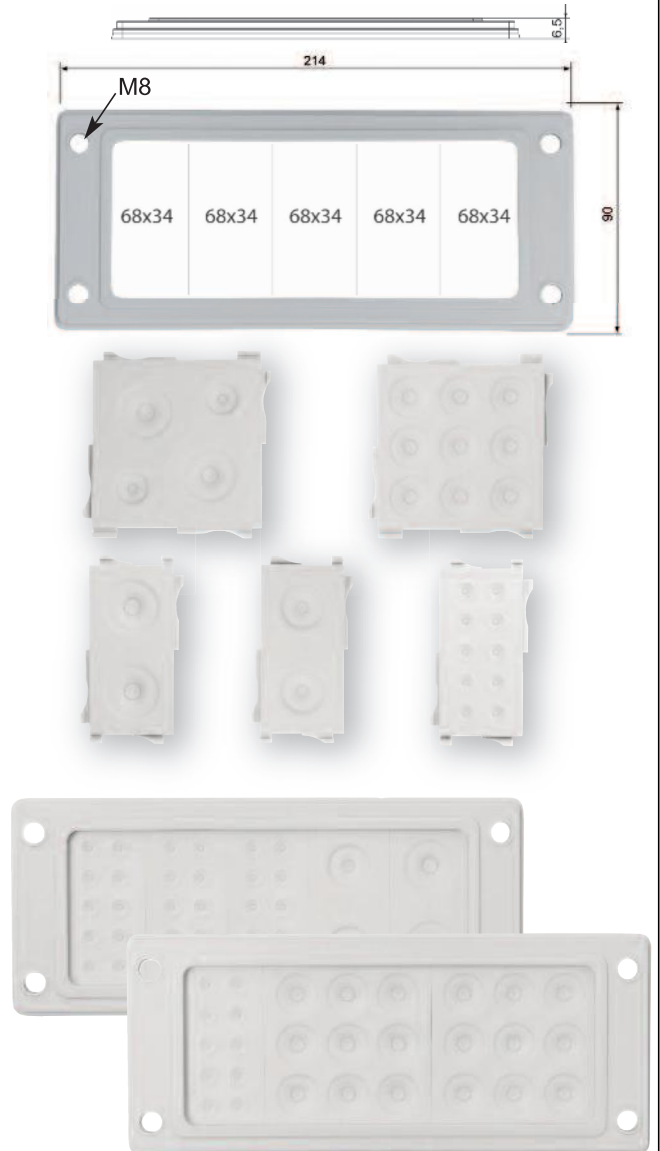
Material Rahmen: Glasfaserverstärktes PP
Material Innenteil: TPE
Farbe: hellgrau (RAL) 7035)
Schutzart: IP 65
Temperaturbereich: -20 bis +125°C
Klassifizierung: EN 60529:1991 + A1 EN 60670-1:2005

Schlankes Verkabelungssystem schnell und leicht zu Installieren.

Modulares System für multiple Anwendungen das flexibel alle Änderungen an der Verkabelung mitmacht (Austausch des Innenteils).
IP65 garantiert den Schutz vor Staub und Feuchtigkeit.



Typ	Artikel Nr.	Abmessung mm	Loch	
Rahmen FL21/400	0144 0680 025	214 x 90	-	10
Innenteil INS-FL21/406	0144 0670 025	68 x 68	2x M25 (8-17 mm) 2x M16 (5-10 mm)	10
Innenteil INS-FL21/408	0144 0672 025	68 x 68	9x 7-14 mm	10
Innenteil INS-FL21/411	0144 0675 025	68 x 34	2x 8-17 mm	10
Innenteil INS-FL21/412	0144 0676 025	68 x 34	2x M20 (6-13 mm)	10
Innenteil INS-FL21/413	0144 0677 025	68 x 34	10x 4-10 mm	10
Set K-FL21/402	0144 0660 025	-	2x (M25 M20) 30x 4-10 mm	10
Set K-FL21/403	0144 0661 025	-	18x 7-14 mm 10x 4-10 mm	10



Video-anleitung



Knickschutztüllen PLIO®

Aus Weich-PVC

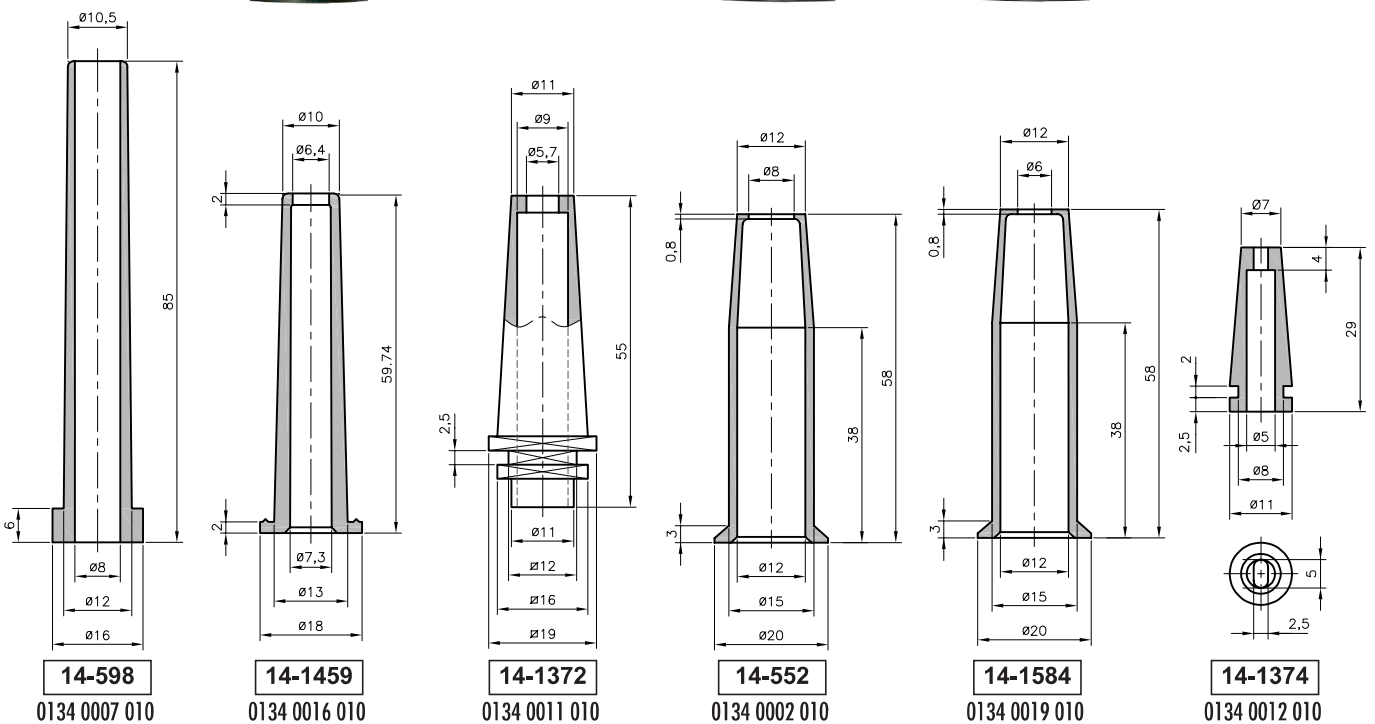
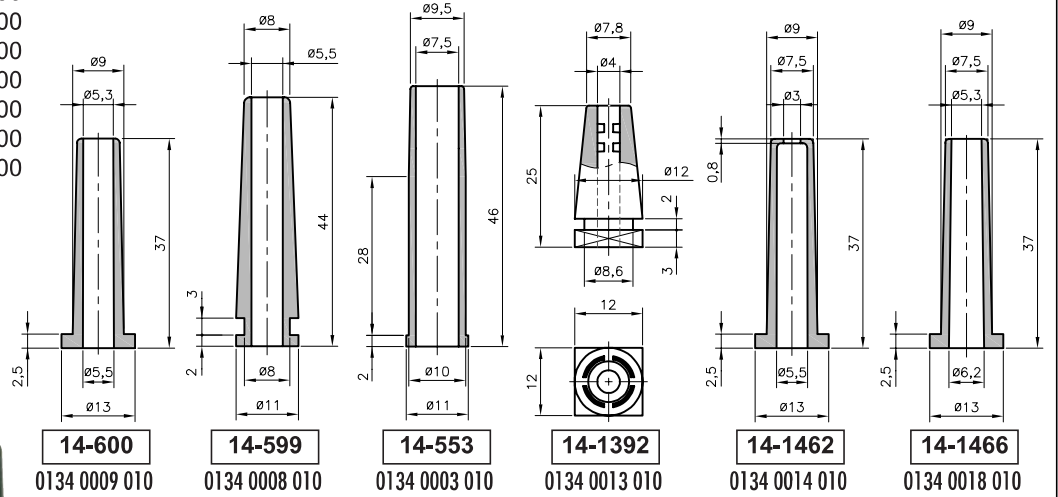


PLIO®

-30 bis +70°C



Typ	Art. Nr.	
14-552 PVC	0134 0002 010	100
14-553 PVC	0134 0003 010	100
14-598 PVC	0134 0007 010	100
14-599 PVC	0134 0008 010	100
14-600 PVC	0134 0009 010	100
14-1372 PVC	0134 0011 010	50
14-1374 PVC	0134 0012 010	100
14-1392 PVC	0134 0013 010	100
14-1459 PVC	0134 0016 010	100
14-1462 PVC	0134 0014 010	100
14-1466 PVC	0134 0018 010	100
14-1584 PVC	0134 0019 010	100



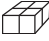
Knickschutz- und Zugentlastungstüllen PLIO® Aus Weich-PVC

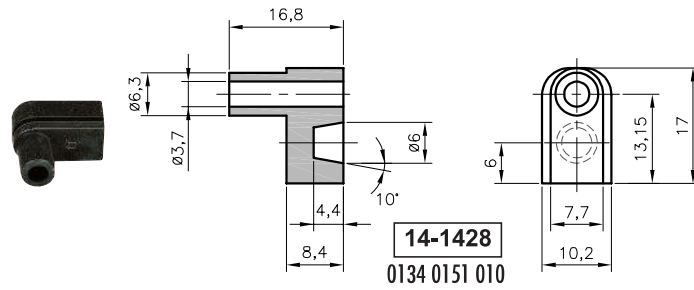


PLIO®

-30 bis +70°C



Typ	Art. Nr.	
Knickschutztüllen PLIO aus PVC		
14-542 PVC	0134 0001 010	100
14-581 PVC	0134 0004 010	100
14-582 PVC	0134 0005 010	100
14-583 PVC	0134 0006 010	100
14-908 PVC	0134 0010 010	100



Metallverschluss für Knickschutztüllen
14-542, 14-582, 14-583, 14-908

16-900 0684 0054 000 | 100



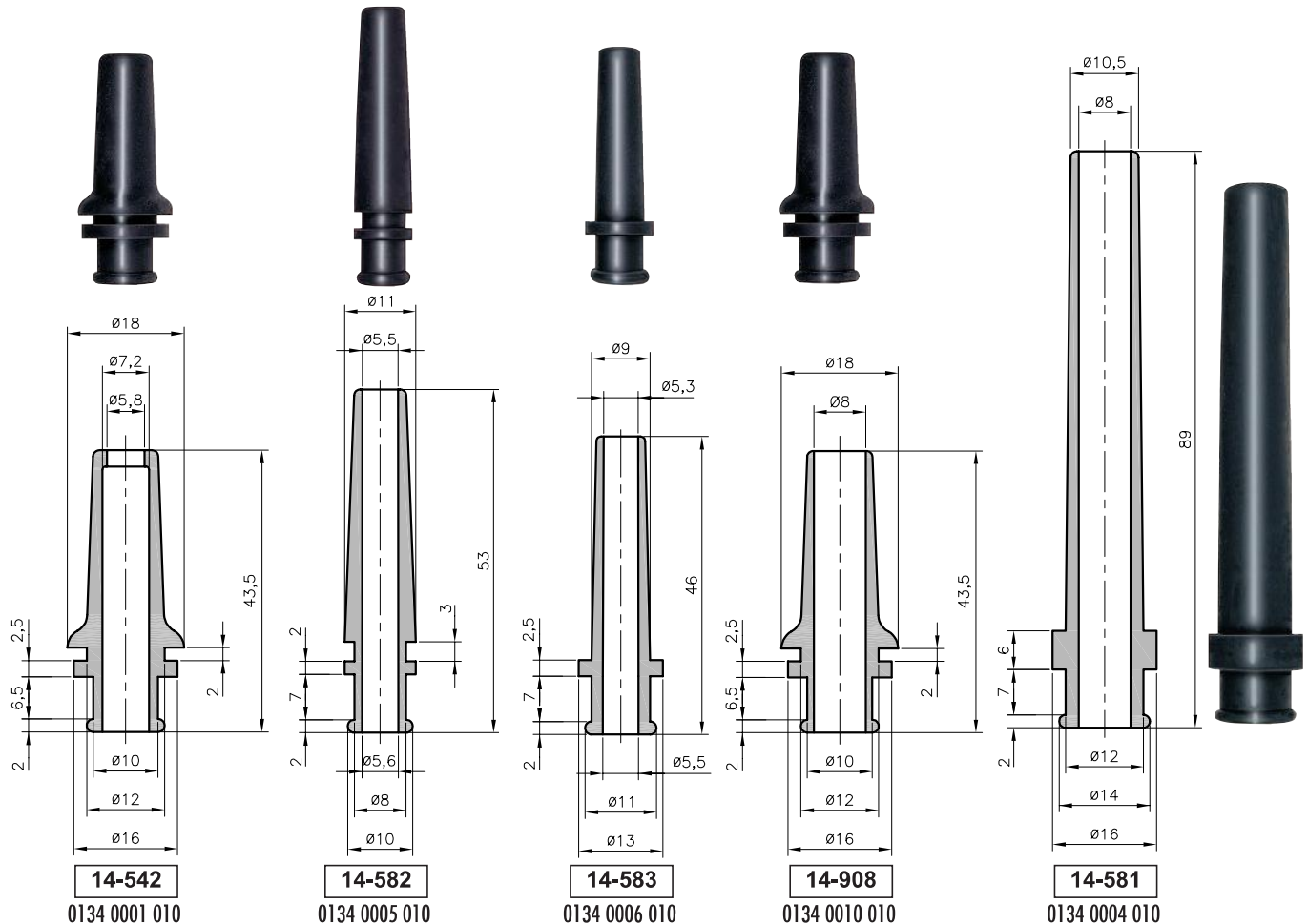
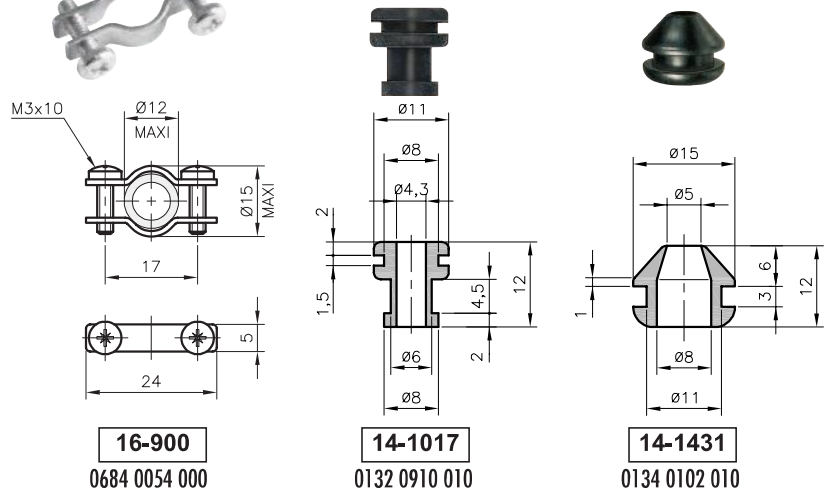
Speziale Durchführungstülle PLIO

14-1431 PVC 0134 0102 010 | 100

Durchführungstülle PLIO

14-1017 PVC 0132 0910 010 | 100

14-1428 PVC 0134 0151 010 | 100



Zugentlastungstüllen DM-SES

Aus Polyamid 6 schwarz und weiss mit Verdrehungsschutz

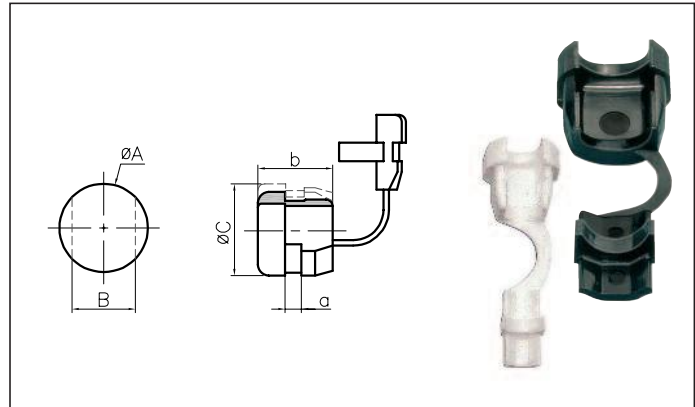


DM-SES

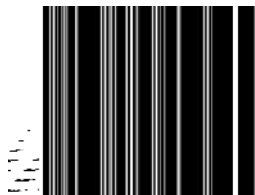


DM-SES

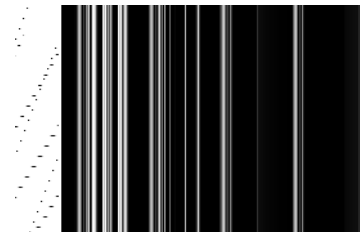
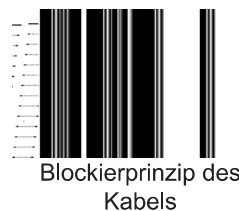
Material: Polyamid 6
Farben: schwarz - weiss
Gebrauchstemperaturen: -20 bis +70°C
Zugfestigkeit: 80 MPa
Reissdehnung: > 50%
Durchschlagfestigkeit: 60 kV/mm
Brandverhalten: V2 UL94 (interner Test)
Anwendung: für den Durchgang eines Kabels durch eine Wand mit Zugentlastung.



Typ	Art. Nr.		Kabel-Abmessungen (mm)		Abmessungen (mm)					Gehäuse	Ø C	G
	schwarz 010	weiss 001	Ø PVC Isolation	Ø Gummiisolation	Ø A	B	a	b				
runde Kabel												
DM 2	0131 0012 010	0131 0012 001	3 ... 4,5	3 ... 4,5	9,5	8,5	1,7	10,3	11	100		
DM 2L	0131 0032 010	0131 0032 001	3 ... 4,5	3 ... 4,5	9,5	8,5	3,1	10,3	11	100		
DM 4	0131 0001 010	0131 0001 001	5 ... 6,5	5 ... 7	13	11,5	2,5	12	14	100		
DM 5	0131 0010 010	0131 0010 001	6,5 ... 7,5	6,5 ... 7,5	13	11,5	2,5	11	14	100		
DM 6	0131 0002 010	0131 0002 001	6,6 ... 8	7,1 ... 9	16	14	3,5	17	18	100		
DM 7	0131 0003 010	0131 0003 001	8,1 ... 10	9,1 ... 11	22,5	21	3,2	20	25	100		
DM 8	0131 0004 010	0131 0004 001	10,1 ... 12,5	11,1 ... 14	22,5	21	3,6	22	22	100		
flache Kabel												
			H x B	H x B	Ø A	B	a	b	Ø C			
DM 2P	0131 0022 010	0131 0022 001	3 x 5	3 x 5	9,5	8,5	1,7	10,3	11	100		
DM 2LP	0131 0042 010	0131 0042 001	3 x 5	3 x 5	9,5	8,5	3,1	10,3	11	100		
DM 4P	0131 0020 010	0131 0020 001	3 x 7,6	3,8 x 7,1	13	11,5	2,8	10,5	14	100		
DM 6P	0131 0021 010	0131 0021 001	5 x 9	5 x 9	16	14	3	17	18	100		



Die kreisförmige Durchführung (ØA) mit Verdrehungsschutz durch abgeflachte Durchführung (B) bietet zusätzliche Sicherheit.



• Montagewerkzeug für Zugentlastungstüllen DM

Diese handliche Zange ermöglicht eine einfache und saubere Montage der Durchführungstüllen DM Kleine und mittlere Serien. Die Zange kann auf Tüllen verschiedener Grössen eingestellt werden.



Typ	Art. Nr.	Eigenschaften		G
		Länge (mm)	Gewicht (g)	
R 29	0655 0001 000	180	270	1



PLIO-PVC

Material: PVC
Gebrauchstemperaturen: -25 bis +75°C
Härte Shore A: 70 +/- 5
Reissdehnung: 350%
Durchschlagfestigkeit: >20 kV/mm
Brandverhalten: HB UL94



Standardfarben:

010	schwarz
011	transparent
001	weiss
002	blau
003	grün
004	gelb
005	orange
006	braun
007	rot
008	violett
013	grau

Bestellbeispiel:

Code Gruppe	Detail Artikel	Code Farbe
01050	XXXXX	XXXXX

Typ	Art. Nr.		Farben	für Klemmen	Kabel Ø mm	Länge Hülse mm	
	schwarz 010	transparent 011					

für gerade weibliche Flachsteckhülsen

B-3 PVC	0105 0007 010	0105 0007 011	0105 0007 ***	2,8	2,8	5,5	500
B-4 PVC	0105 0022 010	0105 0022 011	0105 0022 ***	4,8	3,2	7	500
B-5 PVC	0105 0003 010	0105 0003 011	0105 0003 ***	5 AMP	4,5	8	500
B-6 PVC	0105 0001 010	0105 0001 011	0105 0001 ***	6,3	3,6	8	500
BL-6 PVC	0105 0010 010	0105 0010 011	-	6,3	3,2	11	500
BK-6 PVC	0105 0011 010	0105 0011 011	-	6,3	3,2	6	500
B-PVC	0105 0004 010	0105 0004 011	0105 0004 ***	6,3	4	8	500
BM-6 PVC	0105 0012 010	0105 0012 011	-	6,3	5	11	500
BN-6 PVC	0105 0014 010	0105 0014 011	-	6,3	5	9	500

für gerade männliche Flachsteckhülsen

BW-6 PVC	0105 0002 010	0105 0002 011	0105 0002 ***	6,3	3,6	5,5	500
BF-6 PVC	0105 0023 010	0105 0023 011	0105 0023 ***	6,3	3,6	11	500

für weibliche Fahnensteckhülsen

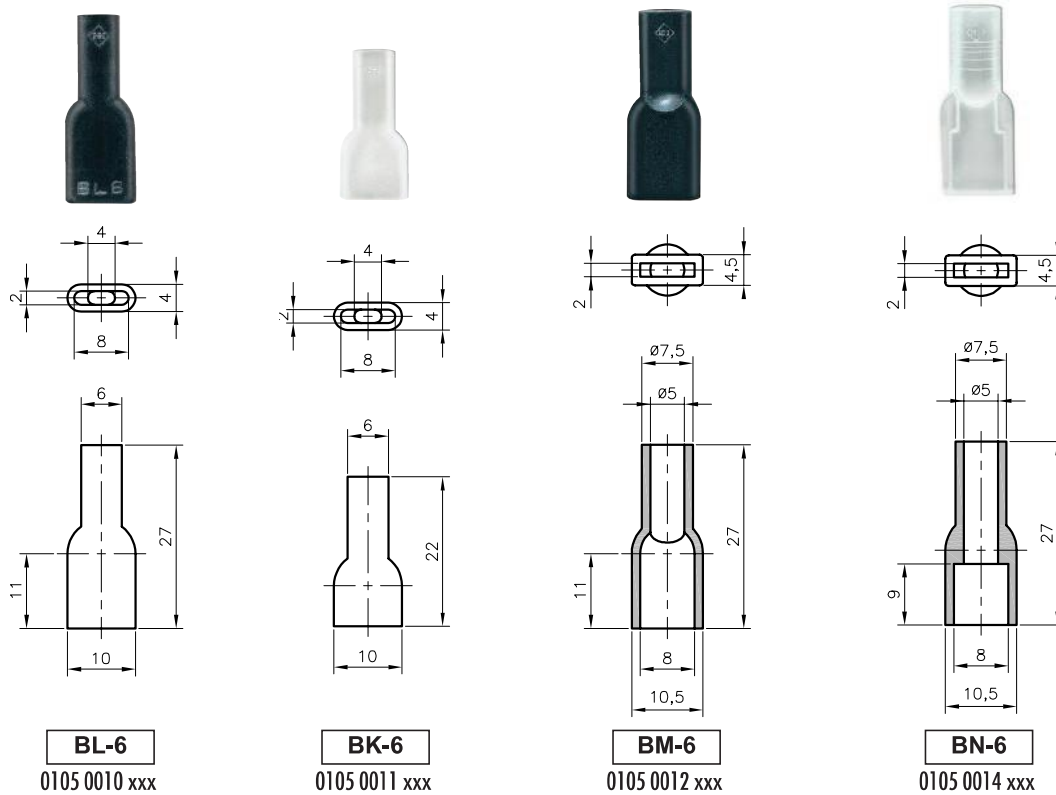
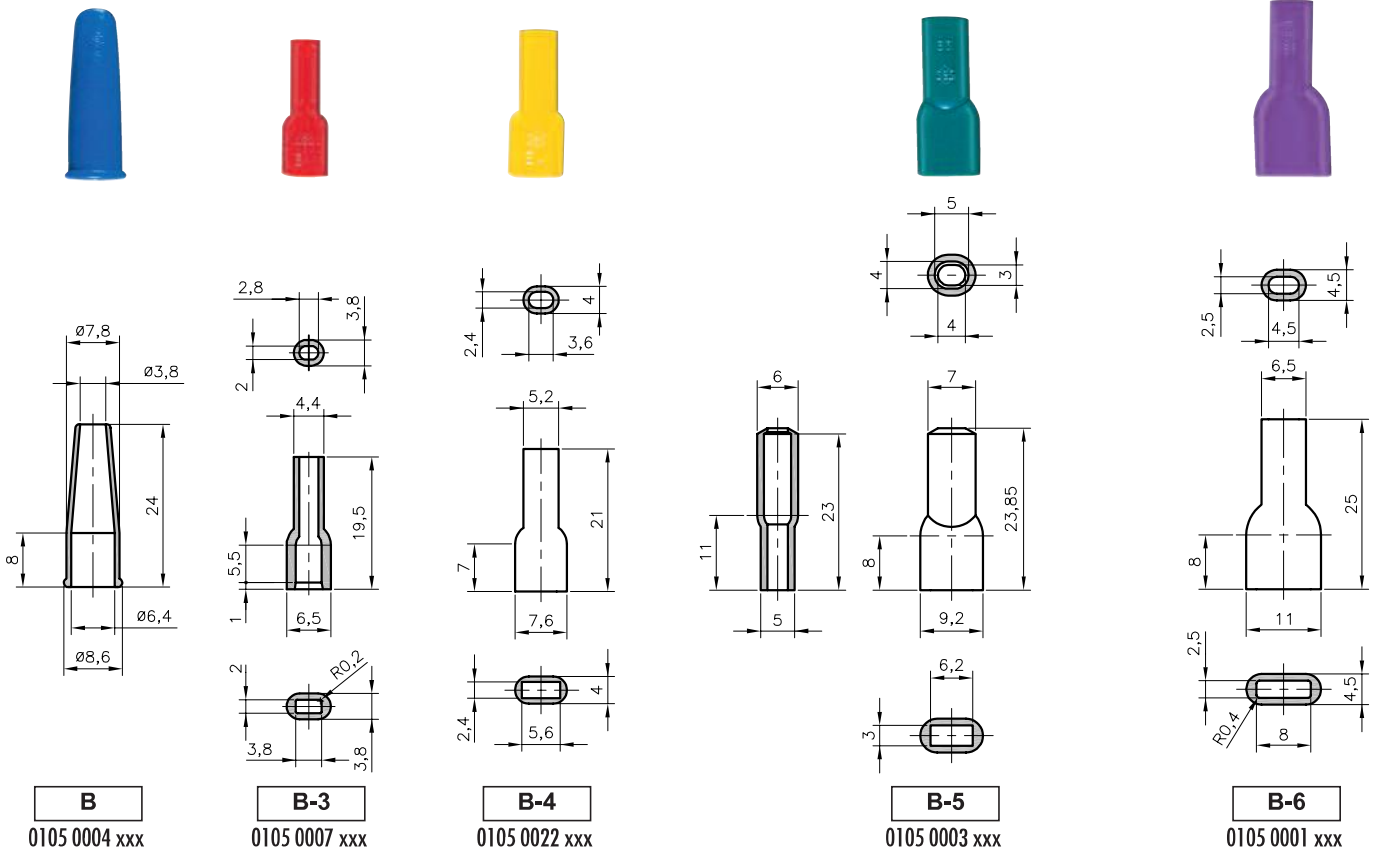
BE-6 PVC	0105 0005 010	0105 0005 011	0105 0005 ***	6,3	3,6	13,7	500
-----------------	---------------	---------------	---------------	-----	-----	------	-----

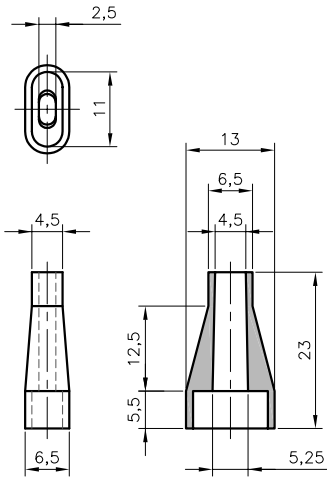
B10/4 - bedruckte Flachsteckhülsen



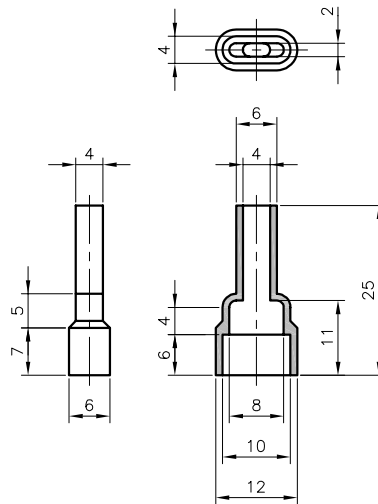
D6/3-02 - Clips



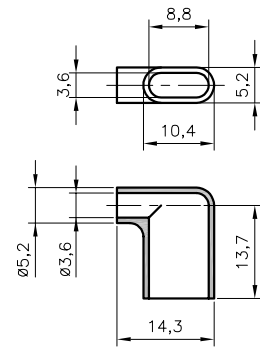




BW-6
0105 0002 xxx



BF-6
0105 0023 xxx



BE-6
0105 0005 xxx

PLIO

Materialien:	PE	PA 6	PA 6.6	PP
Farben:	natur	natur	natur	natur od. schwarz
Gebrauchstemperaturen:	-50 bis +55°C	-20 bis +70°C	-40 bis +110°C	-20 à +65°C
Reisdehnung:	500%	>50%	300%	>150%
Durchschlagfestigkeit:	-	60 kV/mm	26 kV/mm	50kV/mm
Brandverhalten:	-	V2 UL94	V2 UL94	-



Typ	Art. Nr.	Art. Nr.	für Klemmen mm	Kabel-Ø mm	Länge der Hülse mm	St.
	schwarz 010					

Isolationstüllen für gerade Flachsteckhülsen

	PP	PE	PA6	PA6.6	PP				
BP-3	-	0105 0020 018	0105 0021 018	-	-	2,8	2,5	7,5	500
BP-6	-	0105 0008 018	0105 0009 018	-	-	6,3	-	9,5	500

Abnehmbare Hülsen für weibliche Clips Fahnen - Montage nach dem Crimpen

	PP	PE	PA6	PA6.6	PP				
BXC-4	-	-	-	0105 0031 018	-	4,8	3,2	6,1	500
BX-6	0105 0018 010	0105 0017 018	-	0105 0016 018	-	6,3	3,2	11	500
BXC-6	0105 0026 010	0105 0024 018	-	0105 0025 018	0105 0026 018	6,3	3,2	8,5	500



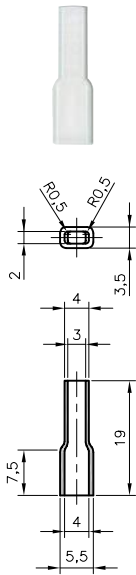
B10/4 - Bedruckte isolierkappen

231

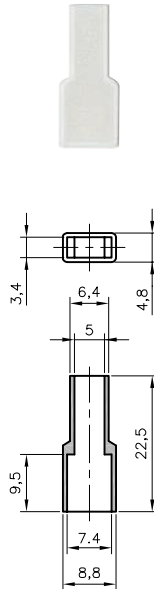
D6/3-02 - Clips



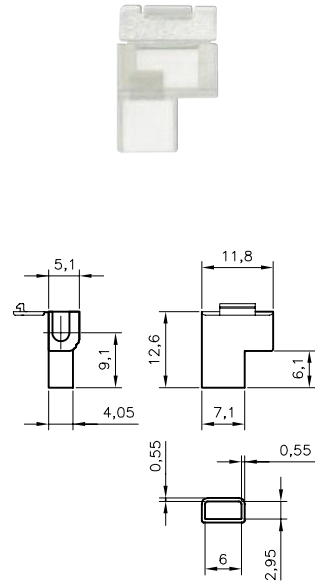
**PLIO® Isolationstülsen für Flachsteckhülsen
für spezial Gebrauch**



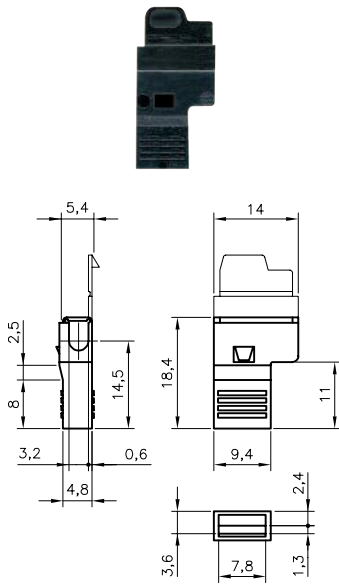
BP-3
0105 0020 018
0105 0021 018



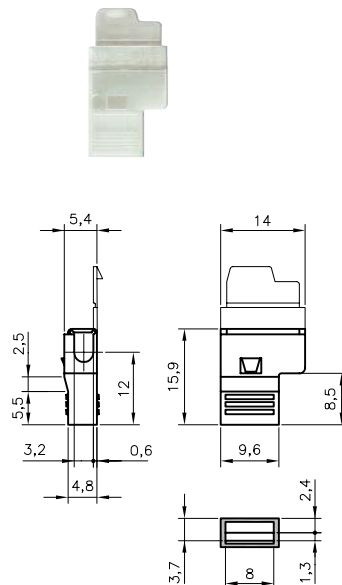
BP-6
0105 0008 018
0105 0009 018



BXC-4
0105 0031 018



BX-6
0105 0016 018
0105 0017 018
0105 0018 010



BXC-6
0105 0024 018
0105 0025 018
0105 0026 xxx

Isolationstülsen PLIO® BA

für Flachsteckhülsen

Montage nach Vercrimpfung



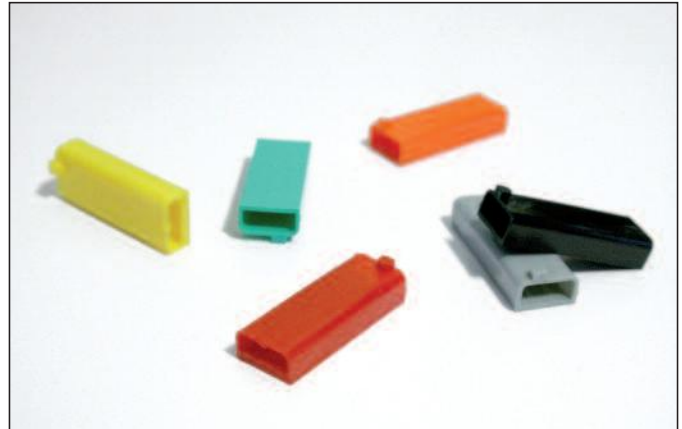
PLIO®



PLIO BA

Material: Polypropylen
Gebrauchstemperaturen: -25 bis +90°C (+120°C Kurzfristig)
Reissdehnung: 30%
Durchschlagfestigkeit: >20 kV/mm

Anwendung: Die Isolationstülsen PLIO-BA werden nach der Vercrimpfung angebracht, was die Verwendung von automatischen Kabelbearbeitungsmaschinen ermöglicht, zur rationellen Herstellung von Kabelbäumen.



Standardfarben:

001	002	003	004	005	006	007	010	013	015	017
weiss	blau	grün	gelb	orange	braun	rot	schwarz	grau	rosa	lila

Bestellbeispiel:

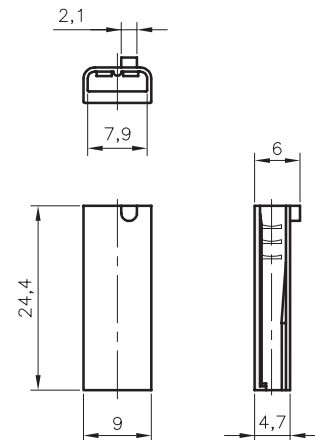
Code Gruppe	Detail Artikel	Code Farbe
0651	0001	x x x

Typ	Art. Nr.	für Hülsen mm	Kabel-Ø mm	
BA-6 PP	0651 0001 ***	6,3	3,2	500

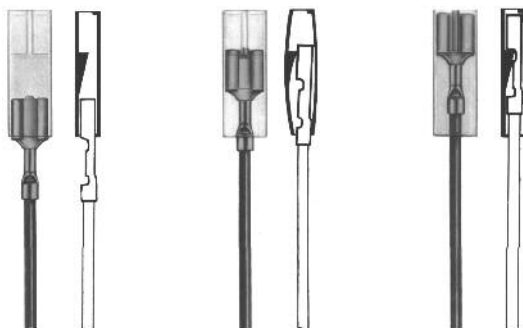
Standardfarbe:

018
natur

Typ	Art. Nr.	für Hülsen mm	Kabel-Ø mm	
BA-6 PP nat.	0651 0002 018	6,3	3,2	500



Montageanleitung





A23

Isolier- und Klebebänder PLIO



Seite

• A23/1

Kantenschutzprofil PLIOBORD

PLIOBORD dient dem **Kantenschutz bei grösseren Blech- oder Metallplattendurchgängen.**

Mit PLIOBORD ist man unabhängig von **Formteilen**

PLIOBORD kann je nach Blechtyp resp. Blechdicke von 1 bis **4 mm** eingesetzt werden.
Grösse und Form der Wanddurchgänge sind unbegrenzt

PLIOBORD wird in zwei Qualitäten geliefert: **PE normal** (halogenfrei), und
PE flammwidrig (nicht halogenfrei)

Profil PLIOBORD aus Weich-PVC flammwidrig

• A23/2

Isolierband selbstverschweissend SI-303

Das Isolierband SI-303 aus Silikon ist für heikle Isolationen in einem grossen Temperaturbereich (**-70 bis +250°C**) geeignet. Seine Trapezform erlaubt eine **gleichmässige Isolation** welche sich bei Raumtemperatur **selbst zu einem homogenen Schlauch verschweisst..**

Die Verschweissung kann mit einem Heissluftgerät beschleunigt werden.

SI-303 ist ein SES-STERLING Produkt.

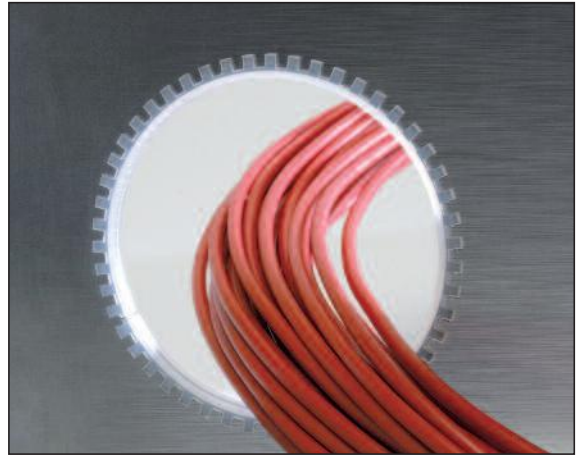
Selbstverschweissendes Isolierband A 720

PLIOFINE A 720 ist ein dünnes **Isolierband mit Schrumpfeigenschaften** ähnlich den Polyolefin Schrumpfschläuchen. Im Gegensatz zum SI-303 nicht schweissfähig.

PLIOBORD für Innen

Materialien:	Polyethylen (PE)	Polyethylen flammwidrig (PE AF)
Farben:	natur	weiss
Gebrauchstemperaturen:	-50 bis +85°C	-50 bis +75°C
Zugfestigkeit:	>12 MPa	>10 MPa
Reissdehnung:	>550 %	>600 %
Durchschlagfestigkeit:	60 kV/mm	60 kV/mm
Chemische Beständigkeit:	sehr gut	sehr gut
Brandverhalten:	nicht beständig V2 UL94	

Anwendung: schützt die Kabel und Leiter vor scharfen Kanten in den Blech- oder Brettdurchgängen. Es bietet den Vorteil, sich auf alle Situationen und Blechdicken von 1 bis 4 mm anzupassen.

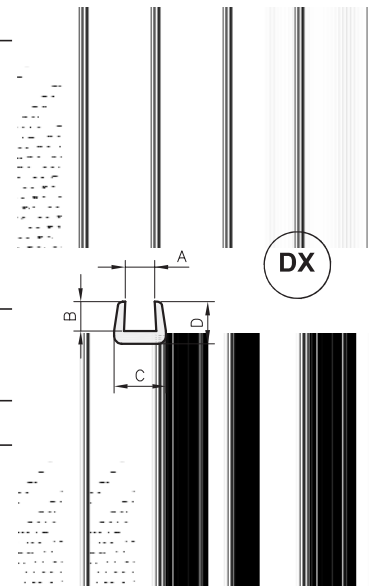


Polyethylen (PE)



Polyethylen flammwidrig (PE AF)

Typ	Art. Nr.	Typ	Art. Nr.	Abmessungen (mm)				m
				A	B	C	D	
Profil P mit geschlossener Kante								
DX 1 P	0826 0021 018	DX 1 PAF	0826 0031 001	1	2	3	3,2	35
DX 1,2 P	0826 0051 018	-	-	1,2	3,2	3,5	4,5	30
DX 1,5 P	0826 0022 018	DX 1,5 PAF	0826 0032 001	1,5	2	3,5	3,2	30
DX 2 P	0826 0023 018	DX 2 PAF	0826 0033 001	2	3	4,3	4,3	25
DX 3 P	0826 0024 018	DX 3 PAF	0826 0034 001	3	3	5,3	4,3	20
DX 4 P	0826 0025 018	DX 4 PAF	0826 0035 001	4	3,5	6,9	5,3	15



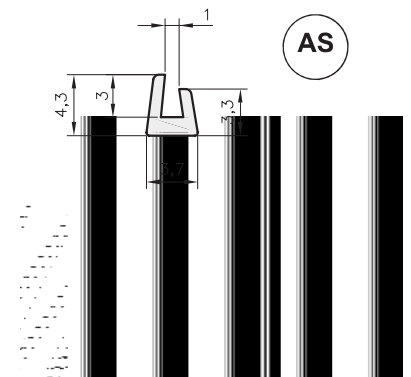
Profil C mit gezahnter Kante

DX 1 C	0826 0001 018	DX 1 CAF	0826 0011 001	1	2	3	3,2	35
DX 1,5 C	0826 0002 018	DX 1,5 CAF	0826 0012 001	1,5	2	3,5	3,2	30
DX 2 C	0826 0003 018	DX 2 CAF	0826 0013 001	2	3	4,3	4,3	25
DX 3 C	0826 0004 018	DX 3 CAF	0826 0014 001	3	3	5,3	4,3	20
DX 4 C	0826 0005 018	DX 4 CAF	0826 0015 001	4	3,5	6,9	5,3	15

Polyethylen (PE)



Typ	Art. Nr.	m
AS 1,5	0826 0041 018	30

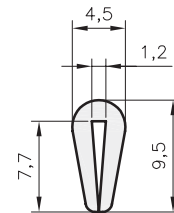


PLIOBORD für Aussen

Material:	Weich PVC
Farbe:	schwarz
Gebrauchstemperaturen:	-20 bis +90°C
Härte Shore A:	90 +/- 5
Zugfestigkeit:	20 MPa
Reissdehnung:	300 %
Durchschlagfestigkeit:	20 kV/mm
Brandverhalten:	V2 UL94
Anwendung:	schützt die Aussenkanten von Blechen bis zu 1,2 mm Dicke.



Typ	Art. Nr.	
EX 1,2	0826 0060 010	25



EX



SI-303

Material: Silikon
Farben: schwarz - rot
Gebrauchstemperaturen: -70 bis +250°C
Reissdehnung: >400 %
Durchgangswiderstand: 16 kV/mm
Durchgangswiderstand: 10¹⁵ Ω.cm


Eigenschaften:
 Nach Aufrollen auf dem Gegenstand verschweisst sich das Band mit sich selbst durch Vulkanisierung und schafft eine dichte und einheitliche Isolation.



Bestellbeispiel:

Farben: 007 010

Code Gruppe	Detail Artikel	Code Farbe
02040	xxxxxx	xx

Typ	Art. Nr.	Breite mm	Dicke mm	 m
SI-303 - 2510	0204 0073 ***	25	1	10



Die Benutzung ist einfach. Beim Verarbeiten des Bandes, (z.B. beim isolieren), wird durch die Trapezform eine gleichmässige Oberfläche erreicht.



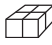
Wichtig! Das SI-303 Band ist in kleinen Mengen erhältlich. Lagerung an einem kühlen Ort. Das Band SI-303 ist selbstverschweissend bei Raumtemperatur. Es ist möglich den Vorgang mit Hilfe eines Heissluftgebläses bei einer Temperatur von +150 bis 200°C während ca. 5 bis 10 Minuten zu beschleunigen.

A-720

Material: vernetztes Polyolefin
Farbe: schwarz
Gebrauchstemperaturen: -55 bis +105°C
Schrumpftemperatur: >130°C
Durchschlagsfestigkeit: 30 kV/mm

Eigenschaften:
 Selbstverschweissendes Band das auf dem Gegenstand, eine regelmässige Dichtung ermöglicht.



Typ	Art. Nr.	Breite mm	Dicke mm	 m
A-720	0646 0001 010	20	0,07	50





		Pages du catalogue Katalogseite Catalogue pages Pagina's in de catalogus Páginas del catálogo Каталог: стр.	Densité Dichte Density Dichtheid Densidad Плотность	Dureté Härte Hardness Hardheid Dureza Твердость	Température d'utilisation Einsatztemperatur Operating temp. range Gebruikstemperatuur Temp. de utilización Интервал рабочих температур	Résistance à la rupture Zugfestigkeit Tensile strength at break Scheurvastheid Resist. a la rotura Предел прочности при растяжении	Allongement à la rupture Reissdehnung Ultimate elongation Max. rek voor breuk Estiramiento rotura Предельное удлинение	Résistivité transversale Durchgangswiderstand Volume resistivity Dwarsweerstand Resistividad transversal Объемное удельное сопротивление	Rigidité diélectrique Durchschlagfestigkeit Dielectric strength Dielektrische weerstand Rigidez dieléctrica Электрическая прочность диэлектрика	Tenue à la flamme Brandverhalten Flame resistance Brandbestendigheid Comport. ante llama Огнестойкость
			-	Sh A ±5	°C	N / mm ²	%	Ohm . cm	kV/mm	-
HELAVIA (sleeving)	Polychloroprene 3490	A1/1 A2/1	-	40	-30...+90	>6,5	>500	4x10 ⁹	>13	UL 94-V0
SILAVIA (sleeving)	Silicone 2412	A1/3 A2/2	-	40	-80...+200	>7	>600	10 ¹⁵	18	-
SILA-SUPER (sleeving)	Silicone 2706-11	A3/20	1,23	70	-50...+200	10	350	10 ¹⁵	25	-
PLIOPRENE (sleeving)	TPE	A3/10	0,97	75	-40...+125	8	400	9x10 ¹⁴	35	UL 94-HB
PLIO-SUPER (sleeving)	PVC 9923	A3/1 A3/2	1,30	90	-20...+90	20	300	3x10 ¹²	20	UL 94-V2
PLIO-HT (sleeving)	PVC 9862-10	A3/5	1,20	80	-40...+105	>15	250	-	>20	UL 94-V0
PLIO-BT (sleeving)	PVC 9863-11	A3/5	1,20	75	-55...+70	>15	400	-	>20	-
PLIO tube (sleeving)	PVC 9832-11	A3/7	1,25	85	-20...+60	20	300	10 ¹³	>20	-
PLIO INDUS LF (sleeving)	PVC 9836	A3/8	1,43	85	-20... +90	15	250	-	20	UL 94-V0
PLIO-R & R-VJ (heat shrinkable sleeving)	PVC 9901	A4/1	1,30	97	-20...+90	20	250	10 ¹²	20	UL 94-V0
PLIOFINE (heat shrinkable sleeving)	SAM polyolefine	A4/5	1,10	-	-55...+125	18	450	-	20	UL 94-V0
	B polyolefine	A4/4	-	-	-55...+105	15	350	10 ¹⁵	20	-
	B-EX polyolefine	A4/6	1,34	-	-55...+135	17	500	-	20	UL 94-V0 UL224-VW1
	BX-VJ polyolefine	A4/11	-	-	-55...+135	15	400	10 ¹⁴	20	self-extinguishing
	AD-UL-03 polyolefine	A4/20	-	-	-55...+110	12	300	10 ¹⁰	16	self-extinguishing
PLIOSPIRE (cable binding)	Qual. PVC 9921	A5	1,30	-	-15...+80	25	300	10 ¹³	20	-
	Qual. PTFE (001)		2,20	-	-200...+260	20	300	-	50	UL 94-V0
	Qual. PA 6 BK (010)		1,08	-	-40...+120	35	240	-	16	UL 94-HB
	Qual. PP BK (010)		0,90	-	-40...+90	30	500	-	>25	-
	Qual. PE		0,92	-	-50...+85	12	550	-	>25	-
	Qual. PE WH (001)		0,97	-	-50...+75	12	400	-	>25	UL 94-V2
	Qual. PP MDE		0,94	-	-20...+70	-	-	-	-	-
PLIOZIP (protection tubing)	PP	A5/4	0,90	-	-30...+85	-	-	10 ¹²	-	UL 94-HB
PLIOSIL (braided sleeving)	PET	A6/1	1,89	-	-50...+130	-	30	-	-	UL 94-V2
	PA 6.6	A6/2	1,14	-	-55...+135	-	25	-	-	UL 94-V2
	PBT	A6/3	1,39	-	-50... +150	-	maxi 50	-	-	UL 94-V0
ELECTROFLEX (reinforced flexible conduit)	PVC normal BK (010) & GY (013)	A7/1	-	-	-5...+70	2...7,5	800	-	4	UL 94-V0
	PVC color BU (002)		-	-	-20...+90	2...7,5	85...100	-	4	UL 94-V0
	PVC oil GN (003)		-	-	-5...+70	11,8	285	-	4	UL 94-V0
PLIOWELL (corrugated flexible conduit)	PWAL PA6	A7/4	-	-	-40...+120	30	-	-	-	self-extinguishing
	PWAS PA6		-	-	-40...+120	40	-	-	-	UL 94-V2
	PWR PA6		-	-	-40...+120	40	-	-	-	UL 94-V0
	PWAH PA6		-	-	-40...+120	70	-	-	-	UL 94-V2
	PWI PA12		-	-	-50...+110	30	-	-	-	self-extinguishing
	PWP PP		-	-	-20...+90	30	-	-	-	self-extinguishing
	PWYS PA6		-	-	-40...+120	-	-	-	-	self-extinguishing
	CO-FLEX PA6		-	-	-40...+120	>40	>100	10 ¹²	>20	UL 94-V2



		Pages du catalogue Katalogseite Catalogue pages Pagina's in de catalogus Páginas del catálogo Каталог: стр.	Densité Dichte Density Dichtheid Densidad Плотность	Dureté Härte Hardness Hardheid Dureza Твердость	Température d'utilisation Einsatztemperatur Operating temp. range Gebruikstemperatuur Temp. de utilización Интервал рабочих температур	Résistance à la rupture Zugfestigkeit Tensile strength at break Scheurvastheid Resist. a la rotura Предел прочности при растяжении	Allongement à la rupture Reissdehnung Ultimate elongation Max. rek voor breuk Estiramiento rotura Предельное удлинение	Résistivité transversale Durchgangswiderstand Volume resistivity Dwarsweerstand Resistividad transversal Объемное удельное сопротивление	Rigidité dielectrique Durchschlagfestigkeit Dielectric strength Dielektrische weerstand Rigidex dieléctrica Электрическая прочность диэлектрика	Tenue à la flamme Brandverhalten Flame resistance Brandbestendigheid Comport. ante llama Огнестойкость
			-	Sh A ±5	°C	N / mm ²	%	Ohm . cm	kV/mm	-
HELAVIA (mouldings)	Polychloroprene	A20	-	40...60	-30...+90	>7	>400	>4x10 ⁸	>13	-
	Nitrile		-	60	-25...+100	>12	>500	10 ⁹	12 maxi.	-
	EPDM		-	50...60	-25...+100	>8	>400	-	-	-
PLIOPRENE (mouldings)	TPE	A21	-	55	-50...+125	>4,5	>300	9x10 ¹⁴	35	UL 94-HB
	TPE extra flexible		-	40-45	-40...+70	8	600	10 ¹⁴	30	-
PLIO (mouldings)	PVC 9542	A22/1..5	1,2	55	-30...+70	8	>250	10 ¹³	>20	UL 94-HB
	PVC 9641	A22/10&11	1,2	70	-25...+75	15	350	10 ¹³	>20	UL 94-HB
	PP/TPE	A22/5	0,91	-	-30...+80	-	-	10 ¹³	-	-
	PE/TPE	A22/5	0,91	-	-40...+80	-	-	10 ¹³	-	-
	PA6.6/TPE	A22/5	1,08	-	-20...+125	-	-	10 ¹³	-	-
DM	PA 6	A22/20	1,13	-	-20...+70	80	>50	10 ¹⁵	60	UL 94-V2
PLIO Pliocap	PE	A22/6	0,92	-	-50...+85	23	300	-	-	-
	PP	A22/6	0,90	-	-40...+85	26	8	-	-	-
	PA6.6	A22/6	-	-	-40...+110	-	-	-	26	UL94-V2
PLIO caps	PVC 9641	A22/30	1,20	70	-25...+75	15	350	10 ¹³	>20	UL 94-HB
	PE	A22/30	0,92	-	-50...+85	13	500	-	-	-
	PA6/6	A22/30	1,14	-	-40...+110	75	300	10 ¹⁴	26	UL 94-V2
	PA6	A22/30	1,13	-	-20...+70	50	>50	10 ¹²	60	UL 94-V2
	PP	A22/30 & 31	0,90	-	-25...+90	25	150	10 ¹⁴	>20	-
	TPE	A21/4	-	55	-50...+125	>4,5	>300	9x10 ¹⁴	35	UL 94-HB
PLIOBORD	PE standard	A23/1	0,92	-	-50...+85	>12	>550	10 ¹⁷	60	-
	PE non-flammable	A23/1	0,97	-	-50...+75	>10	>600	10 ¹⁷	60	UL 94-V2
	PVC 9923	A23/1	1,30	90	-20...+90	20	300	3x10 ¹²	20	UL 94-V2
A 720	A 720 polyolefine	A23/2	-	-	-55...+105	-	-	-	30	-
SI-303	Silicone	A23/2	1,17	-	-70...+250	-	>400	10 ¹⁵	16	-